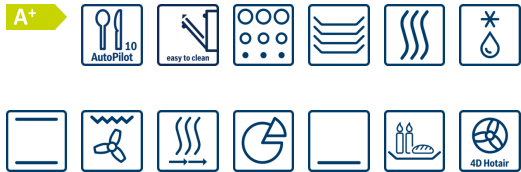




# BOSCH



Bosch  
HBG675BB1  
FOUR MF PYROLYSE 13MODES 71L  
A+ NOIR

Version antérieure:

Version ultérieure:

Code EAN:  
4242002808673  
gamme distribuée:

Serie | 8, Four intégré, Noir  
HBG675BB1

#### Nettoyage :

- Nettoyage pyrolyse

#### Design :

- Ecran TFT couleur sensible 2,5", avec texte clair

#### Type de four/Modes de cuisson

- Volume 71 l
- 13 modes de cuisson : Hotair 4D, Cuisson douce, convection naturelle, convection naturelle Eco, gril air pulsé, gril grande surface, gril petite surface, position pizza, chaleur de sole, chaleur de voûte et sole, cuisson basse température, décongélation, préchauffage, maintien chaud
- CookAssist : recettes préprogrammées

#### Confort/Sécurité

- Préchauffage Booster
- Eclairage halogène, commutable
- Verrou de porte électronique Sécurité enfants Coupure automatique du four Indicateur de chaleur résiduelle Touche marche Interrupteur au contact de la porte
- Classe d'efficacité énergétique (selon norme EU 65/2014) : A+ sur une échelle allant de A+++ à D Consommation énergétique chaleur de voûte / de sole : 0.87 kWh Consommation énergétique air chaud : 0.69 kWh Cavité : 1 Source de chaleur : électrique Volume cavité : 71 l
- Câble de raccordement : 120 cm
- Puissance totale de raccordement : 3.6 kW

#### Accessoires intégrés

- 1 x tôle de cuisson émaillée, 1 x grille, 1 x lèchefrite pour pyrolyse

#### Accessoires en option

- HEZ327000 PIERRE A PAIN
- HEZ530000 2 DEMI LECHEFRITES
- HEZ617000 PLAT A PIZZA
- HEZ636000 LECHEFRITE EN VERRE
- HEZ638170 RAIL TELESCOPIQUE 1NIVEAU SORTIE TOTALE
- HEZ638270 RAIL TELESCOPIQUE 2NIVEAUX SORTIE TOTALE
- HEZ638370 RAIL TELESCOPIQUE 3NIVEAUX SORTIE TOTALE
- HEZ6BCA0 LIVRE DE CUISINE

#### Autres couleurs disponibles

#### Données techniques

##### Caractéristiques

Couleur de la façade : Noir  
 Type de construction : Encastrable  
 Système de nettoyage intégré : Pyrolyse  
 Niche d'encastrement (mm) : 585-595 x 560-568 x 550  
 Dimensions du produit (mm) : 595 x 594 x 548  
 Dimensions du produit emballé (mm) : 670 x 680 x 670  
 Matériau du bandeau : Verre  
 Matériau de la porte : Verre  
 Poids net (kg) : 38,144  
 Volume utile du four : 71  
 Mode de cuisson : Chaleur de sole, Convection naturelle, Décongélation, Gril air pulsé, Gril grande surface, Gril petite surface, Hot Air-Eco, low temperature cooking, maintenir au chaud, Pizza setting, préchauffer  
 Contrôle de température : Electronique  
 Nombre de lampe(s) : 1  
 Certificats de conformité : CE, VDE  
 Longueur du cordon électrique (cm) : 120  
 Code EAN : 4242002808673

##### Types de consommation et de connexion

Nombre de cavités - (2010/30/CE) : 1  
 Classe énergétique (2010/30/CE) : A+  
 Energy consumption per cycle conventional (2010/30/EC) : 0,87  
 Energy consumption per cycle forced air convection (2010/30/EC) : 0,69  
 Indice de classe énergétique - NOUVEAU (2010/30/CE) : 81,2  
 Puissance de raccordement (W) : 3600  
 Intensité (A) : 16  
 Tension (V) : 220-240  
 Fréquence (Hz) : 60; 50  
 Type de prise : Fiche cont.terre/Gard.fil ter.



# BOSCH

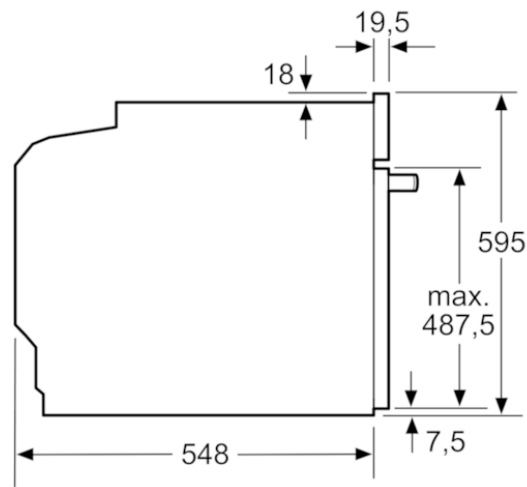
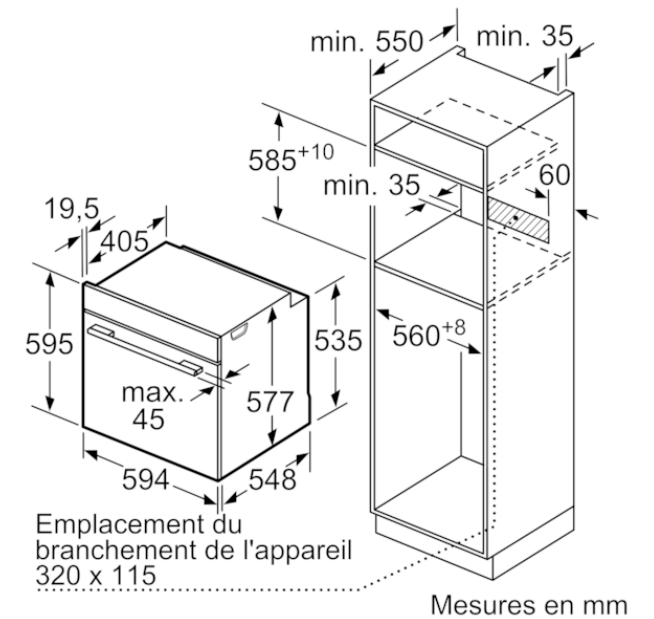
Serie | 8, Four intégré, Noir  
HBG675BB1



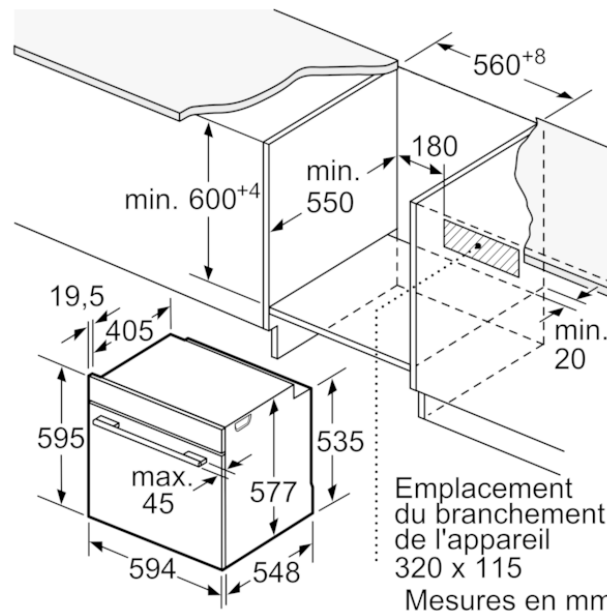
Si l'appareil est installé sous une table de cuisson, les épaisseurs de plaque de travail suivantes (le cas échéant y compris la sous-structure) doivent être respectées.

### Type de table de cuisson | épaisseur de plaque de travail min.

Type de table de cuisson	appliqué	affleurant
Table de cuisson à induction	37 mm	38 mm
table de cuisson à induction pleine surface	47 mm	48 mm
table de cuisson à gaz	30 mm	38 mm
table de cuisson électrique	27 mm	30 mm



Mesures en mm



Mesures en mm