



BOSCH



Série 8, Four intégrable, 60 x 60 cm, Inox HBG6760S1F

Nettoyage :

- Nettoyage pyrolyse

Design :

- Ecran TFT couleur sensible 3 x 2,5", avec texte clair
- Anneau de contrôle intuitif
- Intérieur de porte plein verre

Type de four/Modes de cuisson

- Volume 71 l
- 13 modes de cuisson : Hotair 4D, Cuisson douce, convection naturelle, convection naturelle Eco, gril air pulsé, gril grande surface, gril petite surface, position pizza, chaleur de sole, chaleur de voûte et sole, cuisson basse température, décongélation, préchauffage, maintien chaud
- CookAssit : recettes préprogrammées
- Réglage de température : 30 °C - 300 °C

Confort/Sécurité

- 1 niveau, entièrement extensible(s), avec arrêt automatique
- Porte abattante, Système SoftMove : fermeture, ouverture douces assistées, Porte abattante
- Température de porte 30 °C
- Eclairage halogène, commutable
- Préconisation de température Affichage de la température Contrôle optique de la montée en température Fonction Sabbat
- Préchauffage Booster
- Sécurité enfants Coupure automatique du four Indicateur de chaleur résiduelle Touche marche Interrupteur au contact de la porte
- Ventilateur de refroidissement

Accessoires inclus :

- 1 x tôle de cuisson émaillée, 1 x grille, 1 x lèche-frite pour pyrolyse

Données techniques :

- Câble de raccordement : 120 cm
- Tension nominale : 220 - 240 V
- Puissance totale de raccordement : 3.6 kW
- Classe d'efficacité énergétique (selon norme EU 65/2014) : A+ sur une échelle allant de A+++ à D Consommation énergétique chaleur de voûte / de sole : 0.87 kWh Consommation énergétique air chaud : 0.69 kWh Cavités : 1 Source de chaleur : électrique Volume cavité : 71 l

Accessoires intégrés

Accessoires en option

- HEZ327000 PIERRE A PAIN
- HEZ530000 2 DEMI LECHEFRITES
- HEZ617000 PLAT A PIZZA
- HEZ636000 LECHEFRITE EN VERRE
- HEZ638270 RAIL TELESCOPIQUE 2NIVEAUX PYROLYSABLE
- HEZ638370 RAIL TELESCOPIQUE 3NIVEAUX PYROLYSABLE

Données techniques

Caractéristiques

Couleur de la façade : Inox
 Type de construction : Intégrable
 Système de nettoyage intégré : Hydrolyse, Pyrolyse
 Niche d'encastrement (mm) : 585-595 x 560-568 x 550
 Dimensions du produit (mm) : 595 x 594 x 548
 Dimensions du produit emballé (mm) : 670 x 680 x 670
 Matériau du bandeau : Acier inox
 Matériau de la porte : Verre
 Poids net (kg) : 38,644
 Volume utile du four : 71
 Mode de cuisson : Chaleur de sole, Chaleur tournante éco, Convection naturelle, Cuisson basse température, Décongélation, Gril chaleur tournante, Gril grande surface, Gril petite surface, maintenir au chaud, Position pizza, préchauffer
 Contrôle de température : Electronique
 Nombre de lampe(s) : 1
 Certificats de conformité : CE, VDE
 Longueur du cordon électrique (cm) : 120
 Code EAN : 4242002839967
 Nombre de cavités - (2010/30/CE) : 1
 Classe énergétique (2010/30/CE) : A+
 Energy consumption per cycle conventional (2010/30/EC) : 0,87
 Energy consumption per cycle forced air convection (2010/30/EC) : 0,69
 Indice de classe énergétique - NOUVEAU (2010/30/CE) : 81,2
 Puissance de raccordement (W) : 3600
 Intensité (A) : 16
 Tension (V) : 220-240
 Fréquence (Hz) : 60; 50
 Type de prise : Fiche cont.terre/Gard.fil ter.

Autres couleurs disponibles



Bosch
 HBG6760S1F
 FOUR MF PYROLYSE 71L INOX

Version antérieure:

Version ultérieure:

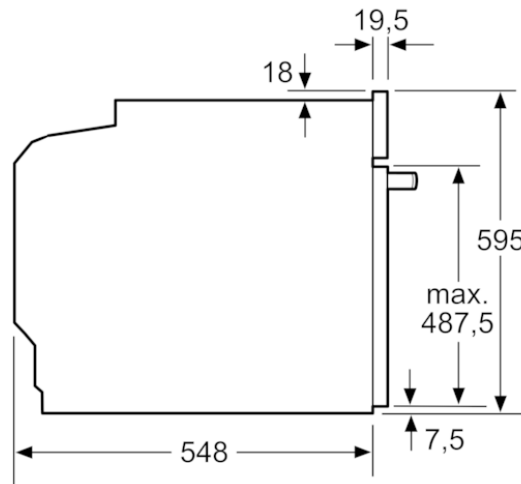
Code EAN:
 4242002839967

gamme distribuée:

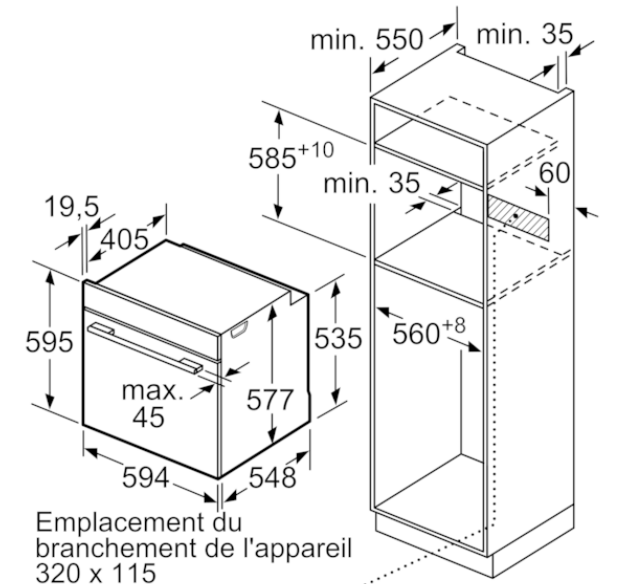


BOSCH

Série 8, Four intégré, 60 x 60 cm, Inox
HBG6760S1F



Mesures en mm

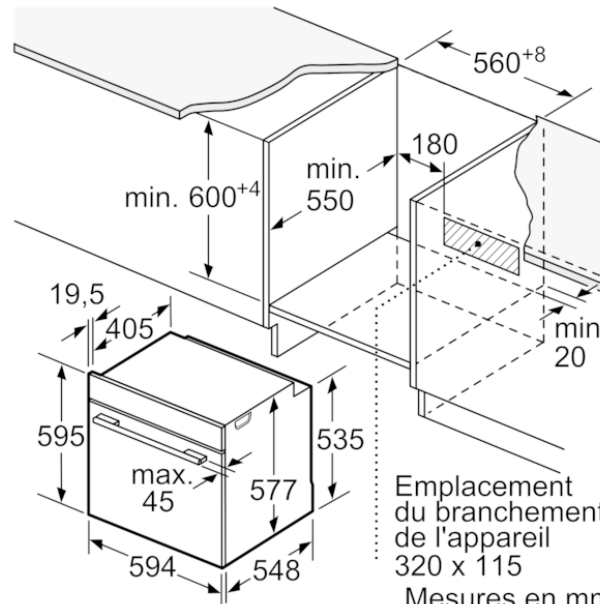


Emplacement du
branchement de l'appareil
320 x 115

Mesures en mm

Si l'appareil est installé sous une table de cuisson, les épaisseurs de plaque de travail suivantes (le cas échéant y compris la sous-structure) doivent être respectées.

Type de table de cuisson	épaisseur de plaque de travail min.	
	appliqué	affleurant
Table de cuisson à induction	37 mm	38 mm
table de cuisson à induction pleine surface	47 mm	48 mm
table de cuisson à gaz	30 mm	38 mm
table de cuisson électrique	27 mm	30 mm



Emplacement du branchement de l'appareil
320 x 115

Mesures en mm