



**N 50, Micro-ondes intégrable, 60 x 38 cm, Noir
HLAWD23N0**

Caractéristiques principales :

- Pour installation dans un meuble haut, Pour installation dans une colonne

Confort/Sécurité

- Plateau tournant en verre : 25.5 cm
- 7 programmes automatiques
- Puissance totale de raccordement : 1.27 kW

Accessoires intégrés

1 x Plateau tournant

Accessoires en option

Données techniques

Caractéristiques

Type de four à micro-ondes : MO uniquement
 Type de commandes : Electronique
 Couleur de la façade : Noir
 Dimensions du produit (mm) : 382 x 594 x 317
 Dimensions de la cavité (mm) : 201.0 x 308.0 x 282.0
 Longueur du cordon électrique (cm) : 130
 Poids net (kg) : 16,858
 Poids brut (kg) : 18,9
 Code EAN : 4242004222767
 Puissance maximum du micro-ondes (W) : 800
 Puissance de raccordement (W) : 1270
 Intensité (A) : 10
 Tension (V) : 220-230
 Fréquence (Hz) : 50
 Type de prise : Fiche cont.terre/Gard.fil ter.

Autres couleurs disponibles

Neff
 HLAWD23N0
 MICRO-ONDES ENCASTRABLE 20L
 NOIR

Version antérieure:

Version ultérieure:

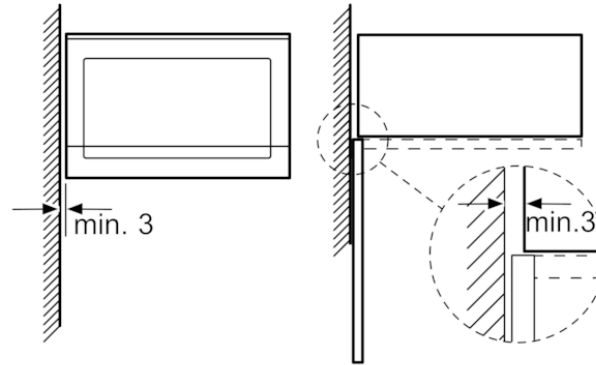
Code EAN:
 4242004222767

gamme distribuée:

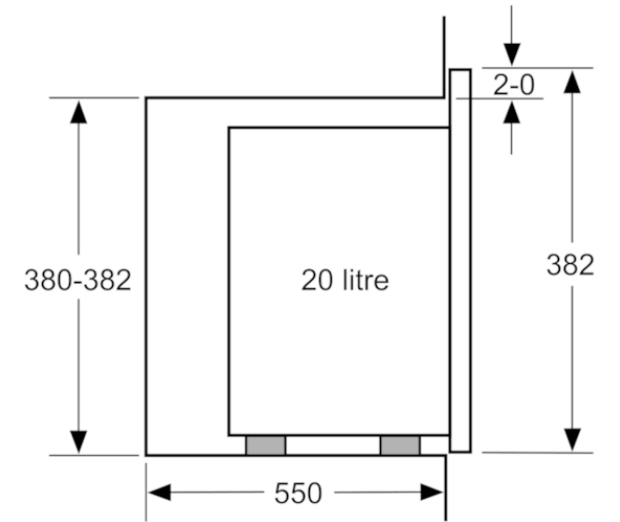
N 50, Micro-ondes intégrable, 60 x 38 cm, Noir
HLAWD23N0



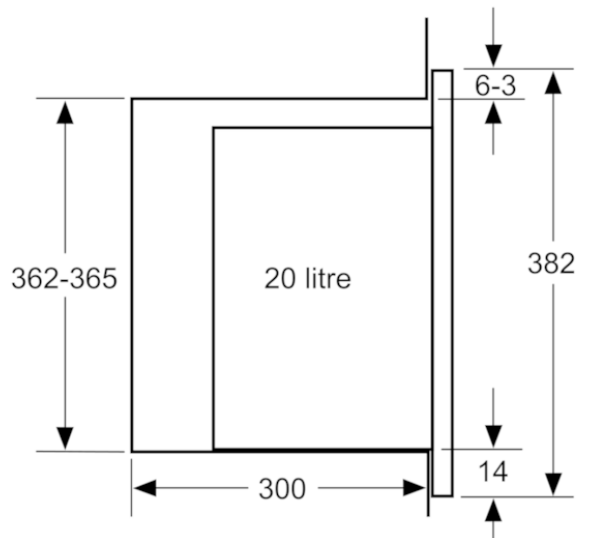
Montage en angle
micro-ondes



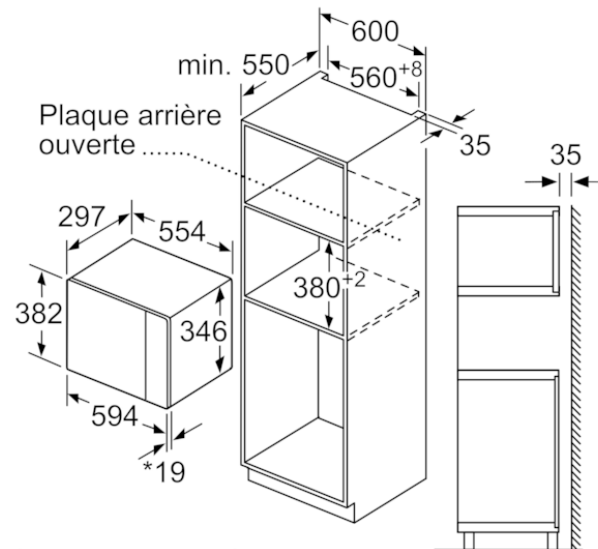
Mesures en mm



Mesures en mm



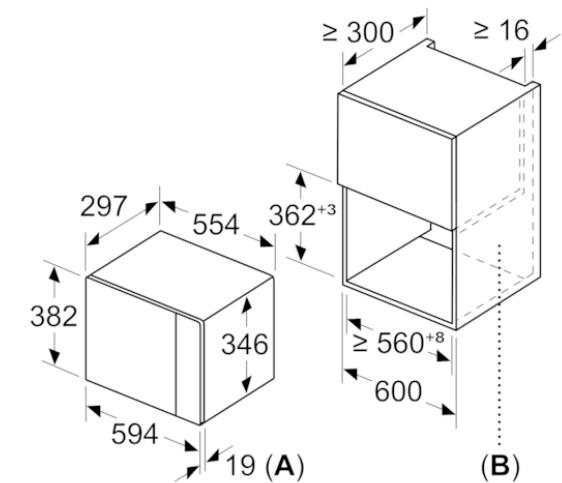
Mesures en mm



* 20 mm pour la façade
métallique

Mesures en mm

Mesures en mm



A : 20 mm pour la façade métallique
B : paroi arrière ouverte