



**N 50, Micro-ondes intégrable, 59 x 38 cm, Noir
HLAWD53N0**

Caractéristiques principales :

- Pour installation dans une colonne

Confort/Sécurité

- Plateau tournant en verre : 31.5 cm
- 7 programmes automatiques
- Puissance totale de raccordement : 1.45 kW

Accessoires intégrés

1 x Plateau tournant

Accessoires en option

Données techniques

Caractéristiques

Type de four à micro-ondes : MO uniquement
 Type de commandes : Electronique
 Couleur de la façade : Noir
 Dimensions du produit (mm) : 382 x 594 x 388
 Dimensions de la cavité (mm) : 208.0 x 328.0 x 369.0
 Longueur du cordon électrique (cm) : 130
 Poids net (kg) : 18,813
 Poids brut (kg) : 21,4
 Code EAN : 4242004222781
 Puissance maximum du micro-ondes (W) : 900
 Puissance de raccordement (W) : 1450
 Intensité (A) : 10
 Tension (V) : 220-230
 Fréquence (Hz) : 50
 Type de prise : Fiche cont.terre/Gard.fil ter.

Autres couleurs disponibles

Neff
 HLAWD53N0
 MICRO-ONDES ENCASTRABLE 25L
 NOIR

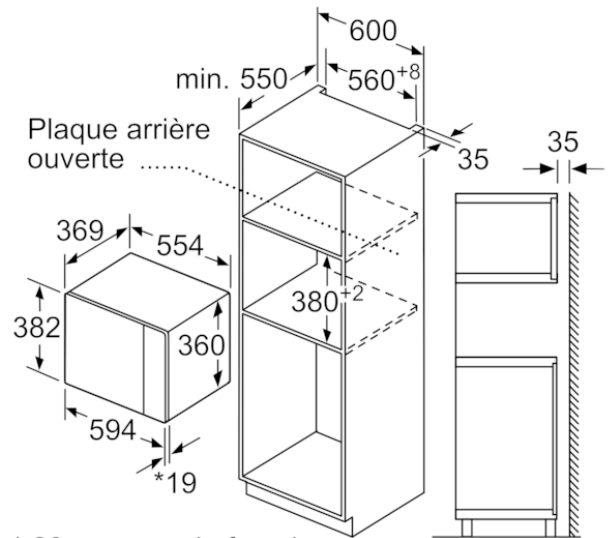
Version antérieure:

Version ultérieure:

Code EAN:
 4242004222781

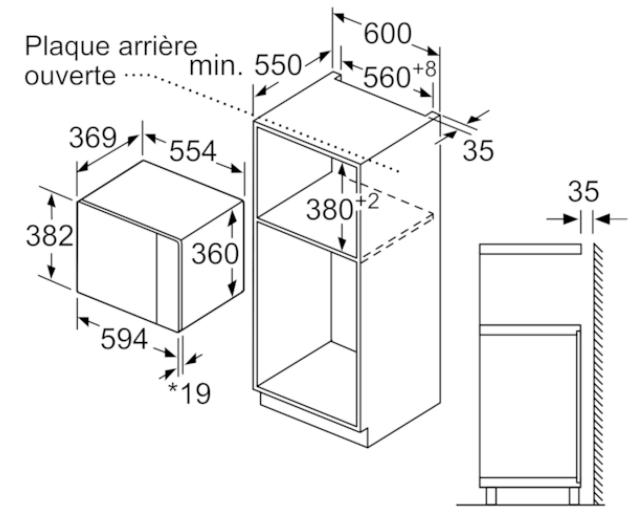
gamme distribuée:

N 50, Micro-ondes intégrable, 59 x 38 cm, Noir
HLAWD53N0



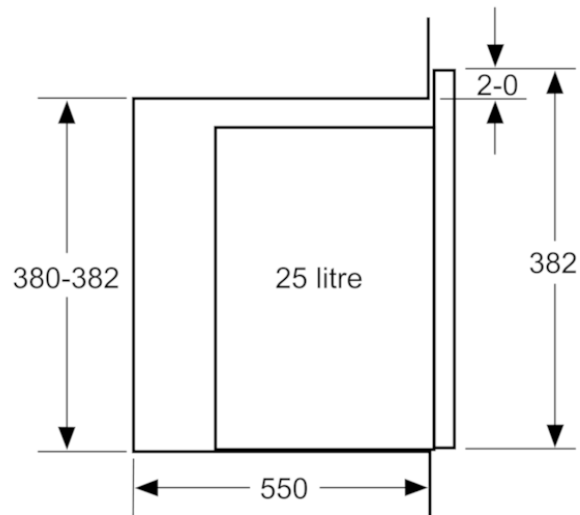
* 20 mm pour la façade métallique

Mesures en mm



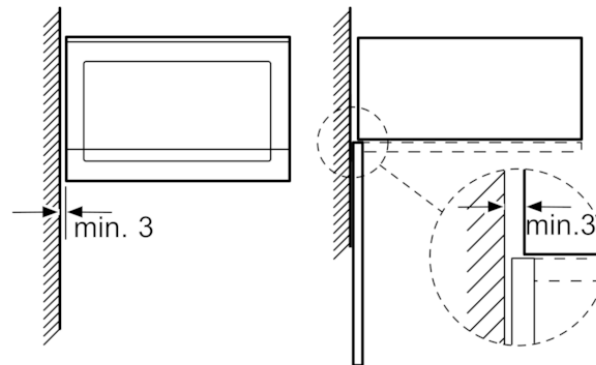
* 20 mm pour la façade métallique

Mesures en mm



Mesures en mm

Montage en angle
micro-ondes



Mesures en mm