

## iQ300, Four intégrable avec fonction vapeur, 60 x 60 cm, Inox HR574ABR0



### Accessoires intégrés

- 1 x grille
- 1 x lèchefrite pour pyrolyse

### Accessoires en option

HZ538000 CLIP RAIL 1 NIVEAU

### Gain de temps grâce au préchauffage.

- ✓ hotAir Steam - Parfaire une cuisson grâce à l'ajout de vapeur
- ✓ activeClean®# votre four se nettoie automatiquement grâce au nettoyage pyrolyse.
- ✓ Air pulsé 3D Plus# une répartition homogène de la chaleur sur trois niveaux, pour des résultats exceptionnels.
- ✓ Pour des résultats de cuisson parfait - 10 programmes automatiques cookControl10
- ✓ Votre four atteint plus rapidement la température souhaitée - Préchauffage rapide

### Équipement

#### Données techniques

Couleur de la façade : Inox  
 Type de construction : Encastrable  
 Système de nettoyage intégré : Pyrolyse et Hydrolyse  
 Niche d'encastrement : 585-595 x 560-568 x 550 mm  
 Dimensions appareil H x L x P : 595 x 594 x 548 mm  
 Dimensions du produit emballé : 675 x 690 x 660 mm  
 Matériau du bandeau : Verre  
 Matériau de la porte : Verre  
 Poids net : 37,2 kg  
 Volume utile du four : 71 l  
 Mode de cuisson : Chaleur de sole, Chaleur tournante, Chaleur tournante douce, convection naturelle, Gril grande surface, Gril ventilé, position pizza  
 Matériau de la cavité : Autre  
 Contrôle de température : Electronique  
 Nombre de lampe(s) : 1  
 Certificats de conformité : CE, VDE  
 Longueur du cordon électrique : 120 cm  
 Code EAN : 4242003900727  
 Nombre de cavités - (2010/30/CE) : 1  
 Classe énergétique (2010/30/CE) : A  
 Energy consumption per cycle conventional (2010/30/EC) : 0,99 kWh/cycle  
 Energy consumption per cycle forced air convection (2010/30/EC) : 0,81 kWh/cycle  
 Indice de classe énergétique - NOUVEAU (2010/30/CE) : 95,3 %  
 Puissance de raccordement : 3600 W  
 Intensité : 16 A  
 Tension : 220-240 V  
 Fréquence : 50; 60 Hz  
 Type de prise : Fiche cont.terre/Gard.fil ter.



4 242003 900727

## iQ300, Four intégrable avec fonction vapeur, 60 x 60 cm, Inox HR574ABR0

### Équipement

#### Nettoyage :

- Nettoyage Pyrolyse

#### Design :

- Ecran LED affichage rouge
- EasyClock : Programmateur électronique
- Cavité en email gris
- Intérieur de porte plein verre

#### Type de four/Modes de cuisson

- 8 modes de cuisson : air pulsé 3D, convection naturelle, gril air pulsé, gril grande surface, position pizza, chaleur de sole, hotAir doux, chaleur tournante
- Récipient d'eau : 250 ml
- Réglage de température : 50 °C - 275 °C
- cookAssist : recettes préprogrammées
- 10 programmes automatiques
- Volume 71 l

#### Confort/Sécurité

- Préchauffage rapide
- Température de porte 30 °C
- Départ automatique
- Contrôle optique de la montée en température
- 
- Verrou de porte électronique, sécurité enfants, coupure automatique du four
- Eclairage halogène
- Ventilateur de refroidissement

#### Accessoires inclus :

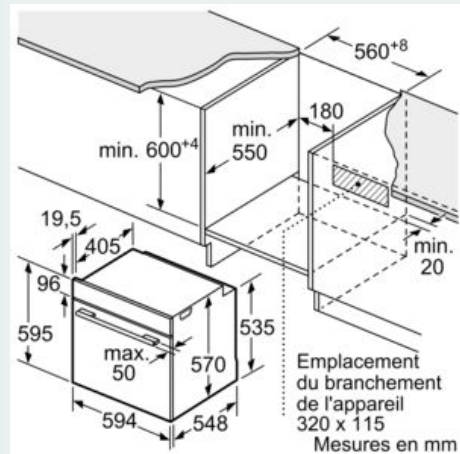
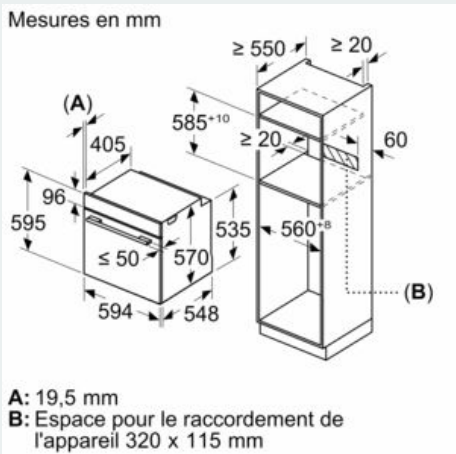
- grille, lèche-frite

#### Données techniques :

- Câble de raccordement : 120 cm
- Tension nominale : 220 - 240 V
- Puissance totale de raccordement : 3.6 kW
- Classe d'efficacité énergétique (selon norme EU 65/2014) : A (sur une échelle allant de A+++ à D)

iQ300, Four intégrable avec fonction vapeur, 60 x 60 cm, Inox HR574ABR0

Cotes



Montage avec une table de cuisson.

