



## Série 4, Four intégrable avec fonction vapeur, 60 x 60 cm, Inox HRA534BS0



### Accessoires intégrés

1 x grille  
1 x lèche-frite pour pyrolyse

### Accessoires en option

HEZ530000 : 2 DEMI LECHEFRITES  
HEZ538000 : CLIPRAIL

## Four encastrable avec ajout de vapeur : réussissez vos plats grâce à l'ajout de vapeur lors de la cuisson.

- **Hotair steam** : Pour une distribution homogène de la chaleur et de l'humidité dans la cavité, vos plats sont dorés à l'extérieur et juteux à l'intérieur.
- **EcoClean paroi arrière** : le revêtement spécial sur la paroi arrière du four absorbe les graisses et les décompose par oxygénation. Le nettoyage du four est ainsi facilité.
- **Boutons push-pull** : facilite le nettoyage.
- **Fonction ajout de vapeur** : en ajoutant de la vapeur, vos plats sont dorés à l'extérieur et juteux à l'intérieur.
- **Ecran LED, affichage rouge** : facile à utiliser.

### Données techniques

Couleur de la façade : Inox  
Type de construction : Encastrable  
Système de nettoyage intégré : EcoClean paroi arrière, Hydrolyse  
Niche d'encastrement : 585-595 x 560-568 x 550 mm  
Dimensions appareil H x L x P : 595 x 594 x 548 mm  
Dimensions du produit emballé : 675 x 690 x 660 mm  
Matériau du bandeau : Acier inox  
Matériau de la porte : Verre  
Poids net : 30,7 kg  
Volume utile du four : 71 l  
Mode de cuisson : Chaleur de sole, Chaleur tournante, Chaleur tournante douce, convection naturelle, Gril grande surface, Gril ventilé, position pizza  
Matériau de la cavité : Autre  
Contrôle de température : Mécanique  
Nombre de lampe(s) : 1  
Certificats de conformité : CE, VDE  
Longueur du cordon électrique : 120 cm  
Code EAN : 4242005289783  
Nombre de cavités - (2010/30/CE) : 1  
Classe énergétique (2010/30/CE) : A  
Energy consumption per cycle conventional (2010/30/EC) : 0,97 kWh/cycle  
Energy consumption per cycle forced air convection (2010/30/EC) : 0,81 kWh/cycle  
Indice de classe énergétique - NOUVEAU (2010/30/CE) : 95,3 %  
Puissance de raccordement : 3400 W  
Intensité : 16 A  
Tension : 220-240 V  
Fréquence : 50; 60 Hz  
Type de prise : Fiche cont.terre/Gard.fil ter.



4 242005 289783



## Série 4, Four intégrable avec fonction vapeur, 60 x 60 cm, Inox HRA534BS0

**Four encastrable avec ajout de vapeur :  
réussissez vos plats grâce à l'ajout de vapeur  
lors de la cuisson.**

---

### Nettoyage :

- Nettoyage Ecoclean

### Design :

- Ecran LED affichage rouge
- Boutons rotatifs

### Type de four/Modes de cuisson

- Volume 71 l
- 8 modes de cuisson : Hotair 3D, convection naturelle, gril air pulsé, gril grande surface, position pizza, chaleur de sole, air pulsé doux, chaleur tournante + vapeur
- Récipiente d'eau : 250 ml
- Réglage de température : 50 °C - 275 °C

### Confort/Sécurité

- Horloge électronique
- Départ automatique  
Contrôle optique de la montée en température
- sécurité enfants
- Eclairage halogène
- Ventilateur de refroidissement

### Données techniques :

- Classe d'efficacité énergétique (selon norme EU 65/2014) : A  
(sur une échelle allant de A+++ à D)
- Câble de raccordement : 120 cm
- Tension nominale : 220 - 240 V
- Puissance totale de raccordement : 3.4 kW

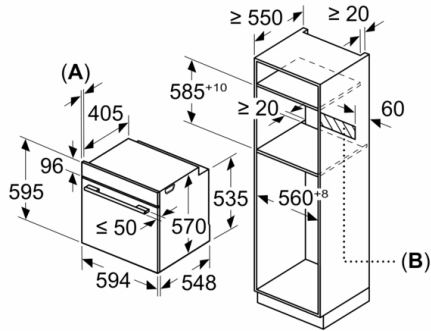
### Accessoires inclus :

- grille, lèchefrite



## Série 4, Four intégrable avec fonction vapeur, 60 x 60 cm, Inox HRA534BS0

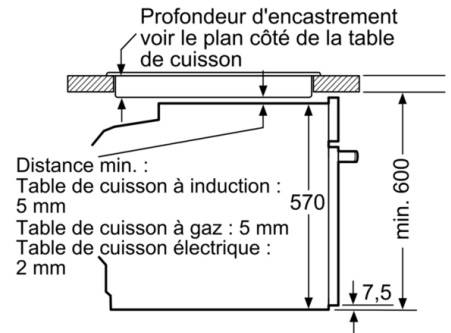
Mesures en mm



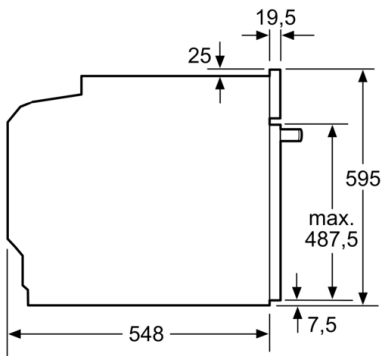
**A:** 19,5 mm

**B:** Espace pour le raccordement de l'appareil 320 x 115 mm

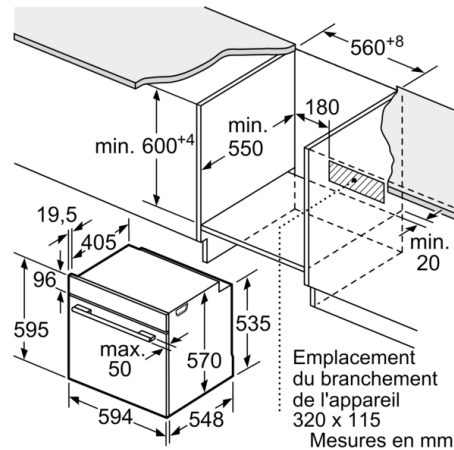
Montage avec une table de cuisson.



Mesures en mm



Mesures en mm



Mesures en mm