



BOSCH



Bosch
HRA558BS1
FOUR MF FULL ECOCLN
ADDEDSTEAM 71L INOX

Version antérieure:

Version ultérieure:

Code EAN:
4242005151363

gamme distribuée:

Série 6, Four intégrable avec fonction vapeur, 60 x 60 cm, Inox HRA558BS1

Nettoyage :

- Nettoyage Ecoclean sommet, paroi arrière, paroi lateral

Design :

- Boutons escamotables, Boutons push-pull

Type de four/Modes de cuisson

- Volume 71 l
- 10 modes de cuisson :
air pulsé 3D, convection naturelle, gril air pulsé, gril grande surface, position pizza, chaleur de sole, chaleur de vôte et sole, cuisson basse température, décongélation, Air pulsé doux, régénération vapeur
- Modes de cuisson combinés avec ajout de vapeur : air pulsé, Gril air pulsé, Convection naturelle
- 30 programmes automatiques
- Réservoir d'eau : 220ml
- Programme de détartrage
- Réglage de température : 30 °C - 275 °C

Confort/Sécurité

- Horloge électronique
- Eclairage halogène, commutable
- Préconisation de température
Départ automatique
Contrôle optique de la montée en température
Fonction Sabbath
- Préchauffage Booster
- Sécurité enfants
Coupe automatique du four
Indicateur de chaleur résiduelle
- Ventilateur de refroidissement

Accessoires inclus :

- grille, lèchefrite pour pyrolyse

Données techniques :

- Câble de raccordement : 120 cm
- Tension nominale : 220 - 240 V
- Puissance totale de raccordement : 3.6 kW
- Classe d'efficacité énergétique (selon norme EU 65/2014) : A sur une échelle allant de A+++ à D
Consommation énergétique chaleur de vôte / de sole : 0.97 kWh
Consommation énergétique air chaud : 0.81 kWh
Cavité : 1
Source de chaleur : électrique
Volume cavité : 71 l

Accessoires intégrés

1 x grille, 1 x lèchefrite pour pyrolyse

Accessoires en option

- HEZ317000 PLAT A PIZZA
- HEZ327000 PIERRE A PAIN
- HEZ530000 2 DEMI LECHEFRITES
- HEZ538000 CLIPRAIL
- HEZ636000 LECHEFRITE EN VERRE

Autres couleurs disponibles

Données techniques

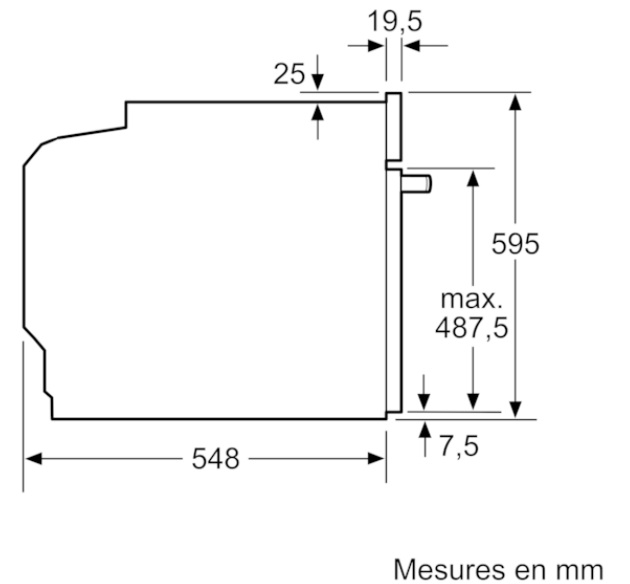
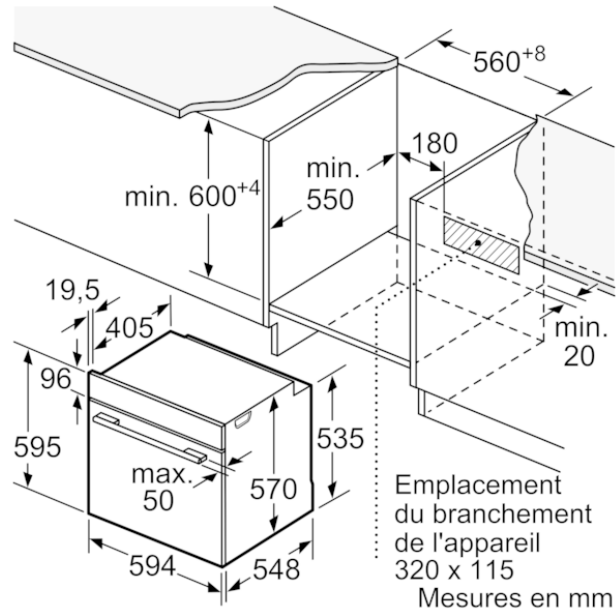
Caractéristiques

Couleur de la façade : Inox
Type de construction : Intégrable
Système de nettoyage intégré : ecoclean (tous côtés), Hydrolyse
Niche d'encastrement (mm) : 585-595 x 560-568 x 550
Dimensions du produit (mm) : 595 x 594 x 548
Dimensions du produit emballé (mm) : 675 x 690 x 660
Matériau du bandeau : Acier inox
Matériau de la porte : Verre
Poids net (kg) : 41,972
Volume utile du four : 71
Mode de cuisson : Chaleur de sole, Chaleur tournante, Chaleur tournante douce, Convection naturelle, Cuisson basse température, Décongélation, Gril chaleur tournante, Gril grande surface, Position pizza
Matériau de la cavité : Autre
Contrôle de température : Electronique
Nombre de lampe(s) : 1
Certificats de conformité : CE, VDE
Longueur du cordon électrique (cm) : 120
Code EAN : 4242005151363
Nombre de cavités - (2010/30/CE) : 1
Classe énergétique (2010/30/CE) : A
Energy consumption per cycle conventional (2010/30/EC) : 0,97
Energy consumption per cycle forced air convection (2010/30/EC) : 0,81
Indice de classe énergétique - NOUVEAU (2010/30/CE) : 95,3
Puissance de raccordement (W) : 3600
Intensité (A) : 16
Tension (V) : 220-240
Fréquence (Hz) : 50; 60
Type de prise : Fiche cont.terre/Gard.fil ter.



BOSCH

Série 6, Four intégrable avec fonction vapeur, 60 x 60 cm, Inox
HRA558BS1



Montage avec une table de cuisson.

