



BOSCH



Série 8, Four intégrable vapeur, 60 x 60 cm, Inox HSG656XS1

Nettoyage :

- Nettoyage Ecoclean sommet, paroi arrière, paroi lateral

Design :

- Ecran TFT couleur sensible 3 x 2,5", avec texte clair
- Anneau de contrôle intuitif
- Intérieur de porte plein verre

Type de four/Modes de cuisson

- Volume 71 l
- 14 modes de cuisson :
Hotair 4D, Cuisson douce, convection naturelle, convection naturelle Eco, gril air pulsé, gril grande surface, gril petite surface, position pizza, chaleur de sole , chaleur de vôte et sole, position intensive, cuisson basse température, préchauffage, déshydratation, maintien chaud
- CookAssit : recettes préprogrammées
- PerfectBake Sensor : cuisson automatique pour les pâtisseries
PerfectRoast : Sonde de cuisson 3 points
- Réservoir d'eau 1 l
- Programme de détartrage
Détection du point d'ébullition
Fonction séchage
- Réglage de la température: 30 °C - 250 °C

Confort/Sécurité

- Rails télescopiques 3 niveaux, entièrement extensible(s), avec arrêt automatique
- Porte abattante, Système SoftMove : fermeture, ouverture douces assistées, Porte abattante
- Préconisation de température
Affichage de la température
Contrôle optique de la montée en température
Sonde électronique de température
Fonction Sabbath
- Préchauffage Booster
- Eclairage LED, LF, commutable
- Indication réservoir d'eau vide
- Sécurité enfants
Coupure automatique du four
Indicateur de chaleur résiduelle
Touche marche
Interrupteur au contact de la porte
- Ventilateur de refroidissement

Accessoires inclus :

- lèche-frite pour pyrolyse, tôle de cuisson émaillée, grille, Plat pour vapeur, perforé, taille XL, Plat pour vapeur, perforé, taille S, Plat pour vapeur, non perforé, taille S

Données techniques :

- Câble de raccordement : 120 cm

Accessoires intégrés

1 x tôle de cuisson émaillée, 1 x grille, 1 x lèche-frite pour pyrolyse, 1 x Plat pour vapeur, perforé, taille S, 1 x Plat pour vapeur, perforé, taille XL, 1 x Plat pour vapeur, non perforé, taille S

Accessoires en option

- HEZ530000 2 DEMI LECHEFRITES
- HEZ617000 PLAT A PIZZA
- HEZ636000 LECHEFRITE EN VERRE

Données techniques

Caractéristiques

Couleur de la façade : Inox
Type de construction : Intégrable
Ouverture de la porte : Abattante
Niche d'encastrement (mm) : 585-595 x 560-568 x 550
Dimensions du produit (mm) : 595 x 594 x 548
Dimensions du produit emballé (mm) : 675 x 660 x 690
Matériau du bandeau : Acier inox
Matériau de la porte : Verre
Poids net (kg) : 45,321
Certificats de conformité : CE, VDE
Longueur du cordon électrique (cm) : 120
Code EAN : 4242002789125
Intensité (A) : 16
Tension (V) : 220-240
Fréquence (Hz) : 60; 50
Type de prise : Fiche cont.terre/Gard.fil ter.
Certificats de conformité : CE, VDE
Nombre de cavités - (2010/30/CE) : 1
Volume utile (de la cavité) - NOUVEAU (2010/30/CE) : 71
Classe énergétique (2010/30/CE) : A+
Energy consumption per cycle conventional (2010/30/EC) : 0,87
Energy consumption per cycle forced air convection (2010/30/EC) : 0,69
Indice de classe énergétique - NOUVEAU (2010/30/CE) : 81,2

Autres couleurs disponibles



Bosch
HSG656XS1
FOUR MF FULLSTEAM FULL
ECOCLEAN 71L INOX

Version antérieure:

Version ultérieure:

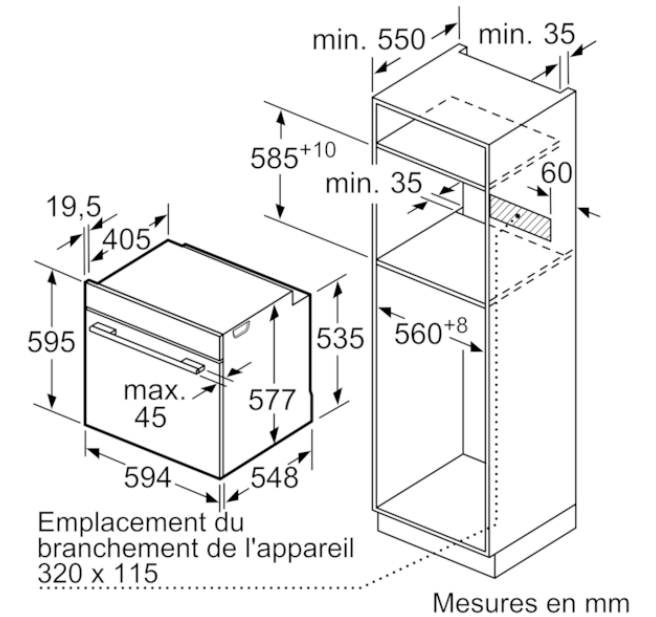
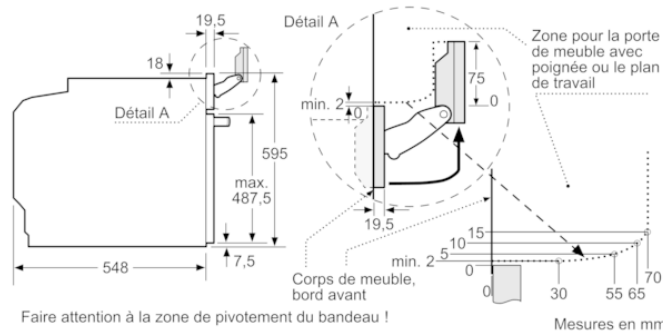
Code EAN:
4242002789125

gamme distribuée:



BOSCH

Série 8, Four intégrable vapeur, 60 x 60 cm, Inox
HSG656XS1



Si l'appareil est installé sous une table de cuisson, les épaisseurs de plaque de travail suivantes (le cas échéant y compris la sous-structure) doivent être respectées.

Type de table de cuisson	épaisseur de plaque de travail min.	
	appliqué	affleurant
Table de cuisson à induction	37 mm	38 mm
table de cuisson à induction pleine surface	47 mm	48 mm
table de cuisson à gaz	30 mm	38 mm
table de cuisson électrique	27 mm	30 mm

