



**N 70, Hotte de plafond, 90 cm, Blanc
I94CBS8W0**

Design :

- Blanc
- Aspiration périmétrale

Puissance :

- EfficientSilentDrive : Moteur à induction basse consommation
- Fonctionnement en mode évacuation ou recyclage
- Kit de recyclage CleanAir
- Touches, 5 vitesses dont 2 intensives
- Télécommande infra-rouge
- Niveau sonore (min/max) en fonctionnement normal : 47/61 dB
- Débit d'air en évacuation selon la norme DIN/EN 61591
fonctionnement normal : 434 m³/h
position intensive : 734 m³/h

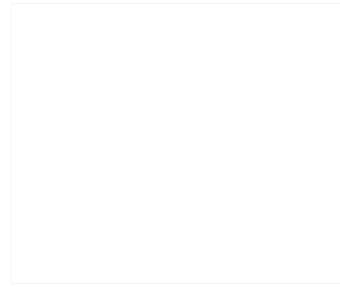
Confort/Sécurité :

- Home Connect : contrôle à distance
- Commande centralisée table/hotte
- Contrôle vocal de la hotte (ex. Amazon, Google)
- Fonction arrêt différé de 10 minutes après la cuisson
- Fonction ventilation par intermittence pour purifier l'air
- Sensor AirPur : détection automatique des odeurs et des vapeurs
- Eclairage Softlight®
- Eclairage LED 4 x 3 W
- Eclairage LED design sous verre
- Variateur d'intensité lumineuse
- Position intensive avec retour automatique
- Classe d'efficacité énergétique B* sur une échelle allant de A+++ à D
- Consommation énergétique moyenne : 35.1 kWh/an*
- Classe d'efficacité ventilateur : A*
- Classe d'efficacité éclairage : A*
- Classe d'efficacité filtre à graisse : E*

Données techniques :

- Câble de raccordement avec prise : 1.3 m
- Puissance de raccordement : 204 W
- Intensité lumineuse : 682 lux
- Température de couleur : 3500 K

Accessoires intégrés



Accessoires en option

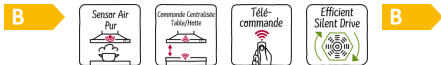
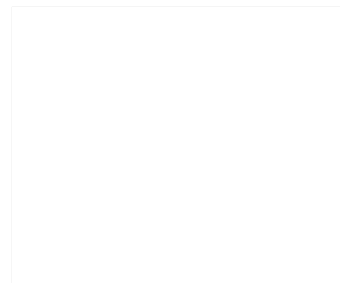
- Z52JXC1N1 MODULE DE RECYCLAGE CLEANAIR IX
- Z52JXC1W1 MODULE DE RECYCLAGE CLEANAIR BL

Données techniques

Caractéristiques

Certificats de conformité : CE, VDE
 Longueur du cordon électrique (cm) : 130
 Niche d'encastrement (mm) : 189mm x 886.0mm x 485mm
 Ecart min. par rapp. foyer él. : 650
 Ecart min. par rapp. foyer gaz : 650
 Poids net (kg) : 27,404
 Type de commandes : Electronique
 Nombre de vitesses : 3 puissances + 2 intensif
 Débit d'air maximum en évacuation (m³/h) : 434
 Débit de l'aspiration en Recyclage d'air position turbo : 574.0
 Débit maximum d'aspiration en recyclage d'air : 336
 Débit d'air position intensive en évacuation (m³/h) : 734
 Nombre de lampes : 4
 Niveau sonore (dB(A) re 1 pW) : 61
 Diamètre du réducteur d'évacuation d'air : 150
 Matériau du filtre à graisses : Inox résistant au lave-vaisselle
 Code EAN : 4242004245162
 Puissance de raccordement (W) : 204
 Tension (V) : 220-240
 Fréquence (Hz) : 50; 60
 Type de prise : Fiche cont.terre/Gard.fil ter.
 Type de montage : Island

Autres couleurs disponibles



Neff
I94CBS8W0
HOTTE DE PLAFOND 90 734M3/H A
BLANCHE

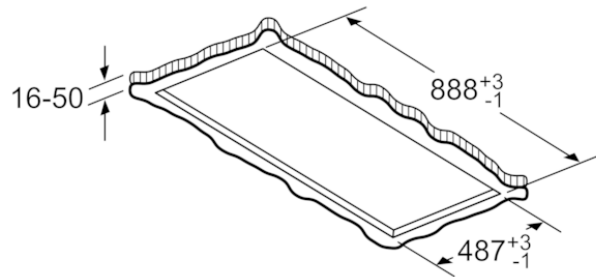
Version antérieure:
I95CBS8W0

Version ultérieure:

Code EAN:
4242004245162

gamme distribuée:

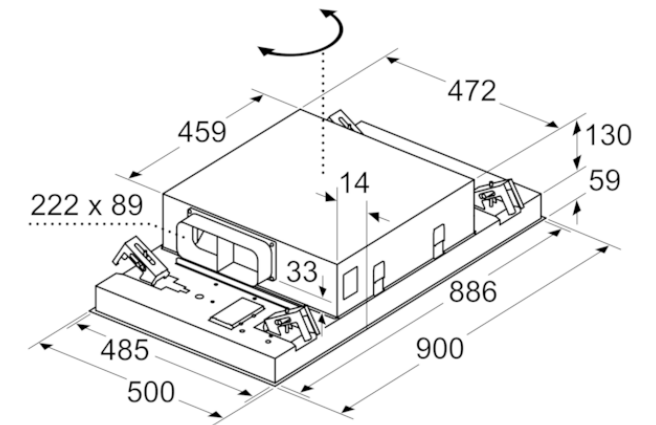
N 70, Hotte de plafond, 90 cm, Blanc
I94CBS8W0



Ne pas monter directement sur un faux plafond constitué de plaques de plâtre ou d'un matériau de construction léger similaire. Il est impératif d'utiliser un support adapté et solidement fixé dans la dalle en béton.

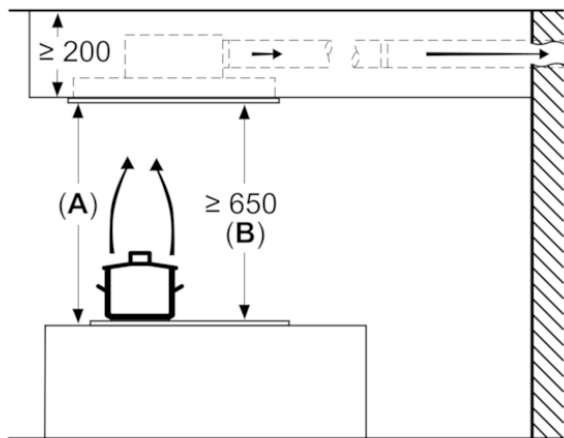
Mesures en mm

Mesures en mm



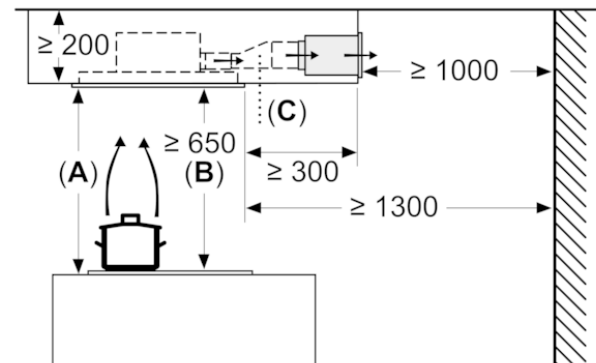
La sortie du ventilateur peut être tournée dans les quatre directions

Mesures en mm
Évacuation d'air



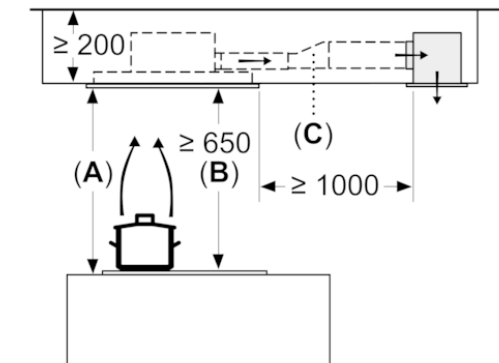
A: performances optimales 700-1500
B: à partir du bord supérieur du porte-casserole

Mesures en mm
Circulation d'air



A: Performances optimales 700-1 500
B: À partir du bord supérieur du porte-casserole
C: Raccord (d'un câble plat à un câble cylindrique). Non inclus à la livraison.

Mesures en mm
Circulation d'air



A: Performances optimales 700-1 500
B: À partir du bord supérieur du porte-casserole
C: Raccord (d'un câble plat à un câble cylindrique). Non inclus à la livraison.