



**N 50, Hotte de plafond, 90 cm, Inox
I95CAQ6N0**

Design :

- Hotte inox
- Aspiration périmétrale

Puissance :

- Fonctionnement en mode évacuation ou recyclage
- EfficientSilentDrive : Moteur à induction basse consommation
- Un kit de recyclage est indispensable pour toute installation en mode recyclage
- Utilisation via télécommande (3 vitesses + 1 intensive)
- Position intensive avec retour automatique
- Niveau sonore (min/max) en fonctionnement normal : 41/56 dB
- Débit d'air en évacuation selon la norme DIN/EN 61591
fonctionnement normal : 458 m³/h
position intensive : 798 m³/h

Confort/Sécurité :

Home Connect : contrôle à distance

- Commande centralisée table/hotte
- Contrôle vocal de la hotte (ex. Amazon, Google)
- Fonction arrêt différé de 10 minutes après la cuisson
- Fonction ventilation par intermittence pour purifier l'air
- Touches, 5 vitesses dont 2 intensives
- Eclairage Softlight®
- Eclairage LED 4 x 3 W

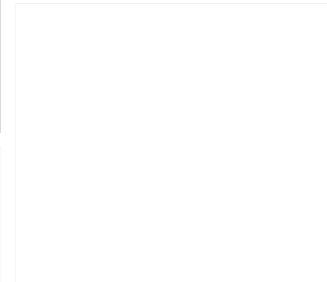
- Variateur d'intensité lumineuse
- Positions intensives avec retour automatique au bout de 6 minutes
- Classe d'efficacité énergétique A* sur une échelle allant de A+++ à D
- Consommation énergétique moyenne : 34 kWh/an*
- Classe d'efficacité ventilateur : A*
- Classe d'efficacité éclairage : A*
- Classe d'efficacité filtre à graisse : E*
- 2 filtres à graisse métallique lavable au lave-vaisselle
- Témoin de saturation du filtre métallique et à charbon actif

Données techniques :

- Câble de raccordement avec prise : 1.3 m
- Puissance de raccordement : 174 W
- Intensité lumineuse : 659 lux
- Température de couleur : 3500 K

***Conformément au règlement délégué européen No 65/2014**

Accessoires intégrés



Accessoires en option

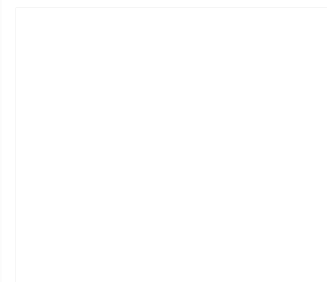
- Z50XP0X0 FILTRE A CHARBON LONGUE DUREE
- Z52JCC1N6 MODULE DE RECYCLAGE CLEANAIR PLUS IX
- Z53XXB1X6 FILTRE A CHARBON CLEANAIR PLUS

Données techniques

Caractéristiques

Certificats de conformité : CE, VDE
 Longueur du cordon électrique (cm) : 130
 Niche d'encastrement (mm) : 299mm x 888.0mm x 487mm
 Ecart min. par rapp. foyer él. : 650
 Ecart min. par rapp. foyer gaz : 650
 Poids net (kg) : 22,554
 Type de commandes : Electronique
 Nombre de vitesses : 3 puissances + 2 intensif
 Débit d'air maximum en évacuation (m³/h) : 459
 Débit de l'aspiration en Recyclage d'air position turbo : 565.0
 Débit maximum d'aspiration en recyclage d'air : 422
 Débit d'air position intensive en évacuation (m³/h) : 798
 Nombre de lampes : 4
 Niveau sonore (dB(A) re 1 pW) : 56
 Diamètre du réducteur d'évacuation d'air : 150
 Matériau du filtre à graisses : Inox résistant au lave-vaisselle
 Code EAN : 4242004235699
 Puissance de raccordement (W) : 174
 Tension (V) : 220-240
 Fréquence (Hz) : 50; 60
 Type de prise : Fiche cont.terre/Gard.fil ter.
 Type de montage : Island

Autres couleurs disponibles



Neff
I95CAQ6N0
HOTTE DE PLAFOND 90CM 798M3/H
A INOX

Version antérieure:

Version ultérieure:

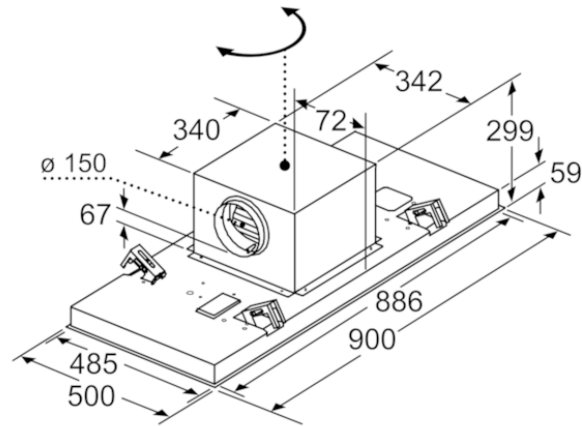
Code EAN:
4242004235699

gamme distribuée:

N 50, Hotte de plafond, 90 cm, Inox
I95CAQ6N0

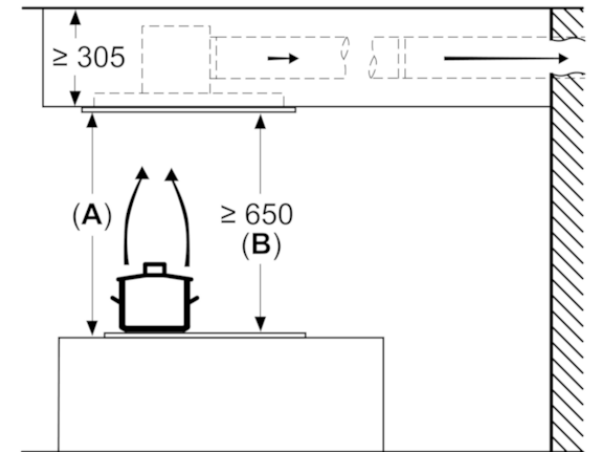


La sortie du ventilateur peut être tournée dans les quatre directions



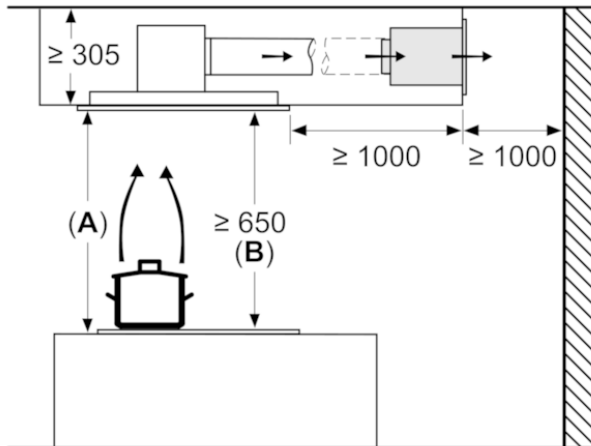
Mesures en mm

Mesures en mm
Évacuation d'air

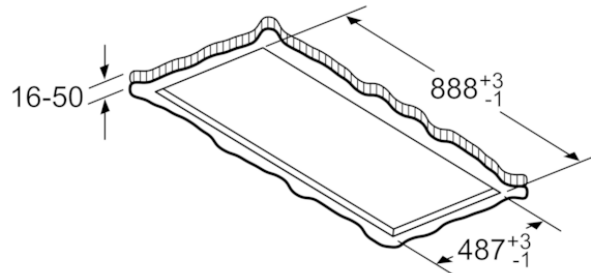


A: performance optimale 700-1500
B: à partir du bord supérieur du porte-casserole

Mesures en mm
Circulation d'air



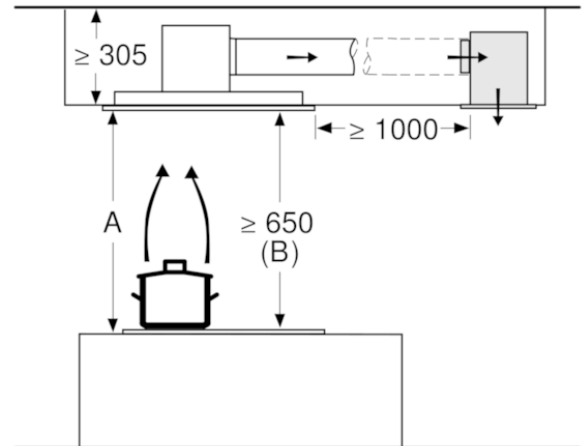
A : performances optimales 700-1500
B : à partir du bord supérieur du porte-casserole



Ne pas monter directement sur un faux plafond constitué de plaques de plâtre ou d'un matériau de construction léger similaire. Il est impératif d'utiliser un support adapté et solidement fixé dans la dalle en béton.

Mesures en mm

Mesures en mm
Circulation d'air



A: Performance optimale 700-1500
B: en partant du bord supérieur du porte-casserole