

**iQ300, Réfrigérateur multi-portes
congélateur en bas, 183 x 91 cm, Inox
anti trace de doigts
KF96NVPEA**



Réfrigérateur multi portes avec système de conservation hyperFresh : des conditions de conservation parfaites pour vos viandes et poissons ainsi que vos fruits et légumes.

- ✓ noFrost : la corvée du dégivrage, c'est terminé.
- ✓ hyperFresh <0#C> : plus d'espace pour les fruits et légumes. Un compartiment plus froid pour le poisson et la viande.
- ✓ freshSense : des capteurs gardent une température stable pour garder vos aliments frais plus longtemps
- ✓ Super congélation : congelez rapidement, même de grandes quantités d'aliments.
- ✓ Mode vacances : réduit la consommation de votre réfrigérateur lors de vos absences prolongées.

Équipement

Données techniques

Classe d'efficacité énergétique: E
 Consommation énergétique annuelle moyenne en kWh/an: 333 kWh/annum
 Somme des volumes des compartiments de congélation: 200 l
 Somme des volumes des compartiments pour denrées hautement périssables: 405 l
 Émissions de bruit acoustique dans l'air: 38 dB(A) re 1 pW
 Type de construction: Pose libre
 Porte habillable: impossible
 Largeur appareil: 910 mm
 Profondeur appareil: 731 mm
 Poids net: 118,162 kg
 Intensité: 10 A
 Charnière de porte: Gauche et droite
 Tension: 220-240 V
 Fréquence: 50-60 Hz
 Certificats de conformité: CCC
 Longueur du cordon électrique: 240 cm
 Autonomie en cas de coupure de courant (h): 15 h
 Nombre de compresseurs: 1
 Nombre de circuit de froid: 1
 Ventilateur dans le compartiment réfrigérateur: Oui
 Porte réversible: non
 Nombre de clayettes réglables dans le réfrigérateur: 2
 Clayettes spéciales bouteille: non
 Type de charnière: Charnières de porte pantographes



iQ300, Réfrigérateur multi-portes congélateur en bas, 183 x 91 cm, Inox anti trace de doigts KF96NVPEA

Équipement

Design

- Portes Inox
- Eclairage LED
- Régulation électronique avec affichage digital de la température

Puissance et consommation

- Volume total : 605 l
- Classe d'efficacité énergétique Classe énergie_Eu19: E sur une échelle allant de A à G
- Consommation énergétique : 333 kWh/an

REFRIGERATEUR

- Réfrigérateur : Volume 405 l
- 3 clayettes en verre de sécurité (2 réglables en hauteur)
- 2 grands et 3 petits balconnets
- Super-réfrigération avec arrêt automatique

Système de conservation

- 1 compartiment hyperFresh avec ajustement du taux d'humidité : garde fruits et légumes frais plus longtemps.
- hyperFresh (0-3°C) : garde viandes et poissons frais 2 x plus longtemps

CONGELATEUR

- Congélateur : Volume 200 l
- 6 tiroirs de congélation transparents
- Bac à glaçons
- Pouvoir de congélation : 13 kg en 24h
- Autonomie en cas de coupure électrique : 15 h

Confort et sécurité

- Alarme sonore de porte ouverte
- Alarme visuelle de porte de congélateur ouverte
-
- Filtre anti odeurs et antibactérien airFresh
- 4 roues pour un transport facile, dont 3 ajustables en hauteurs

Dimensions

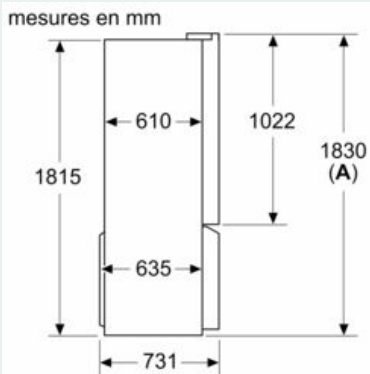
- Dimensions (H x L x P) : 183 x 91 x 73.1 cm

INFORMATIONS TECHNIQUES

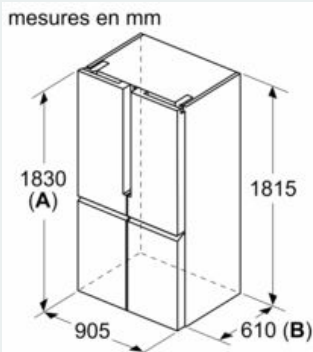
- Classe climatique : SN-T
- Voltage 220 - 240 V

**iQ300, Réfrigérateur multi-portes
congélateur en bas, 183 x 91 cm, Inox
anti trace de doigts
KF96NVPEA**

Cotes



A: La façade est réglable de 1830 à 1847, avec les pieds de nivellement avant entièrement déployés



A: La façade est réglable de 1830 à 1847, avec les pieds de nivellement avant entièrement déployés
B: Ajoutez 25 pour les entretoises fixes au dos

