

## iQ300, Réfrigérateur combiné pose-libre, 186 x 60 cm, Blanc KG36NXWDF



### Accessoires intégrés

- 3 x casier à oeufs#
- 1 x bac à glaçons

Combiné noFrost avec compartiments hyperFresh pour conserver vos aliments plus longtemps, et en finir avec le dégivrage

- ✓ Eclairage LED premium : spot central et colonne latérale de LED pour éclairer chaque coin de votre réfrigérateur
- ✓ Porte-bouteilles : vos bouteilles sont bien rangées, en sécurité et facilement accessibles.
- ✓ La touche Super-Réfrigération abaisse la température pendant une période définie afin de rafraîchir rapidement les aliments que vous rangez dans votre réfrigérateur.
- ✓ Le système multiAlarm prévient d'une alarme si la température monte
- ✓ multiAirflow pour une circulation de l'air optimale et une température uniforme à tous les niveaux

### Équipement

#### Données techniques

Classe d'efficacité énergétique: D  
 Consommation énergétique annuelle moyenne en kWh/an: 199 kWh/annum  
 Somme des volumes des compartiments de congélation: 103 l  
 Somme des volumes des compartiments pour denrées hautement périssables: 218 l  
 Émissions de bruit acoustique dans l'air: 35 dB(A) re 1 pW  
 Classe d'émissions de bruit acoustique dans l'air: B  
 Type de construction: Pose libre  
 Porte habillable: impossible  
 Largeur appareil: 600 mm  
 Profondeur appareil: 665 mm  
 Poids net: 65,3 kg  
 Intensité: 10 A  
 Charnière de porte: Droite réversible  
 Tension: 220-240 V  
 Fréquence: 50 Hz  
 Certificats de conformité: CE, VDE  
 Longueur du cordon électrique: 240 cm  
 Autonomie en cas de coupure de courant (h): 14 h  
 Nombre de compresseurs: 1  
 Nombre de circuit de froid: 2  
 Ventilateur dans le compartiment réfrigérateur: non  
 Porte réversible: Oui  
 Nombre de clayettes réglables dans le réfrigérateur: 2  
 Clayettes spéciales bouteille: Oui



## iQ300, Réfrigérateur combiné pose-libre, 186 x 60 cm, Blanc KG36NXWDF

### Équipement

#### INFORMATIONS GENERALES

- Volume total : 321 l
- Classe d'efficacité énergétique D sur une échelle allant de A à G
- Consommation énergétique : 199 kWh/an
- noFrost multiAirflow

#### Design

- Portes blanches
- Poignées verticales intégrées

#### Confort et sécurité

- Régulation électronique avec affichage LED de la température
- Chaque zone de température contrôlable et réglable séparément
- Eclairage LED à intensité progressive (softStart) dans le réfrigérateur
- Alarme visuelle et sonore de porte ouverte
- Alarme visuelle et sonore de température dans le congélateur

#### REFRIGERATEUR

- Réfrigérateur : Volume 218 l
- Super-réfrigération avec arrêt automatique
- 4 clayettes en verre de sécurité, dont 2 réglables en hauteur
- 1 grands et 2 petits balconnets
- Rack à bouteilles chromé

#### Système de conservation

- 1 compartiment hyperFresh avec ajustement du taux d'humidité - garde fruits et légumes frais plus longtemps
- hyperFresh (0-3°C) : garde viandes et poissons frais 2 x plus longtemps

#### CONGELATEUR

- Congélateur : Volume 103 l
- Pouvoir de congélation : 9.5 kg en 24h
- 3 tiroirs de congélation transparents
- Autonomie en cas de coupure électrique : 14 h

#### INFORMATIONS TECHNIQUES

- Dimensions (H x L x P) : 186 x 60 x 66.5 cm
- Classe climatique : SN-T
- Niveau sonore : 35 DB, classe d'efficacité sonore : B
- Charnières à droite, réversibles
- Pieds avant réglables en hauteur, roulettes à l'arrière

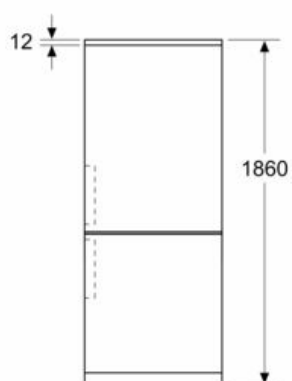
#### Accessoires

- bac à glaçons
- Casiers à oeufs

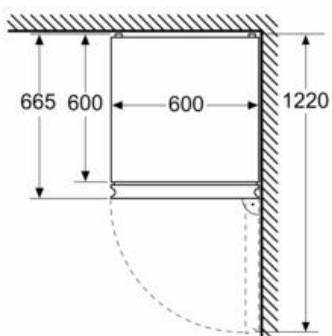
**iQ300, Réfrigérateur combiné pose-libre, 186 x 60 cm, Blanc  
KG36NXWDF**

Cotes

Mesures en mm



Mesures en mm



Mesures en mm

