



Série 4, Réfrigérateur combiné pose-libre, 186 x 60 cm, Couleur Inox KGN367LDF



Accessoires intégrés

3 x casier à oeufs
1 x bac à glaçons

Le réfrigérateur combiné noFrost : conserve vos aliments frais plus longtemps.

- **VitaFresh XXL <0 °C>** : des tiroirs extra-larges offrant les conditions idéales pour conserver vos aliments plus longtemps.
- **NoFrost** : le dégivrage du réfrigérateur et du congélateur, c'est terminé.
- **Eclairage LED** : éclairage uniforme de votre réfrigérateur, sans éblouissement.
- **Super-congélation automatique** : l'appareil détecte automatiquement l'augmentation de température lorsque vous introduisez de nouveaux aliments à l'intérieur.
- **2 circuits de refroidissement**: réfrigérateur et congélateur contrôlables séparément - empêche le transfert d'odeurs.

Données techniques

Classe d'efficacité énergétique: D

Consommation énergétique annuelle moyenne en kWh/an: 199 kWh/annum

Somme des volumes des compartiments de congélation: 103 l

Somme des volumes des compartiments pour denrées hautement périssables: 218 l

Émissions de bruit acoustique dans l'air: 35 dB(A) re 1 pW

Classe d'émissions de bruit acoustique dans l'air: B

Type de construction: Pose libre

Porte habillable: impossible

Largeur appareil: 600 mm

Profondeur appareil: 665 mm

Poids net: 65,3 kg

Intensité: 10 A

Charnière de porte: Droite réversible

Tension: 220-240 V

Fréquence: 50 Hz

Certificats de conformité: CE, VDE

Longueur du cordon électrique: 240 cm

Autonomie en cas de coupure de courant (h): 14 h

Nombre de compresseurs: 1

Nombre de circuit de froid: 2

Ventilateur dans le compartiment réfrigérateur: non

Porte réversible: Oui

Nombre de clayettes réglables dans le réfrigérateur: 2

Clayettes spéciales bouteille: Oui



4 242005 281510



Série 4, Réfrigérateur combiné pose-libre, 186 x 60 cm, Couleur Inox KGN367LDF

Le réfrigérateur combiné noFrost : conserve vos aliments frais plus longtemps.

INFORMATIONS GENERALES

- Volume total : 321 l
- Classe d'efficacité énergétique D sur une échelle allant de A à G
- Consommation énergétique : 199 kWh/an
- NoFrost MultiAirflow

Design

- Portes Finition Inox
- Poignées verticales intégrées

Confort et sécurité

- Régulation électronique avec affichage LED de la température
- Chaque zone de température contrôlable et réglable séparément
- Eclairage LED à intensité progressive (SoftStart) dans le réfrigérateur
- Alarme visuelle et sonore de porte ouverte
- Alarme visuelle et sonore de température dans le congélateur

REFRIGERATEUR

- Réfrigérateur : Volume 218 l
- Super-réfrigération avec arrêt automatique
- 4 clayettes en verre de sécurité (2 réglables en hauteur)
- 1 grands et 2 petits balconnets
- Rack à bouteilles chromé

Système de conservation

- 1 compartiment VitaFresh avec contrôle de l'humidité - les fruits et légumes restent frais et riches en vitamines plus longtemps
- 1 compartiment VitaFresh (0-3°C) : garde viandes et poissons frais 2 x plus longtemps

CONGELATEUR

- Congélateur : Volume 103 l
- Super-congélation avec arrêt automatique
- Pouvoir de congélation : 9.5 kg en 24h
- 3 tiroirs de congélation transparents
- VarioZone avec clayettes amovibles en verre de sécurité
- Autonomie en cas de coupure électrique : 14 h

INFORMATIONS TECHNIQUES

- Dimensions (H x L x P) : 186 x 60 x 66.5 cm
- Classe climatique : SN-T
- Niveau sonore : 35 DB, classe d'efficacité sonore : B
- Charnières à droite, réversibles
- Pieds avant réglables en hauteur, roulettes à l'arrière

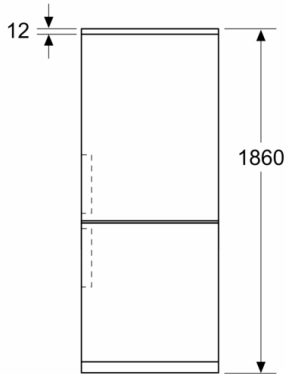
Accessoires

- bac à glaçons
- Casiers à oeufs

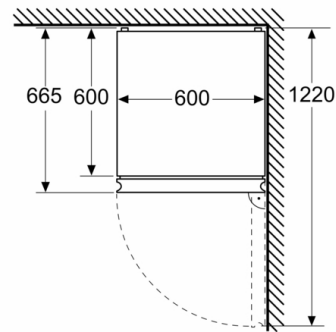


**Série 4, Réfrigérateur combiné pose-libre,
186 x 60 cm, Couleur Inox
KGN367LDF**

Mesures en mm



Mesures en mm



Mesures en mm

