



**N 70, Réfrigérateur intégrable avec compartiment congélation, 177.5 x 56 cm KI2823FF0**

**INFORMATIONS GENERALES**

- Volume total : 286 l
- Classe d'efficacité énergétique Classe énergie\_Eu19: F sur une échelle allant de A à G
- Consommation énergétique : 222 kWh/an
- Fixation de porte à pantographe

**Design**

- Eclairage LED dans le réfrigérateur

**Confort et sécurité**

- Régulation de température électronique avec contrôle digital extérieur TouchControl
- VitaControl : température constante par technologie de capteurs intelligents
- Dégivrage automatique dans le réfrigérateur
- Alarme sonore de porte ouverte

**REFRIGERATEUR**

- Volume réfrigérateur : 252 l
- 1 compartiment FreshSafe sur rails télescopiques; les aliments gardent leur fraîcheur jusqu'à 2 fois plus longtemps grâce à un taux d'humidité élevé. 1 tiroir FreshSafe sur rails télescopiques - l'endroit idéal pour conserver vos fruits et légumes.
- Touche super réfrigération avec arrêt automatique
- 5 clayettes en verre de sécurité (4 réglables en hauteur)
- 5 balconnets
- Bottle Flex Shelf
- Système "stop bouteilles"
- 1 VarioShelf - clayette en verre incassable divisible et escamotable pour une utilisation idéale de l'espace
- 2 x casier à oeufs , 1 x bac à glaçons

**CONGELATEUR**

- Volume congélateur : 34 l
- 1 compartiment congélateur intérieur
- Pouvoir de congélation en 24h : 4 kg
- Autonomie en cas de coupure électrique : 16 h
- VarioZone - clayettes en verre extractibles pour plus d'espace!
- Compartiment adapté pizzas

**INFORMATIONS TECHNIQUES**

- Encastrement H x L x P : 177.5 cm x 56 cm x 55 cm
- Classe climatique : SN-ST
- Niveau sonore : 36 DB, classe d'efficacité sonore : Classe sonore\_Eu19: C
- Charnières à droite, réversibles
- Montage facile easyInstallation

**Accessoires intégrés**

2 x casier à oeufs , 1 x bac à glaçons

**Accessoires en option**

**Données techniques**

**Caractéristiques**

Type de construction : Intégrable  
 Porte habillable : impossible  
 Hauteur (mm) : 1772  
 Largeur appareil (mm) : 558  
 Profondeur appareil (mm) : 545  
 Niche d'encastrement (mm) : 1775.0 x 560 x 550  
 Poids net (kg) : 61,551  
 Puissance de raccordement (W) : 90  
 Intensité (A) : 10  
 Charnière de porte : Droite réversible  
 Tension (V) : 220-240  
 Fréquence (Hz) : 50  
 Certificats de conformité : CE, VDE  
 Longueur du cordon électrique (cm) : 230  
 Autonomie en cas de coupure de courant (h) : 16  
 Nombre de compresseurs : 1  
 Nombre de circuit de froid : 1  
 Ventilateur dans le compartiment réfrigérateur : non  
 Porte réversible : Oui  
 Nombre de clayettes réglables dans le réfrigérateur : 4  
 Clayettes spéciales bouteille : non  
 Code EAN : 4242004249078  
 Marque : Neff  
 Référence Commerciale : KI2823FF0  
 Catégorie de produit : Réfrigérateur  
 Consommation énergétique annuelle (kWh/annum) - NOUVEAU (2010/30/CE) : 209,00  
 Capacité nette du réfrigérateur (l) - nouveau (2010/30/EC) : 252  
 Capacité nette du congélateur (l) - nouveau (2010/30/EC) : 34  
 Froid ventilé : Non  
 Pouvoir de congélation (kg/24h) - nouveau (2010/30/EC) : 3  
 Niveau sonore (dB(A) re 1 pW) : 36  
 Classe climatique : SN-ST  
 Type d'installation : Tout intégrable

**Autres couleurs disponibles**

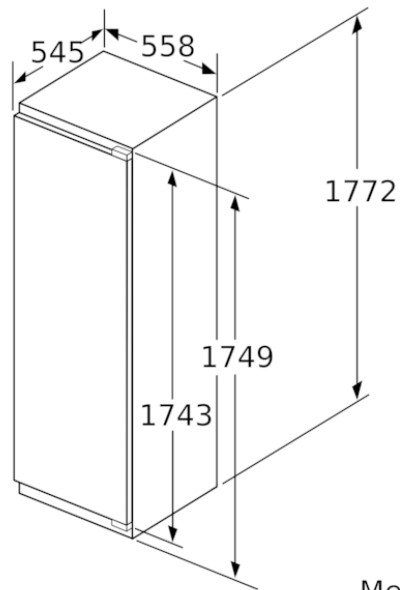
Neff  
 KI2823FF0  
 REFRIGERATEUR 1P INT 177 PANTO

Version antérieure:  
 KI2823F30

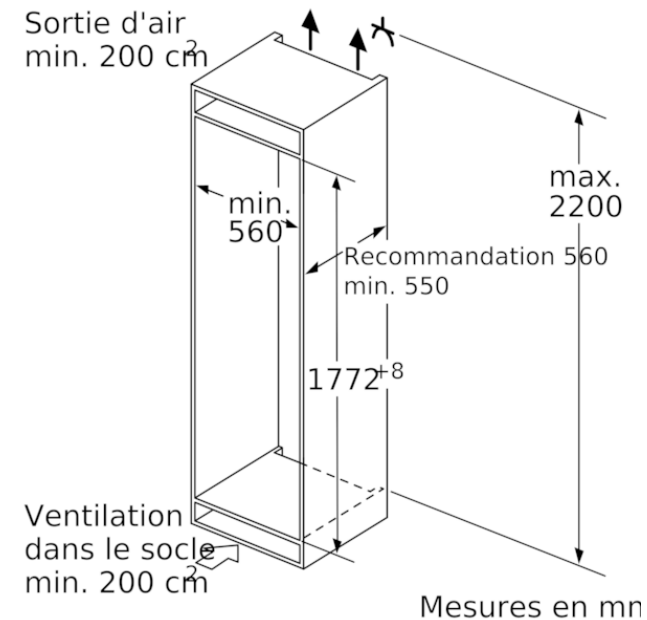
Version ultérieure:

Code EAN:  
 4242004249078  
 gamme distribuée:

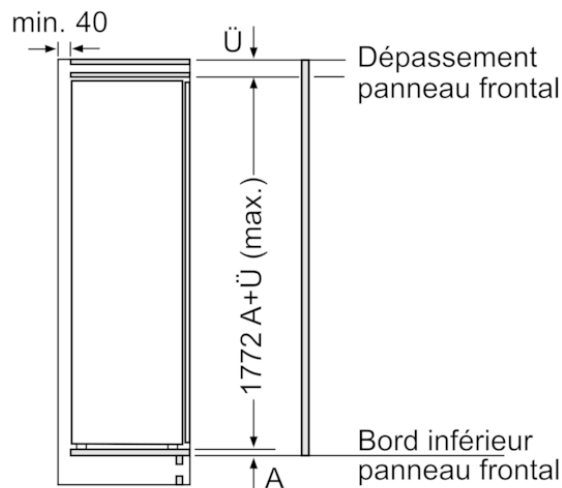
N 70, Réfrigérateur intégrable avec compartiment congélation, 177.5 x 56 cm  
KI2823FF0



Mesures en mm

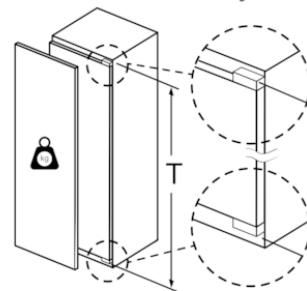


Mesures en mm



Mesures en mm

Poids maximum autorisé des façades de meubles



Les portes de meubles montées qui dépassent le poids autorisé peuvent endommager la charnière et nuire à son fonctionnement.

T : hauteur de porte de l'appareil incluse Charnières en mm :	charnière non amortie, Porte en kg :	charnière amortie, Porte en kg :
1500-1750	22	22

Mesures en mm  
Recommandation de dimension d'espace libre pour charnière plate

	F	R	X
16-19	2	0-3	2,5
		2-3	3
20	2	0-1	2,5
		2-3	3
21	2	0-1	2,5
		2-3	3
22	2	0	4
		1	3,5
		2-3	3

Les dimensions d'espace libre recommandées dans le tableau doivent être respectées afin d'assurer une ouverture sans collision des portes de l'appareil, et d'éviter ainsi d'endommager les meubles de cuisine.