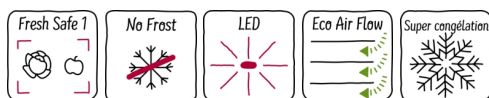


N 50, Réfrigérateur combiné intégrable, 177.2 x 54.1 cm,
charnières pantographes
KI7862FEO



PASSIONNÉMENT CUISINE DEPUIS 1877



Ce combiné encastrable No Frost avec Fresh Safe 2 <math><0^{\circ}\text{C}</math> permet de conserver la fraîcheur des aliments et assure une circulation d'air optimale dans le réfrigérateur.

- ✓ Fresh Safe 1 : un bac à fruits et légumes réglable.
- ✓ No Frost : votre congélateur ne givre plus !
- ✓ Éclairage LED : éclairez durablement votre réfrigérateur. Optez pour l'éclairage LED.
- ✓ Eco Air Flow : une ventilation homogène pour des températures constantes et un refroidissement rapide.
- ✓ Super-congélation: grâce à cette fonction, la température est temporairement plus basse - idéal quand vous posez de nouveaux aliments dans le congélateur.

Équipement

Données techniques

Classe d'efficacité énergétique : E
Consommation énergétique annuelle moyenne en kWh/an : 234 kWh/annum
Somme des volumes des compartiments de congélation : 76 l
Somme des volumes des compartiments pour denrées hautement périssables : 184 l
Émissions de bruit acoustique dans l'air : 35 dB(A) re 1 pW
Classe d'émissions de bruit acoustique dans l'air : B
Type de construction : Encastrable
Porte habillable : Possible, avec accessoire
Largeur appareil : 541 mm
Profondeur appareil : 548 mm
Niche d'encastrement : 1775.0 x 560 x 550 mm
Poids net : 54,4 kg
Intensité : 10 A
Charnière de porte : Droite réversible
Tension : 220-240 V
Fréquence : 50 Hz
Certificats de conformité : CE, VDE
Longueur du cordon électrique : 230 cm
Autonomie en cas de coupure de courant (h) : 10 h
Nombre de compresseurs : 1
Nombre de circuit de froid : 1
Ventilateur dans le compartiment réfrigérateur : non
Porte réversible : Oui
Nombre de clayettes réglables dans le réfrigérateur : 3
Clayettes spéciales bouteille : non
Froid ventilé : Congélateur
Type d'installation : Intégration total
Type de charnière : Charnières de porte pantographes

Accessoires en option

KS6B0RZ0 ACCESSOIRE BOUTEILLE



4 242004 255444

N 50, Réfrigérateur combiné intégrable, 177.2 x 54.1
cm, charnières pantographes
KI7862FEO

Équipement

INFORMATIONS GENERALES

- Volume total : 260 l
- Classe d'efficacité énergétique E sur une échelle allant de A à G
- Consommation énergétique : 234 kWh/an
- Congélation No Frost

Confort et sécurité

- Régulation électronique avec affichage LED de la température
- Eclairage LED dans le réfrigérateur
- Signal sonore de porte ouverte congélateur et réfrigérateur
Alarme visuelle de porte de congélateur ouverte

REFRIGERATEUR

- Réfrigérateur : Volume 184 l
- 4 clayettes en verre de sécurité, dont 3 réglables en hauteur
- 3 balconnets

Système de conservation

- 1 tiroir FreshSafe avec réglage du taux d'humidité conserve la fraîcheur.

CONGELATEUR

- Congélateur : Volume 76 l
- Super congélation avec arrêt automatique
- Pouvoir de congélation : 4 kg en 24h
- 3 tiroirs de congélation transparents
- Autonomie en cas de coupure électrique : 10 h

INFORMATIONS TECHNIQUES

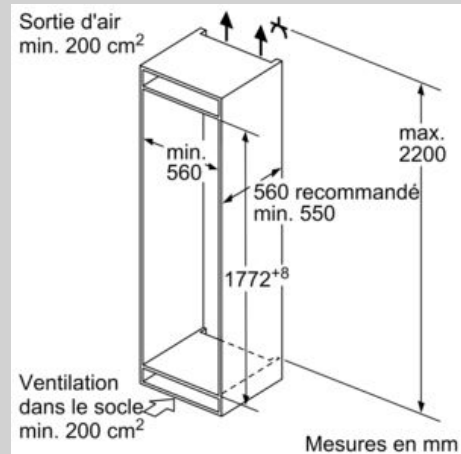
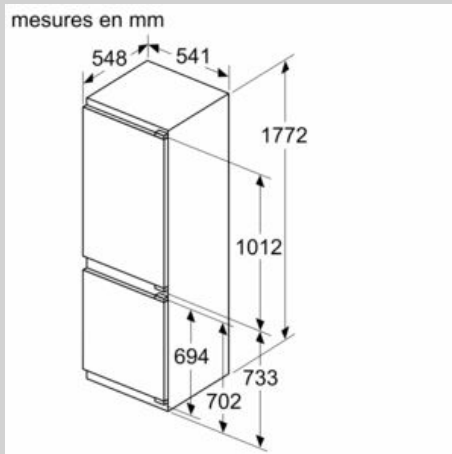
- Encastrement H x L x P : 177.5 cm x 56 cm x 55 cm
- Classe climatique : SN-ST
- Niveau sonore : 35 DB, classe d'efficacité sonore : B
- Fixation de porte à pantographe
- Charnières à droite, réversibles
- Montage facile EasyInstallation

Accessoires

- bac à glaçons
Casiers à oeufs

N 50, Réfrigérateur combiné intégrable, 177.2 x 54.1
 cm, charnières pantographes
 KI7862FEO

Cotes



Mesures en mm
 Recommandation de dimension d'espace libre pour charnière plate

F	R	X
16-19	0-3	2,5
20	0-1	3
	2-3	2,5
21	0-1	3
	2-3	2,5
22	0	4
	1	3,5
	2-3	3

Les dimensions d'espace libre recommandées dans le tableau doivent être respectées afin d'assurer une ouverture sans collision des portes de l'appareil, et d'éviter ainsi d'endommager les meubles de cuisine.

Poids maximum autorisé des habillages de porte meuble

Les habillages de porte meuble montés qui dépassent le poids autorisé peuvent provoquer des dommages et des troubles fonctionnels au niveau de la charnière

Δ Poids

A Hauteur de la porte de l'appareil, charnières comprises, en mm

B Charnière sans amortissement, habillage de porte meuble en kg

C Charnière avec amortissement, habillage de porte meuble en kg

A	B	C
1500-1750	22	22
720-1400	19	19
A1	15	19
A2	15	19

min. 40

Ü Ü

Dépassement
 panneau frontal

1066+Ü
 (max.)

1039+Ü
 (min.)

4

4

702+A
 (min.)

729+A
 (max.)

Bord inférieur
 panneau frontal

Les dimensions de porte de meuble indiquées sont valables pour un joint de porte de 4 mm.

Mesures en mm

A: Air inlet ≥ 200 cm², Ventilation options

B: Air outlet ≥ 200 cm², Ventilation options

B1 B2

A1 A2