

N 50, Réfrigérateur combiné intégrable, 177.2 x 54.1 cm,  
charnières pantographes  
K17867FEO



#### Accessoires en option

KS6B0RZ0 ACCESSOIRE BOUTEILLE

- ✓ Home Connect : connectez votre réfrigérateur à votre maison intelligente.
- ✓ Fresh Safe 1 : un bac à fruits et légumes réglable.
- ✓ No Frost : votre congélateur ne givre plus !
- ✓ Eco Air Flow : une ventilation homogène pour des températures constantes et un refroidissement rapide.
- ✓ Super-congélation: grâce à cette fonction, la température est temporairement plus basse - idéal quand vous posez de nouveaux aliments dans le congélateur.

#### Équipement

##### Données techniques

Classe d'efficacité énergétique : E  
 Consommation énergétique annuelle moyenne en kWh/an : 234 kWh/annum  
 Somme des volumes des compartiments de congélation : 76 l  
 Somme des volumes des compartiments pour denrées hautement périssables : 184 l  
 Émissions de bruit acoustique dans l'air : 35 dB(A) re 1 pW  
 Classe d'émissions de bruit acoustique dans l'air : B  
 Type de construction : Encastrable  
 Porte habillable : Possible, avec accessoire  
 Largeur appareil : 541 mm  
 Profondeur appareil : 548 mm  
 Niche d'encastrement : 1775.0 x 560 x 550 mm  
 Poids net : 54,9 kg  
 Intensité : 10 A  
 Charnière de porte : Droite réversible  
 Tension : 220-240 V  
 Fréquence : 50 Hz  
 Certificats de conformité : CE, E17D UKCA marking, VDE  
 Longueur du cordon électrique : 230 cm  
 Autonomie en cas de coupure de courant (h) : 10 h  
 Nombre de compresseurs : 1  
 Nombre de circuit de froid : 1  
 Ventilateur dans le compartiment réfrigérateur : non  
 Porte réversible : Oui  
 Nombre de clayettes réglables dans le réfrigérateur : 3  
 Clayettes spéciales bouteille : non  
 Froid ventilé : Congélateur  
 Type d'installation : Intégration total  
 Type de charnière : Charnières de porte pantographes



N 50, Réfrigérateur combiné intégrable, 177.2 x 54.1  
cm, charnières pantographes  
KI7867FEO

## Équipement

### INFORMATIONS GENERALES

- Volume total : 260 l
- Classe d'efficacité énergétique E sur une échelle allant de A à G
- Consommation énergétique : 234 kWh/an
- Congélation No Frost
- home Connect : Home Connect

### Confort et sécurité

- Eclairage LED dans le réfrigérateur
- Régulation électronique avec affichage LED de la température
- Alarme visuelle de porte de congélateur ouverte  
Signal sonore de porte ouverte congélateur et réfrigérateur

### REFRIGERATEUR

- Réfrigérateur : Volume 184 l
- 4 clayettes en verre de sécurité, dont 3 réglables en hauteur
- 5 balconnets

### Système de conservation

- 1 tiroir FreshSafe avec réglage du taux d'humidité conserve la fraîcheur.

### CONGELATEUR

- Congélateur : Volume 76 l
- Super congélation avec arrêt automatique
- Pouvoir de congélation : 4 kg en 24h
- 3 tiroirs de congélation transparents
- Autonomie en cas de coupure électrique : 10 h

### INFORMATIONS TECHNIQUES

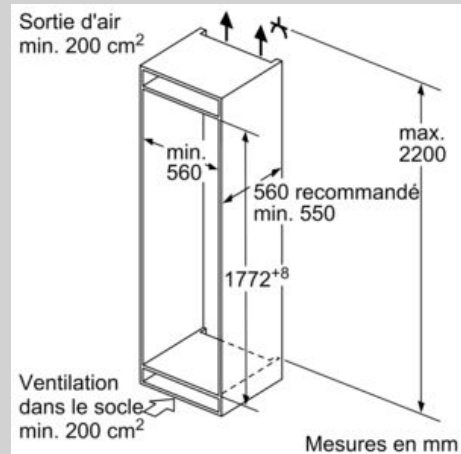
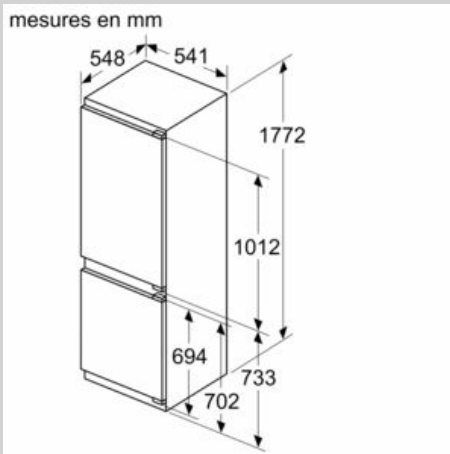
- Encastrement H x L x P : 177.5 cm x 56 cm x 55 cm
- Classe climatique : SN-ST
- Niveau sonore : 35 DB, classe d'efficacité sonore : B
- Fixation de porte à pantographe
- Charnières à droite, réversibles
- Montage facile EasyInstallation

### Accessoires

- bac à glaçons  
Casiers à oeufs

N 50, Réfrigérateur combiné intégrable, 177.2 x 54.1 cm, charnières pantographes  
KI7867FE0

## Cotes



Mesures en mm

Recommandation de dimension d'espace libre pour charnière plate

F	R	X
16-19	0-3	2,5
20	0-1	3
	2-3	2,5
21	0-1	3
	2-3	2,5
22	0	4
	1	3,5
	2-3	3

Les dimensions d'espace libre recommandées dans le tableau doivent être respectées afin d'assurer une ouverture sans collision des portes de l'appareil, et d'éviter ainsi d'endommager les meubles de cuisine.

Poids maximum autorisé des habillages de porte meuble

Les habillages de porte meuble montés qui dépassent le poids autorisé peuvent provoquer des dommages et des troubles fonctionnels au niveau de la charnière

Δ Poids

A Hauteur de la porte de l'appareil, charnières comprises, en mm

B Charnière sans amortissement, habillage de porte meuble en kg

C Charnière avec amortissement, habillage de porte meuble en kg

A	B	C
1500-1750	22	22
720-1400	19	19
A1	15	19
A2	15	19

min. 40

Ü Ü

Dépassement panneau frontal

1066+Ü (max.)

1039+Ü (min.)

4

4

702+A (min.)

729+A (max.)

Bord inférieur panneau frontal

IA IA

Les dimensions de porte de meuble indiquées sont valables pour un joint de porte de 4 mm.

Mesures en mm

