



Siemens
KI82LADF0
REFRIGERATEUR 1P INT 177 PANTO
SOFT

Version antérieure:

Version ultérieure:

Code EAN:
4242003875629
gamme distribuée:

iq500, Réfrigérateur intégrable avec compartiment congélation, 177.5 x 56 cm

KI82LADF0

INFORMATIONS GENERALES

- Volume total : 286 l
- Classe d'efficacité énergétique Classe énergie_Eu19: F sur une échelle allant de A à G
- Consommation énergétique : 222 kWh/an
- Fixation de porte à pantographe

Confort et sécurité

- Commande sensitive touchControl : régulation électronique avec affichage digital de la température
- freshSense : température constante par technologie de capteurs intelligents
- Eclairage LED
- Dégivrage automatique dans le réfrigérateur
- Alarme sonore de porte ouverte

REFRIGERATEUR

- Volume réfrigérateur : 252 l
- 1 compartiment hyperFresh plus sur rails télescopiques avec ajustement du taux d'humidité - garde fruits et légumes frais jusqu'à 2 fois plus longtemps.
1 freshBox sur rails télescopiques
- Super-réfrigération avec arrêt automatique
- 5 clayettes en verre de sécurité (4 réglables en hauteur)
- 5 balconnets
- Système "stop bouteilles"
- 2 x casier à oeufs , 1 x bac à glaçons

Système de conservation

- Volume congélateur : 34 l
- Pouvoir de congélation en 24h : 4 kg
- Autonomie en cas de coupure électrique : 16 h

INFORMATIONS TECHNIQUES

- Encastrement H x L x P : 177.5 cm x 56 cm x 55 cm
- Classe climatique : SN-ST
- Niveau sonore : 36 DB, classe d'efficacité sonore : Classe sonore_Eu19: C
- Charnières à droite, réversibles
- Montage facile easyInstallation

Accessoires intégrés

2 x casier à oeufs , 1 x bac à glaçons

Accessoires en option

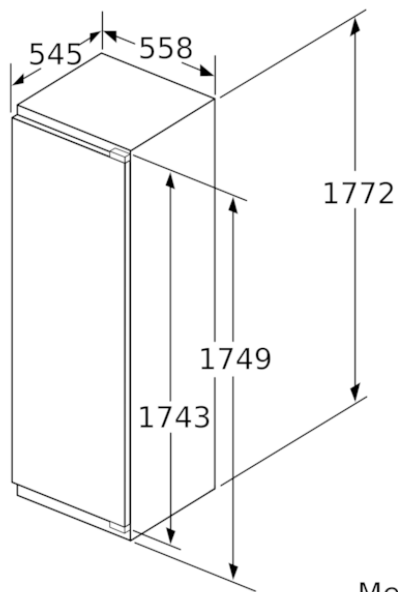
Données techniques

Caractéristiques

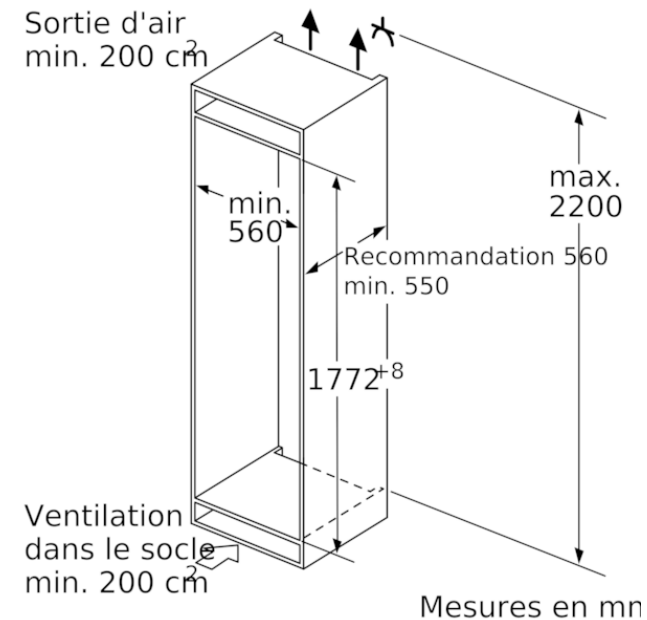
Type de construction : Intégrable
 Porte habillable : impossible
 Hauteur (mm) : 1772
 Largeur appareil (mm) : 558
 Profondeur appareil (mm) : 545
 Niche d'encastrement (mm) : 1775.0 x 560 x 550
 Poids net (kg) : 61,561
 Puissance de raccordement (W) : 90
 Intensité (A) : 10
 Charnière de porte : Droite réversible
 Tension (V) : 220-240
 Fréquence (Hz) : 50
 Certificats de conformité : CE, VDE
 Longueur du cordon électrique (cm) : 230
 Autonomie en cas de coupure de courant (h) : 16
 Nombre de compresseurs : 1
 Nombre de circuit de froid : 1
 Ventilateur dans le compartiment réfrigérateur : non
 Porte réversible : Oui
 Nombre de clayettes réglables dans le réfrigérateur : 4
 Clayettes spéciales bouteille : non
 Code EAN : 4242003875629
 Marque : Siemens
 Référence Commerciale : KI82LADF0
 Catégorie de produit : Réfrigérateur
 Consommation énergétique annuelle (kWh/annum) - NOUVEAU (2010/30/CE) : 209,00
 Capacité nette du réfrigérateur (l) - nouveau (2010/30/EC) : 252
 Capacité nette du congélateur (l) - nouveau (2010/30/EC) : 34
 Froid ventilé : Non
 Pouvoir de congélation (kg/24h) - nouveau (2010/30/EC) : 3
 Niveau sonore (dB(A) re 1 pW) : 36
 Classe climatique : SN-ST
 Type d'installation : Tout intégrable

Autres couleurs disponibles

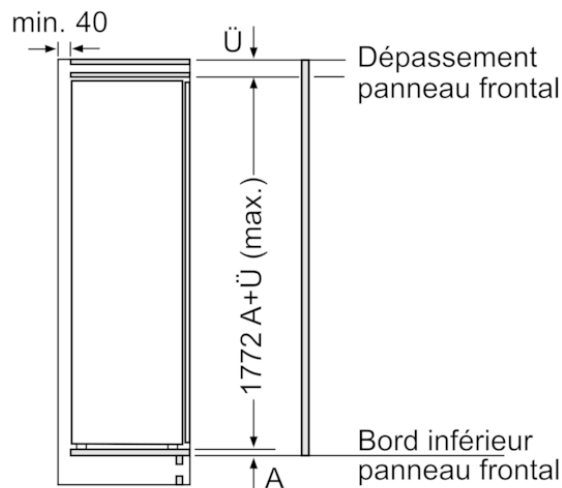
iQ500, Réfrigérateur intégrable avec compartiment congélation, 177.5 x 56 cm
KI82LADF0



Mesures en mm

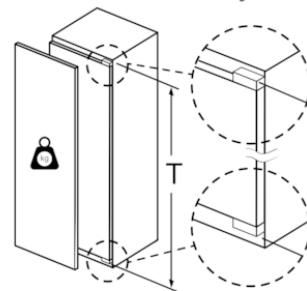


Mesures en mm



Mesures en mm

Poids maximum autorisé des façades de meubles



Les portes de meubles montées qui dépassent le poids autorisé peuvent endommager la charnière et nuire à son fonctionnement.

T : hauteur de porte de l'appareil incluse	charnière non amortie, Porte en kg :	charnière amortie, Porte en kg :
1500-1750	22	22

Mesures en mm
Recommandation de dimension d'espace libre pour charnière plate

	F	R	X
16-19	20	0-3	2,5
		2-3	2,5
21	22	0-1	3
		2-3	2,5
22	20	0	4
		1	3,5
		2-3	3

Les dimensions d'espace libre recommandées dans le tableau doivent être respectées afin d'assurer une ouverture sans collision des portes de l'appareil, et d'éviter ainsi d'endommager les meubles de cuisine.