

iQ300, Réfrigérateur combiné intégrable, 177.2 x 54.1 cm, charnières pantographes KI86NHFE0



Accessoires intégrés

- 3 x casier à oeufs#
- 1 x bac à glaçons

Réfrigérateur combiné NoFrost avec système hyperFresh pour garder les aliments frais plus longtemps et Home connect pour vous permettre de contrôler votre appareil de n'importe où.

- ✓ noFrost : la corvée du dégivrage, c'est terminé.
- ✓ Home Connect - Gérez votre intérieur, même quand vous êtes à l'extérieur.
- ✓ hyperFresh <0 °C> : plus d'espace pour les fruits et légumes. Un compartiment plus froid pour le poisson et la viande.
- ✓ Porte-bouteilles : vos bouteilles sont bien rangées, en sécurité et facilement accessibles.
- ✓ freshSense : des capteurs gardent une température stable pour garder vos aliments frais plus longtemps

Équipement

Données techniques

Classe d'efficacité énergétique: E
 Consommation énergétique annuelle moyenne en kWh/an: 234 kWh/annum
 Somme des volumes des compartiments de congélation: 76 l
 Somme des volumes des compartiments pour denrées hautement périssables: 184 l
 Émissions de bruit acoustique dans l'air: 35 dB(A) re 1 pW
 Classe d'émissions de bruit acoustique dans l'air: B
 Type de construction: Encastrable
 Porte habillable: Possible, avec accessoire
 Largeur appareil: 541 mm
 Profondeur appareil: 548 mm
 Niche d'encastrement: 1775.0 x 560 x 550 mm
 Poids net: 54,7 kg
 Intensité: 10 A
 Charnière de porte: Droite réversible
 Tension: 220-240 V
 Fréquence: 50 Hz
 Certificats de conformité: CE, E17D UKCA marking, VDE
 Longueur du cordon électrique: 230 cm
 Autonomie en cas de coupure de courant (h): 10 h
 Nombre de compresseurs: 1
 Nombre de circuit de froid: 1
 Ventilateur dans le compartiment réfrigérateur: non
 Porte réversible: Oui
 Nombre de clayettes réglables dans le réfrigérateur: 3
 Clayettes spéciales bouteille: Oui
 Froid ventilé: Congélateur
 Type d'installation: Intégration total
 Type de charnière: Charnières de porte pantographes



**iQ300, Réfrigérateur combiné
intégrable, 177.2 x 54.1 cm, charnières
pantographes
KI86NHFE0**

Équipement

INFORMATIONS GENERALES

- Volume total : 260 l
- Classe d'efficacité énergétique E sur une échelle allant de A à G
- Consommation énergétique : 234 kWh/an
- noFrost
- home Connect : Home Connect

Confort et sécurité

- Régulation électronique avec affichage LED de la température
- Alarme visuelle de porte de congélateur ouverte
- Signal sonore de porte ouverte congélateur et réfrigérateur

REFRIGERATEUR

- Réfrigérateur : Volume 184 l
- Eclairage LED dans le réfrigérateur
- 4 clayettes en verre de sécurité, dont 3 réglables en hauteur
- 3 balconnets

Système de conservation

- 1 compartiment hyperFresh avec ajustement du taux d'humidité - garde fruits et légumes frais plus longtemps
-

CONGELATEUR

- Congélateur : Volume 76 l
- Super-congélation avec arrêt automatique
- Pouvoir de congélation : 4 kg en 24h
- 3 tiroirs de congélation transparents
- Autonomie en cas de coupure électrique : 10 h

INFORMATIONS TECHNIQUES

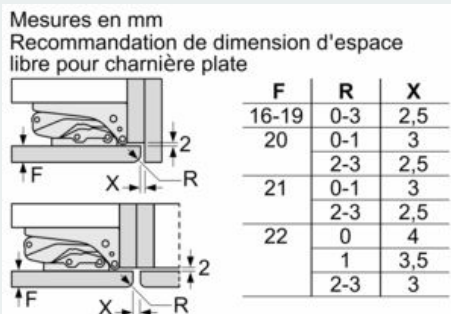
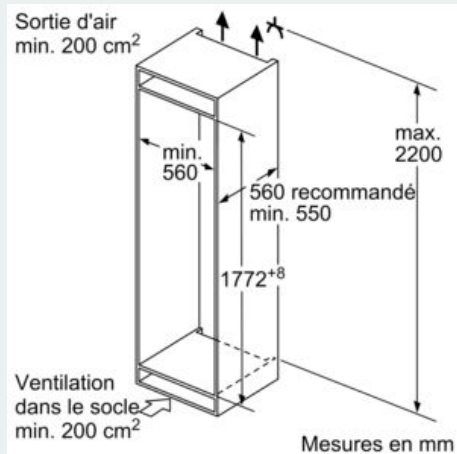
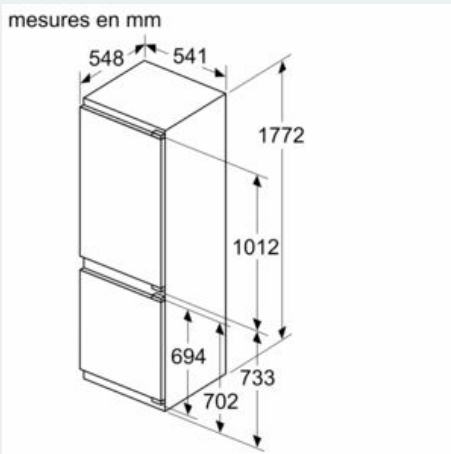
- Encastrement H x L x P : 177.5 cm x 56 cm x 55 cm
- Classe climatique : SN-ST
- Niveau sonore : 35 DB, classe d'efficacité sonore : B
- Charnières à droite, réversibles
- Montage facile EasyInstallation

Accessoires

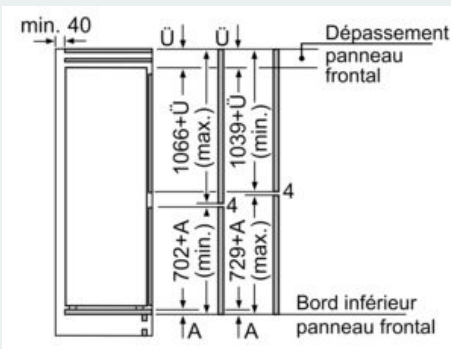
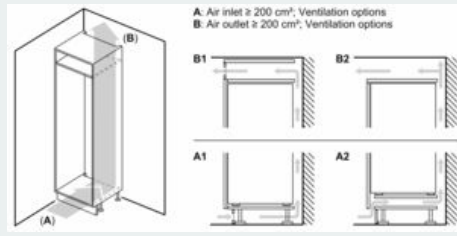
- bac à glaçons
- Casiers à oeufs

iQ300, Réfrigérateur combiné intégrable, 177.2 x 54.1 cm, charnières pantographes KI86NHFE0

Cotes



Les dimensions d'espace libre recommandées dans le tableau doivent être respectées afin d'assurer une ouverture sans collision des portes de l'appareil, et d'éviter ainsi d'endommager les meubles de cuisine.



Les dimensions de porte de meuble indiquées sont valables pour un joint de porte de 4 mm.
Mesures en mm

