



IQ300, Réfrigérateur combiné intégrable, 177.2 x 54.1 cm KI86VVSE0

INFORMATIONS GENERALES

- Volume total : 267 l
- Classe d'efficacité énergétique Classe énergie_Eu19: E sur une échelle allant de A à G
- Consommation énergétique : 229 kWh/an
- Fixation de porte par glissières

Confort et sécurité

- Régulation électronique avec affichage LED de la température
- Eclairage LED dans le réfrigérateur
- Alarme porte réfrigérateur ouverte

REFRIGERATEUR

- Volume réfrigérateur : 183 l
- 4 clayettes en verre de sécurité, dont 3 réglables en hauteur
- Rack à bouteilles chromé
- 3 balconnets
- 3 x casier à oeufs , 1 x bac à glaçons

Système de conservation

- 1 compartiment hyperFresh avec ajustement du taux d'humidité - garde fruits et légumes frais plus longtemps

CONGELATEUR

- Volume congélateur : 84 l
- Pouvoir de congélation en 24h : 4.2 kg
- Super-congélation avec arrêt automatique
- 3 tiroirs de congélation transparents, dont 1 bigBox
- Autonomie en cas de coupure électrique : 9 h

INFORMATIONS TECHNIQUES

- Encastrement H x L x P : 177.5 cm x 56 cm x 55 cm
- Classe climatique : SN-ST
- Niveau sonore : 35 DB, classe d'efficacité sonore : Classe sonore_Eu19: B
- Charnières à droite, réversibles
- Montage facile easyInstallation

Siemens
KI86VVSE0
REFRIGERATEUR COMBINE INT 177
GLISS

Version antérieure:
KI86VVSF0

Version ultérieure:

Code EAN:
4242003886311

gamme distribuée:
FLH

Accessoires intégrés

3 x casier à oeufs , 1 x bac à glaçons

Accessoires en option

Données techniques

Caractéristiques

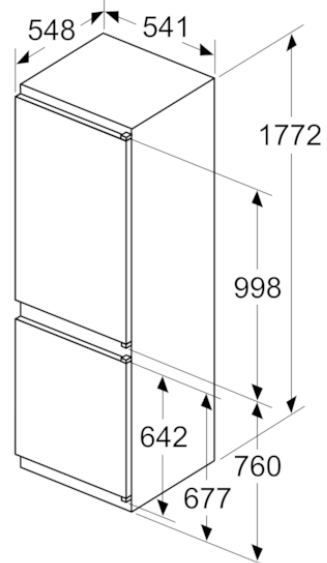
Type de construction : Intégrable
 Porte habillable : impossible
 Largeur appareil (mm) : 541
 Profondeur appareil (mm) : 548
 Niche d'encastrement (mm) : 1775.0 x 560 x 550
 Poids net (kg) : 51,027
 Intensité (A) : 10
 Charnière de porte : Droite réversible
 Tension (V) : 220-240
 Fréquence (Hz) : 50
 Certificats de conformité : CE, VDE
 Longueur du cordon électrique (cm) : 230
 Autonomie en cas de coupure de courant (h) : 9
 Nombre de compresseurs : 1
 Nombre de circuit de froid : 1
 Ventilateur dans le compartiment réfrigérateur : non
 Porte réversible : Oui
 Nombre de clayettes réglables dans le réfrigérateur : 3
 Clayettes spéciales bouteille : Oui
 Code EAN : 4242003886311
 Marque : Siemens
 Référence Commerciale : KI86VVSE0
 Consommation énergétique annuelle (kWh/annum) - NOUVEAU (2010/30/CE) : 274,00
 Capacité nette du réfrigérateur (l) - nouveau (2010/30/EC) : 184
 Capacité nette du congélateur (l) - nouveau (2010/30/EC) : 85
 Froid ventilé : Non
 Pouvoir de congélation (kg/24h) - nouveau (2010/30/EC) : 4
 Classe climatique : SN-ST
 Niveau sonore (dB(A) re 1 pW) : 35
 Type d'installation : Tout intégrable

Autres couleurs disponibles

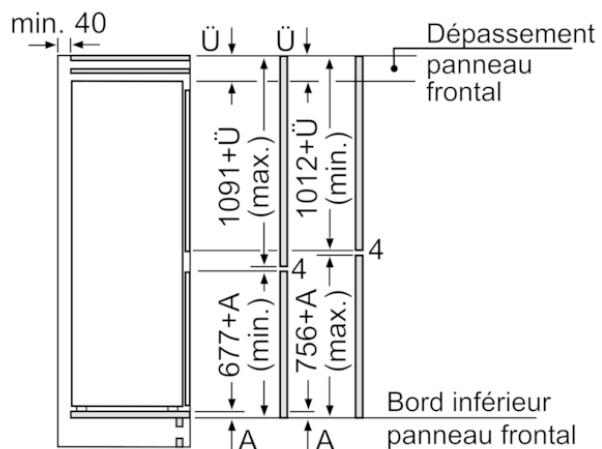
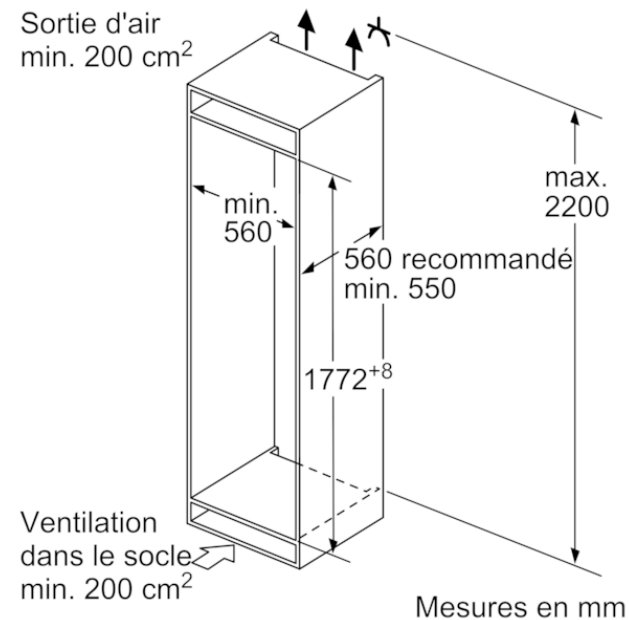
iQ300, Réfrigérateur combiné intégrable, 177.2 x 54.1 cm
KI86VVSE0



mesures en mm



Sortie d'air
min. 200 cm²



Les dimensions de porte de meuble indiquées
sont valables pour un joint de porte de 4 mm.

Mesures en mm