



BOSCH



Série 2, Réfrigérateur Table top, Blanc KTR15NWFA

INFORMATIONS GENERALES

- Volume total : 136 l
- Classe d'efficacité énergétique Classe énergie_Eu19: F sur une échelle allant de A à G
- Consommation énergétique : 114 kWh/an

Design

- Poignées horizontales intégrées

Confort et sécurité

- Contrôle mécanique de la température
- Eclairage LED

REFRIGERATEUR

- Volume réfrigérateur : 136 l
- 3 clayettes en verre de sécurité, dont 1 réglable en hauteur
- 1 freshBox
- 1 balconnets
- 2 x casier à oeufs

INFORMATIONS TECHNIQUES

- Dimensions (H x L x P) : 85 x 56 x 58 cm
- Classe climatique : SN-T
- Niveau sonore : 39 DB, classe d'efficacité sonore : Classe sonore_Eu19: C
- Charnières à droite, réversibles

Accessoires intégrés

2 x casier à oeufs

Accessoires en option

Données techniques

Caractéristiques

Type de construction : Pose-libre
 Porte habillable : impossible
 Hauteur (mm) : 850
 Largeur appareil (mm) : 560
 Profondeur appareil (mm) : 580
 Poids net (kg) : 29,083
 Puissance de raccordement (W) : 70
 Intensité (A) : 10
 Charnière de porte : Droite réversible
 Tension (V) : 220-240
 Fréquence (Hz) : 50
 Certificats de conformité : CE
 Longueur du cordon électrique (cm) : 150
 Nombre de compresseurs : 1
 Nombre de circuit de froid : 1
 Ventilateur dans le compartiment réfrigérateur : non
 Porte réversible : Oui
 Nombre de clayettes réglables dans le réfrigérateur : 1
 Clayettes spéciales bouteille : non
 Code EAN : 4242005209118
 Marque : Bosch
 Référence Commerciale : KTR15NWFA
 Catégorie de produit : Réfrigérateur
 Consommation énergétique annuelle (kWh/annum) - NOUVEAU (2010/30/CE) : 94,00
 Capacité nette du réfrigérateur (l) - nouveau (2010/30/EC) : 135
 Capacité nette du congélateur (l) - nouveau (2010/30/EC) : 0
 Froid ventilé : Non
 Pouvoir de congélation (kg/24h) - nouveau (2010/30/EC) : 0
 Niveau sonore (dB(A) re 1 pW) : 39
 Classe climatique : SN-T
 Type d'installation : N/A

Autres couleurs disponibles

Bosch
 KTR15NWFA
 REFRIGERATEUR PL TT 85X56X58
 BLANC

Version antérieure:
 KTR15NW3A

Version ultérieure:

Code EAN:
 4242005209118

gamme distribuée:

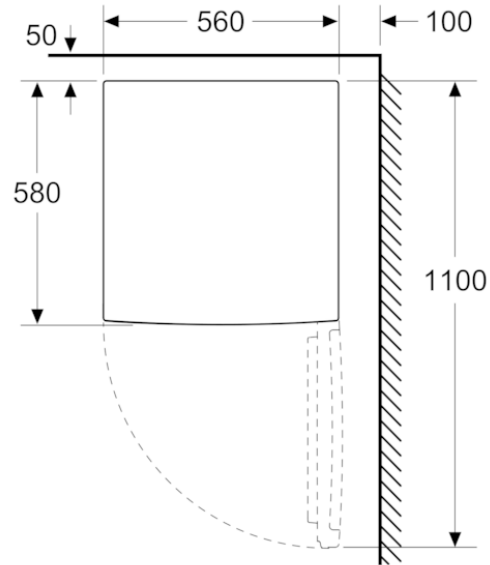


BOSCH

Série 2, Réfrigérateur Table top, Blanc
KTR15NWFA



mesures en mm



mesures en mm

