



BOSCH



Série 6, Réfrigérateur intégrable avec compartiment congélation, 82 x 60 cm KUL15AFF0

INFORMATIONS GENERALES

- Volume total : 123 l
- Classe d'efficacité énergétique Classe énergie_Eu19: F sur une échelle allant de A à G
- Consommation énergétique : 180 kWh/an

Design

- Entrée et sortie d'air par le socle, ne nécessite pas de découpe dans le plan de travail
- Plus facile à nettoyer, intérieur lisse

Confort et sécurité

- Régulation électronique de la température avec indicateur LED
- Eclairage LED dans le réfrigérateur
- Dégivrage automatique dans le réfrigérateur

REFRIGERATEUR

- Volume réfrigérateur : 108 l
- 2 clayettes en verre de sécurité, dont 1 réglables en hauteur
- 1 grands et 2 petits balconnets
- Support à bouteilles dans balconnet XXL
- 1 freshBox
- 1 x casier à oeufs , 1 x bac à glaçons

CONGELATEUR

- Volume congélateur : 15 l
- Pouvoir de congélation en 24h : 3.4 kg
- Autonomie en cas de coupure électrique : 8 h
- Compartiment adapté pizzas

INFORMATIONS TECHNIQUES

- Encastrement H x L x P : 82 cm x 60 cm x 55 cm
- Classe climatique : SN-ST
- Niveau sonore : 38 DB, classe d'efficacité sonore : Classe sonore_Eu19: C
- Charnières à droite, réversibles
- Pieds avant réglables en hauteur

Accessoires intégrés

1 x casier à oeufs , 1 x bac à glaçons

Accessoires en option

Données techniques

Caractéristiques

Type de construction : Intégrable
 Porte habillable : possible en option
 Hauteur (mm) : 820
 Largeur appareil (mm) : 598
 Profondeur appareil (mm) : 548
 Niche d'encastrement (mm) : 820 x 600 x 550
 Poids net (kg) : 35,032
 Puissance de raccordement (W) : 90
 Intensité (A) : 10
 Charnière de porte : Droite réversible
 Tension (V) : 220-240
 Fréquence (Hz) : 50
 Certificats de conformité : CE, VDE
 Longueur du cordon électrique (cm) : 230
 Autonomie en cas de coupure de courant (h) : 8
 Nombre de compresseurs : 1
 Nombre de circuit de froid : 1
 Ventilateur dans le compartiment réfrigérateur : non
 Porte réversible : Oui
 Nombre de clayettes réglables dans le réfrigérateur : 1
 Clayettes spéciales bouteille : non
 Code EAN : 4242005199617
 Marque : Bosch
 Référence Commerciale : KUL15AFF0
 Catégorie de produit : Réfrigérateur
 Consommation énergétique annuelle (kWh/annum) - NOUVEAU (2010/30/CE) : 140,00
 Capacité nette du réfrigérateur (l) - nouveau (2010/30/EC) : 108
 Capacité nette du congélateur (l) - nouveau (2010/30/EC) : 15
 Froid ventilé : Non
 Pouvoir de congélation (kg/24h) - nouveau (2010/30/EC) : 2
 Niveau sonore (dB(A) re 1 pW) : 38
 Classe climatique : SN-ST
 Type d'installation : Encastrable

Autres couleurs disponibles

Bosch
 KUL15AFF0
 REFRIGERATEUR 1P INT 82 PANTO

Version antérieure:
 KUL15A60

Version ultérieure:

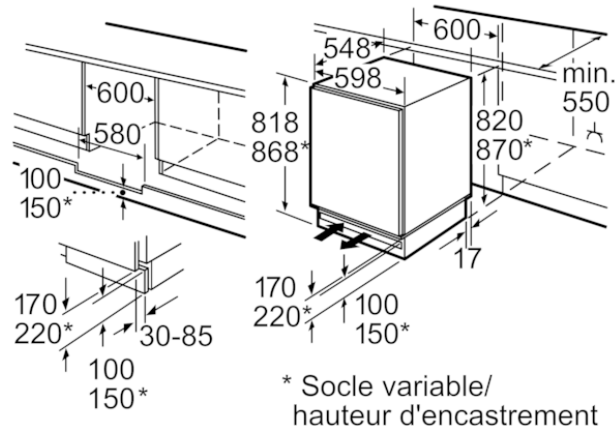
Code EAN:
 4242005199617

gamme distribuée:



BOSCH

Série 6, Réfrigérateur intégrable avec compartiment congélation, 82 x 60 cm
KUL15AFF0

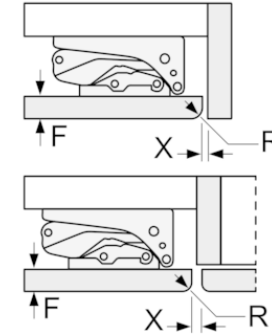


Place pour le raccordement électrique sur le côté à droite ou à gauche à côté de l'appareil. Entrée et sortie d'air dans le socle.

Mesures en mm

Mesures en mm

Recommandation de dimension d'espace libre pour charnière plate



F	R	X
16-19	0-3	2,5
20	0-1	3
	2-3	2,5
21	0-1	3
	2-3	2,5
22	0	4
	1	3,5
	2-3	3

Les dimensions d'espace libre recommandées dans le tableau doivent être respectées afin d'assurer une ouverture sans collision des portes de l'appareil, et d'éviter ainsi d'endommager les meubles de cuisine.