



**iQ500, Hotte murale, 60 cm, Inox
LC67BHP50**

Design :

Puissance :

- En mode évacuation ou recyclage (avec kit en option)
- Un kit de recyclage est indispensable pour toute installation en mode recyclage
- Moteur iQdrive : moteur induction à basse consommation
- Touches, 5 vitesses dont 2 intensives
- Niveau sonore (min/max) en fonctionnement normal : 47/60 dB
- Débit d'air en évacuation selon la norme DIN/EN 61591
fonctionnement normal : 416 m³/h
position intensive : 674 m³/h

Confort/Sécurité :

- Commande touchControl avec Affichage digital
- Positions intensives avec retour automatique au bout de 6 minutes
- Ventilation automatique par intermittence pendant 10 min après utilisation
- Booster temporisé
- Variateur d'intensité lumineuse softLight
- Eclairage LED 2 x 3 W
- 2 filtres à graisse métallique lavable au lave-vaisselle
- Témoin de saturation du filtre métallique et à charbon actif

Données techniques :

- Classe d'efficacité énergétique A* sur une échelle allant de A+++ à D
- Consommation énergétique moyenne : 35.6 kWh/an*
- Classe d'efficacité ventilateur : A*
- Classe d'efficacité éclairage : A*
- Classe d'efficacité filtre à graisse : B*
- Câble de raccordement 1.3 m
- Puissance de raccordement 143 W
- Intensité lumineuse : 267 lux
- Température de couleur : 3500 K

**Conformément au règlement délégué européen No 65/2014*

Accessoires intégrés

Accessoires en option

- LZ53251 FILTRE A CHARBON ACTIF
- LZ53250 KIT DE RECYCLAGE
- LZ31XXB16 FILTRE A CHARBON CLEANAIR PLUS
- LZ12350 EXTENTION DE CHEMINÉE 1500 MM
- LZ12250 EXTENTION DE CHEMINÉE 1000 MM
- LZ11FXC56 MODULE DE RECYCLAGE CLEANAIR PLUS
- LZ11CXI16 MODULE DE RECYCLAGE INTEGRE CLEANAIR +

Autres couleurs disponibles

Données techniques

Caractéristiques

Typologie : Chimney
 Certificats de conformité : CE, VDE
 Longueur du cordon électrique (cm) : 130
 Hauteur de la cheminée : 582-908/568-1018
 Hauteur du produit, sans cheminée : 46
 Ecart min. par rapp. foyer él. : 550
 Ecart min. par rapp. foyer gaz : 650
 Poids net (kg) : 15.275
 Type de commandes : Electronique
 Nombre de vitesses : 3 puissances + 2 intensif
 Débit d'air maximum en évacuation (m³/h) : 416
 Débit de l'aspiration en Recyclage d'air position turbo : 325.0
 Débit maximum d'aspiration en recyclage d'air : 282
 Débit d'air position intensive en évacuation (m³/h) : 674
 Nombre de lampes : 2
 Niveau sonore (dB(A) re 1 pW) : 60
 Diamètre du réducteur d'évacuation d'air : 120 / 150
 Matériau du filtre à graisses : Washable aluminium
 Code EAN : 4242003831731
 Puissance de raccordement (W) : 143
 Intensité (A) : 10
 Tension (V) : 220-240
 Fréquence (Hz) : 50; 60
 Type de prise : Fiche cont.terre/Gard.fil ter.
 Type de montage : Wall-mounted

Siemens
 LC67BHP50
 HOTTE MUR BOX 60CM 674M3/H A
 INOX

Version antérieure:

Version ultérieure:

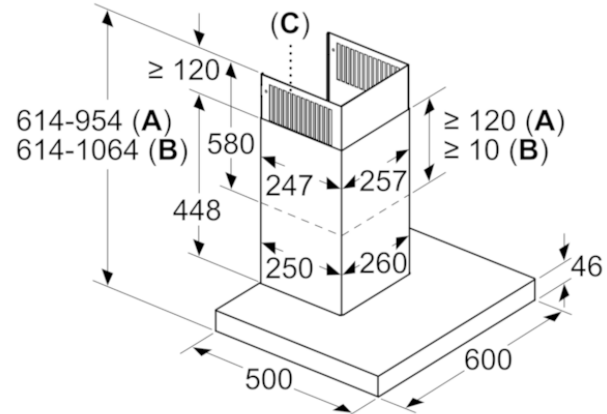
Code EAN:
 4242003831731

gamme distribuée:

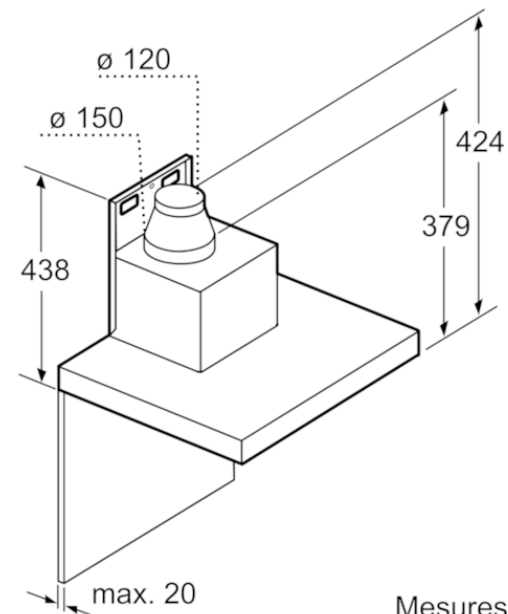
iQ500, Hotte murale, 60 cm, Inox
LC67BHP50



Mesures en mm



A: Évacuation d'air
B: Circulation d'air
C: Sortie d'air - diriger les fentes de l'évacuation d'air vers le bas



Mesures en mm

