



**iQ300, Hotte murale, 80 cm, Noir avec finition en verre
LC87KHM60**

Design :

- Hotte inclinée

Puissance :

- En mode évacuation ou recyclage (avec kit en option)
- Un kit de recyclage est indispensable pour toute installation en mode recyclage
- 1 moteur
- Touches, variateur de puissance à 4 vitesses dont 1 intensive
- Niveau sonore (min/max) en fonctionnement normal : 48/58 dB
- Débit d'air en évacuation selon la norme DIN/EN 61591
fonctionnement normal : 416 m³/h
position intensive : 700 m³/h

Confort/Sécurité :

- Commande touchControl
- Aspiration périmétrale
- Positions intensives avec retour automatique au bout de 6 minutes
- Eclairage LED 2 x 3 W
- 2 filtres à graisse métallique lavable au lave-vaisselle
- En mode recyclage, installation sans cheminée possible

Données techniques :

- Classe d'efficacité énergétique B* sur une échelle allant de A+++ à D
- Consommation énergétique moyenne : 56.6 kWh/an*
- Classe d'efficacité ventilateur : B*
- Classe d'efficacité éclairage : B*
- Classe d'efficacité filtre à graisse : C*
- Câble de raccordement 1.3 m
- Puissance de raccordement 263 W

**Conformément au règlement délégué européen No 65/2014*

Accessoires intégrés

Accessoires en option

- LZ31XXB16 FILTRE A CHARBON CLEANAIR PLUS
- LZ11AKV16 KIT DE RECYCLAGE CLEANAIR+ (SS CHEMINÉE)
- LZ11AKI16 KIT DE RECYCLAGE CLEANAIR PLUS
- LZ11AKB16 FILTRE A CHARBON CLEANAIR PLUS

Données techniques

Caractéristiques

Typologie : Chimney
 Certificats de conformité : CE, Eurasian, VDE
 Longueur du cordon électrique (cm) : 130
 Hauteur du produit, sans cheminée : 323
 Ecart min. par rapp. foyer él. : 450
 Ecart min. par rapp. foyer gaz : 600
 Poids net (kg) : 20,244
 Type de commandes : Electronique
 Débit d'air maximum en évacuation (m³/h) : 416
 Débit de l'aspiration en Recyclage d'air position turbo : 615.0
 Débit maximum d'aspiration en recyclage d'air : 409
 Débit d'air position intensive en évacuation (m³/h) : 700
 Nombre de lampes : 2
 Niveau sonore (dB(A) re 1 pW) : 58
 Diamètre du réducteur d'évacuation d'air : 120 / 150
 Matériau du filtre à graisses : Washable aluminium
 Code EAN : 4242003760994
 Puissance de raccordement (W) : 263
 Intensité (A) : 10
 Tension (V) : 220-240
 Fréquence (Hz) : 50; 60
 Type de prise : Fiche cont.terre/Gard.fil ter.
 Type de montage : Wall-mounted

Autres couleurs disponibles



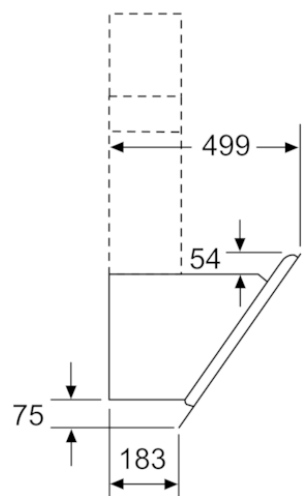
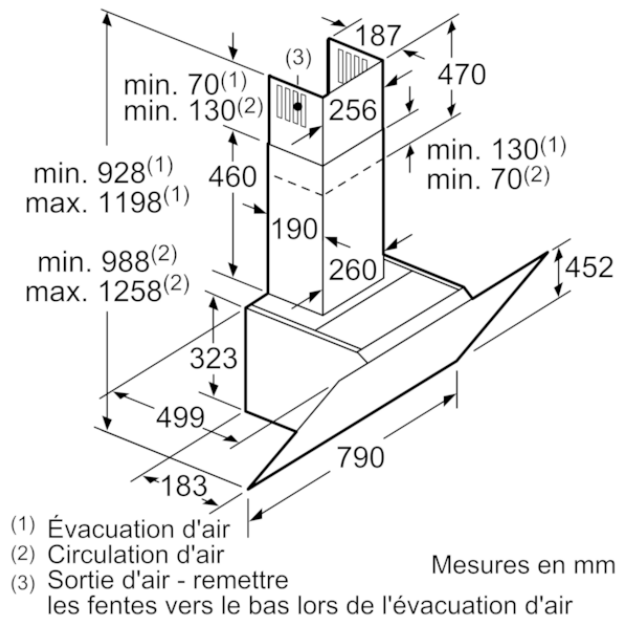
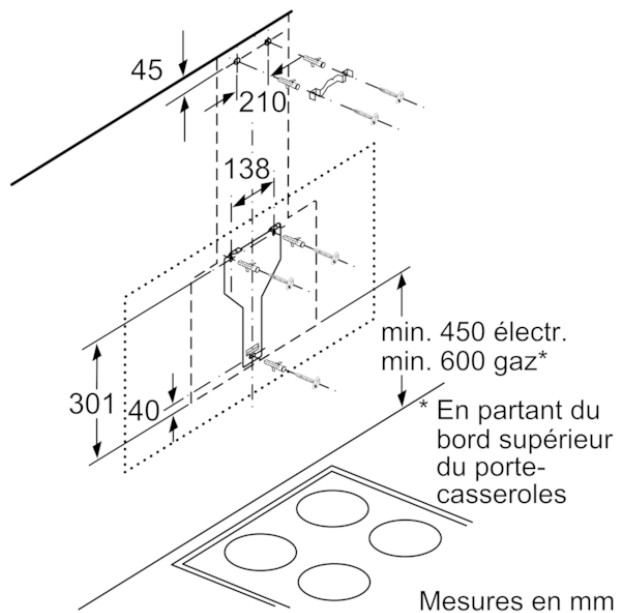
Siemens
 LC87KHM60
 HOTTE MUR INCL VERRE 80CM
 700M3/H B NOIR

Version antérieure:

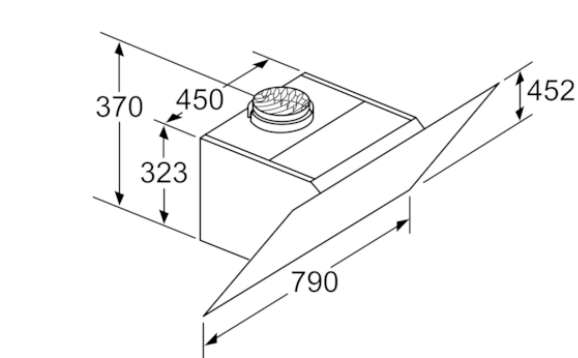
Version ultérieure:

Code EAN:
 4242003760994
 gamme distribuée:

iQ300, Hotte murale, 80 cm, Noir avec finition en verre
LC87KHM60

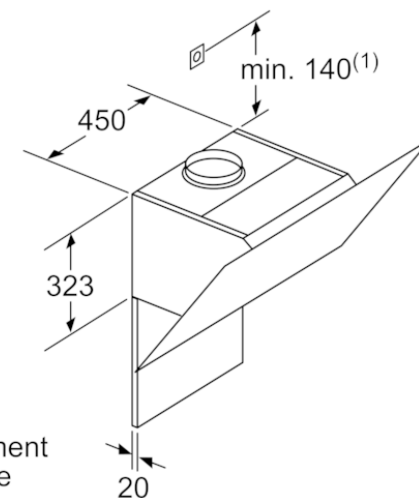


Mesures en mm



Appareil en mode circulation d'air sans canal
set circulation d'air requis

Mesures en mm



(1) Emplacement de la prise

Respecter l'épaisseur maximale de la paroi arrière.

Mesures en mm

iQ300, Hotte murale, 80 cm, Noir avec finition en verre
LC87KHM60

