



Siemens
LC91BUV50
HOTTE MUR BOX 90CM 964M3/H A+
INOX

Version antérieure:

Version ultérieure:

Code EAN:
4242003827468
gamme distribuée:

iQ700, Hotte murale, 90 cm, Inox LC91BUV50

Design :

Puissance :

- En mode évacuation ou recyclage (avec kit en option)
- Un kit de recyclage est indispensable pour toute installation en mode recyclage
- Moteur iQdrive : moteur induction à basse consommation
- Touches, 5 vitesses dont 2 intensives
- Débit d'air en évacuation selon la norme DIN/EN 61591
fonctionnement normal : 601 m³/h
position intensive : 964 m³/h

Confort/Sécurité :

Home Connect : contrôle à distance

- cookConnect : contrôle via la table de cuisson
- Contrôle vocal de la hotte (ex. Amazon, Google)
- climateControl : détection automatique des vapeurs et des odeurs: détection automatique des odeurs et des vapeurs
- Commande touchControl avec Affichage digital
- Positions intensives avec retour automatique au bout de 6 minutes
- Ventilation automatique par intermittence pendant 10 min après utilisation
- Booster temporisé
- Variateur d'intensité lumineuse softLight
- Eclairage LED 3 x 3 W
- 3 filtres à graisse métallique lavable au lave-vaisselle

Données techniques :

- Classe d'efficacité énergétique A+* sur une échelle allant de A+++ à D
- Consommation énergétique moyenne : 33.9 kWh/an*
- Classe d'efficacité ventilateur : A*
- Classe d'efficacité éclairage : A*
- Classe d'efficacité filtre à graisse : B*
- Câble de raccordement 1.3 m
- Puissance de raccordement 265 W
- Intensité lumineuse : 374 lux
- Température de couleur : 3500 K

**Conformément au règlement délégué européen No 65/2014*

Accessoires intégrés

Accessoires en option

- LZ53451 FILTRE A CHARBON ACTIF
- LZ53450 KIT DE RECYCLAGE
- LZ50960 CREDENCE INOX LARGEUR 90 CM
- LZ31XXB16 FILTRE A CHARBON CLEANAIR PLUS
- LZ12CXC56 MODULE DE RECYCLAGE CLEANAIR PLUS
- LZ12365 EXTENSION DE CHEMINEE 1500 MM
- LZ11CXI16 MODULE DE RECYCLAGE INTEGRE CLEANAIR +

Autres couleurs disponibles

Données techniques

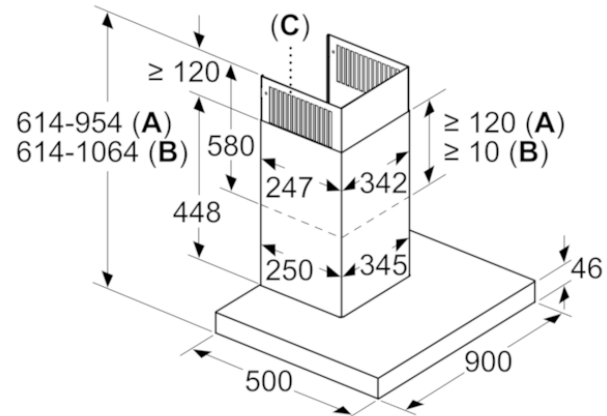
Caractéristiques

Typologie : Chimney
Certificats de conformité : CE, VDE
Longueur du cordon électrique (cm) : 130
Hauteur de la cheminée : 582-908/568-1018
Hauteur du produit, sans cheminée : 46
Ecart min. par rapp. foyer él. : 550
Ecart min. par rapp. foyer gaz : 650
Poids net (kg) : 19,807
Type de commandes : Electronique
Nombre de vitesses : 3 puissances + 2 intensif
Débit d'air maximum en évacuation (m³/h) : 602
Débit de l'aspiration en Recyclage d'air position turbo : 428.0
Débit maximum d'aspiration en recyclage d'air : 362
Débit d'air position intensive en évacuation (m³/h) : 964
Nombre de lampes : 3
Niveau sonore (dB(A) re 1 pW) : 64
Diamètre du réducteur d'évacuation d'air : 150 / 120
Matériau du filtre à graisses : Inox résistant au lave-vaisselle
Code EAN : 4242003827468
Puissance de raccordement (W) : 265
Intensité (A) : 10
Tension (V) : 220-240
Fréquence (Hz) : 60; 50
Type de prise : Fiche cont.terre/Gard.fil ter.
Type de montage : Wall-mounted

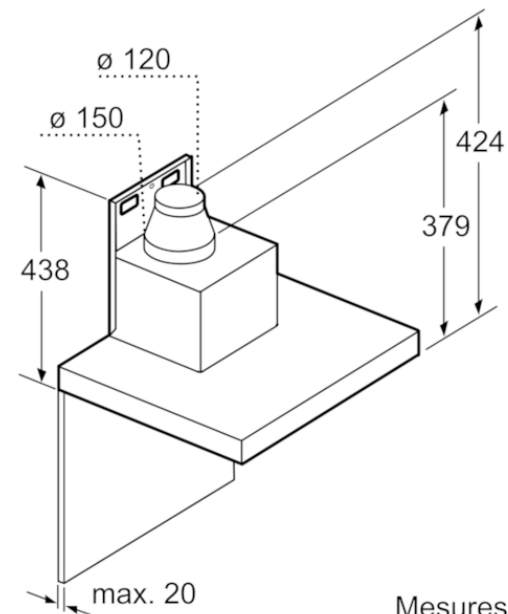
iQ700, Hotte murale, 90 cm, Inox
LC91BUV50



Mesures en mm



A: Évacuation d'air
B: Circulation d'air
C: Sortie d'air - diriger les fentes de l'évacuation d'air vers le bas



Mesures en mm

