



iQ500, Hotte murale, 90 cm, Inox LC97BHP50

Design :

- Hotte Box

Puissance :

- En mode évacuation ou recyclage (avec kit en option)
- Un kit de recyclage est indispensable pour toute installation en mode recyclage
- Moteur iQdrive : moteur induction à basse consommation
- Touches, 5 vitesses dont 2 intensives
- Niveau sonore (min/max) en fonctionnement normal : 45/55 dB
- Débit d'air en évacuation selon la norme DIN/EN 61591
fonctionnement normal : 438 m³/h
position intensive : 718 m³/h

Confort/Sécurité :

- Commande touchControl avec Affichage digital
- Positions intensives avec retour automatique au bout de 6 minutes
- Ventilation automatique par intermittence pendant 10 min après utilisation
- Booster temporisé
- Variateur d'intensité lumineuse softLight
- Eclairage LED 3 x 3 W
- 3 filtres à graisse métallique lavable au lave-vaisselle

Données techniques :

- Classe d'efficacité énergétique A* sur une échelle allant de A+++ à D
- Consommation énergétique moyenne : 33.6 kWh/an*
- Classe d'efficacité ventilateur : A*
- Classe d'efficacité éclairage : A*
- Classe d'efficacité filtre à graisse : B*
- Câble de raccordement 1.3 m
- Puissance de raccordement 145 W
- Intensité lumineuse : 359 lux
- Température de couleur : 3500 K

***Conformément au règlement délégué européen No 65/2014**

Accessoires intégrés

Accessoires en option

- LZ53451 FILTRE A CHARBON ACTIF
- LZ53450 KIT DE RECYCLAGE
- LZ50960 CREDENCE INOX LARGEUR 90 CM
- LZ31XXB16 FILTRE A CHARBON CLEANAIR PLUS
- LZ12XC56 MODULE DE RECYCLAGE CLEANAIR PLUS
- LZ12365 EXTENSION DE CHEMINÉE 1500 MM
- LZ11CXI16 MODULE DE RECYCLAGE INTEGRE CLEANAIR +

Autres couleurs disponibles

Données techniques

Caractéristiques

Typologie : Chimney
 Certificats de conformité : CE, VDE
 Longueur du cordon électrique (cm) : 130
 Hauteur de la cheminée : 582-908/568-1018
 Hauteur du produit, sans cheminée : 46
 Ecart min. par rapp. foyer él. : 550
 Ecart min. par rapp. foyer gaz : 650
 Poids net (kg) : 18,059
 Type de commandes : Electronique
 Nombre de vitesses : 3 puissances + 2 intensif
 Débit d'air maximum en évacuation (m³/h) : 438
 Débit de l'aspiration en Recyclage d'air position turbo : 390.0
 Débit maximum d'aspiration en recyclage d'air : 330
 Débit d'air position intensive en évacuation (m³/h) : 718
 Nombre de lampes : 3
 Niveau sonore (dB(A) re 1 pW) : 55
 Diamètre du réducteur d'évacuation d'air : 120 / 150
 Matériau du filtre à graisses : Washable aluminium
 Code EAN : 4242003832028
 Puissance de raccordement (W) : 145
 Intensité (A) : 10
 Tension (V) : 220-240
 Fréquence (Hz) : 50; 60
 Type de prise : Fiche cont.terre/Gard.fil ter.
 Type de montage : Wall-mounted

Siemens
 LC97BHP50
 HOTTE MUR BOX 90CM 718M3/H A
 INOX

Version antérieure:

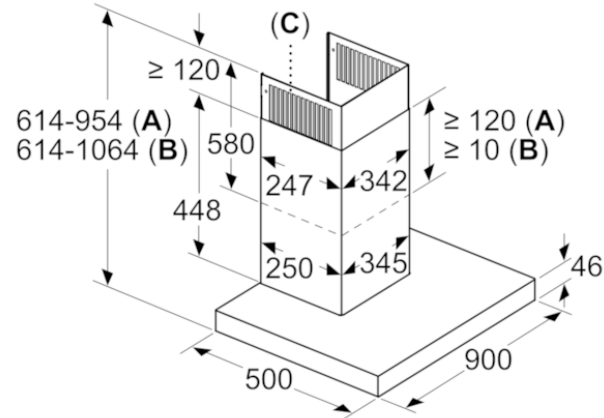
Version ultérieure:

Code EAN:
 4242003832028
 gamme distribuée:

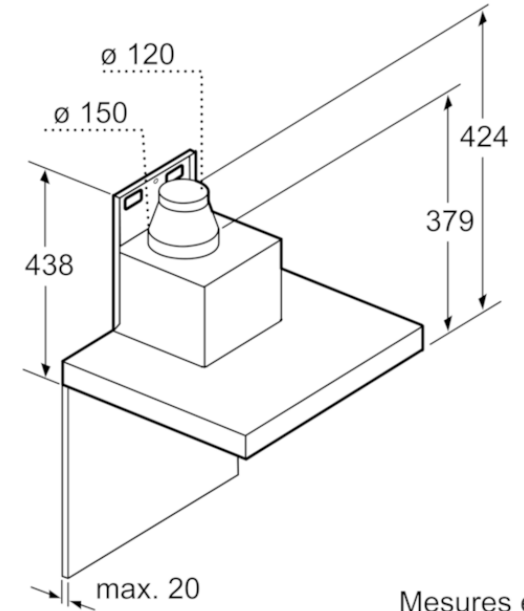
iQ500, Hotte murale, 90 cm, Inox
LC97BHP50



Mesures en mm



- A: Évacuation d'air
- B: Circulation d'air
- C: Sortie d'air - diriger les fentes de l'évacuation d'air vers le bas



Mesures en mm

