



iQ500, Hotte murale, 90 cm, Noir avec finition en verre LC97FQP60

Design :

- Hotte "créative"

Puissance :

- En mode évacuation ou recyclage (avec kit en option)
- Un kit de recyclage est indispensable pour toute installation en mode recyclage
- 2 moteurs
- Moteur iQdrive : moteur induction à basse consommation
- Touches, 5 vitesses dont 2 intensives
- Niveau sonore (min/max) en fonctionnement normal : 43/57 dB
- Débit d'air en évacuation selon la norme DIN/EN 61591
fonctionnement normal : 394 m³/h
position intensive : 717 m³/h

Confort/Sécurité :

- Commande touchControl
- Aspiration périmétrale
- Positions intensives avec retour automatique au bout de 6 minutes
- Booster temporisé
- Variateur d'intensité lumineuse softLight
- Eclairage LED 2 x 3 W
- 2 filtres à graisse métallique lavable au lave-vaisselle
- Témoin de saturation du filtre métallique et à charbon actif
- En mode recyclage, installation sans cheminée possible

Données techniques :

- Classe d'efficacité énergétique A* sur une échelle allant de A+++ à D
- Consommation énergétique moyenne : 37.8 kWh/an*
- Classe d'efficacité ventilateur : B*
- Classe d'efficacité éclairage : A*
- Classe d'efficacité filtre à graisse : B*
- Câble de raccordement 1.3 m
- Puissance de raccordement 143 W

Accessoires intégrés

Accessoires en option

- LZ31XXB16 FILTRE A CHARBON CLEANAIR PLUS
- LZ11AFV16 KIT DE RECYCLAGE CLEANAIR+ (SS CHEMINÉE)
- LZ11AFI16 KIT DE RECYCLAGE CLEANAIR PLUS
- LZ11AFB16 FILTRE A CHARBON CLEANAIR PLUS

Autres couleurs disponibles

Données techniques

Caractéristiques

Typologie : Chimney
 Certificats de conformité : CE, Eurasian, Ukraine, VDE
 Longueur du cordon électrique (cm) : 130
 Hauteur du produit, sans cheminée : 430
 Ecart min. par rapp. foyer él. : 450
 Ecart min. par rapp. foyer gaz : 600
 Poids net (kg) : 24.358
 Type de commandes : Electronique
 Nombre de vitesses : 3 puissances + 2 intensif
 Débit d'air maximum en évacuation (m³/h) : 394
 Débit de l'aspiration en Recyclage d'air position turbo : 578.0
 Débit maximum d'aspiration en recyclage d'air : 311
 Débit d'air position intensive en évacuation (m³/h) : 717
 Nombre de lampes : 2
 Niveau sonore (dB(A) re 1 pW) : 57
 Diamètre du réducteur d'évacuation d'air : 120 / 150
 Matériau du filtre à graisses : Washable aluminium
 Code EAN : 4242003761175
 Puissance de raccordement (W) : 143
 Intensité (A) : 10
 Tension (V) : 220-240
 Fréquence (Hz) : 50; 60
 Type de prise : Fiche cont.terre/Gard.fil ter.
 Type de montage : Wall-mounted

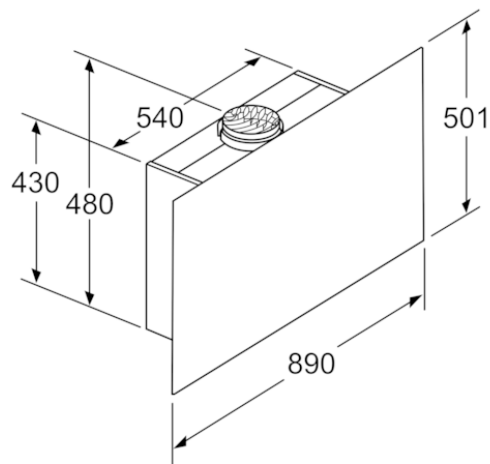
Siemens
 LC97FQP60
 HOTTE MUR PLATE 90CM 717M3/H A
 NOIR

Version antérieure:

Version ultérieure:

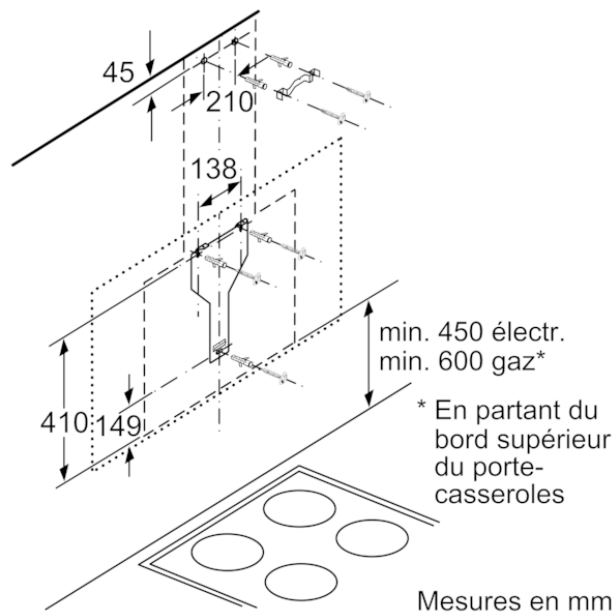
Code EAN:
 4242003761175
 gamme distribuée:

iQ500, Hotte murale, 90 cm, Noir avec finition en verre
LC97FQP60

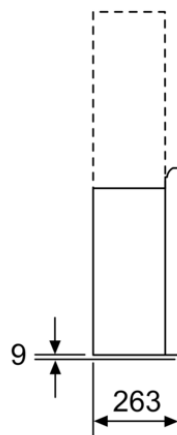


Appareil en mode circulation d'air
sans canal
set circulation d'air requis

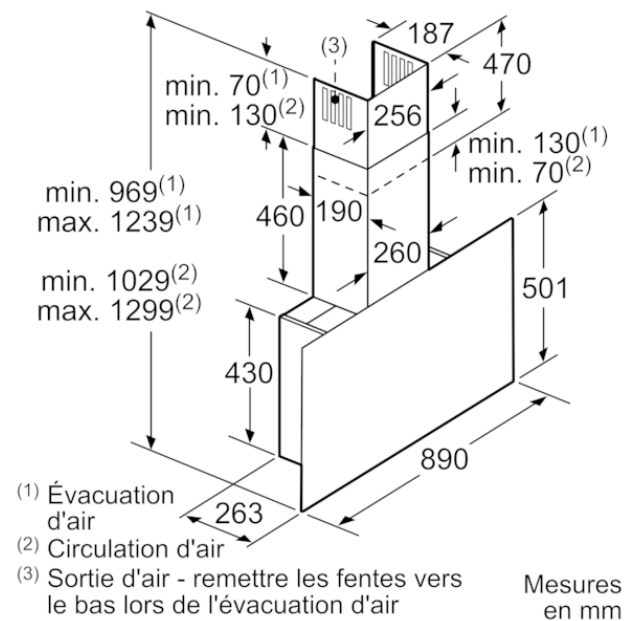
Mesures en mm



Mesures en mm

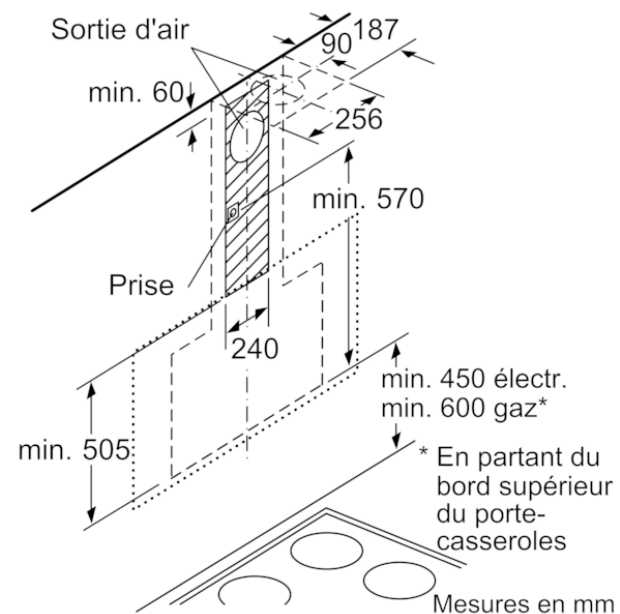


Mesures en mm



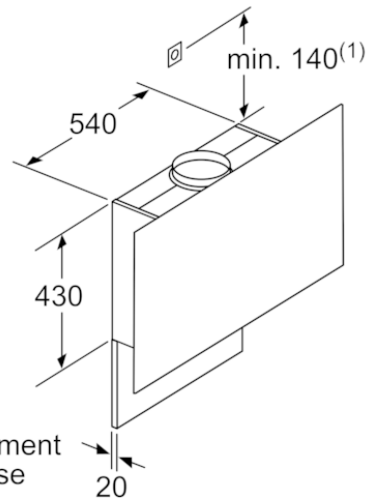
- (1) Évacuation d'air
- (2) Circulation d'air
- (3) Sortie d'air - remettre les fentes vers le bas lors de l'évacuation d'air

Mesures en mm



Mesures en mm

iQ500, Hotte murale, 90 cm, Noir avec finition en verre
LC97FQP60



Respecter l'épaisseur maximale de la paroi arrière.

Mesures en mm