



## iQ500, Hotte murale, 90 cm, Noir avec finition en verre LC98KLV60

### Design :

- Hotte inclinée

### Puissance :

- En mode évacuation ou recyclage (avec kit en option)
- Un kit de recyclage est indispensable pour toute installation en mode recyclage
- 1 moteur
- Moteur iQdrive : moteur induction à basse consommation
- Touches, 5 vitesses dont 2 intensives
- Niveau sonore (min/max) en fonctionnement normal : 45/56 dB
- Débit d'air en évacuation selon la norme DIN/EN 61591  
fonctionnement normal : 468 m³/h  
position intensive : 836 m³/h

### Confort/Sécurité :

#### Home Connect : contrôle à distance

- cookConnect : contrôle via la table de cuisson
- climateControl : détection automatique des vapeurs et des odeurs: détection automatique des odeurs et des vapeurs
- Commande touchControl avec affichage digital
- Aspiration périmétrale
- Positions intensives avec retour automatique au bout de 6 minutes
- Booster temporisé
- Variateur d'intensité lumineuse softLight
- Eclairage LED 2 x 3 W
- 2 filtres à graisse métallique lavable au lave-vaisselle
- Témoin de saturation du filtre métallique et à charbon actif
- En mode recyclage, installation sans cheminée possible

### Données techniques :

- Classe d'efficacité énergétique A+\* sur une échelle allant de A+++ à D
- Consommation énergétique moyenne : 30.1 kWh/an\*
- Classe d'efficacité ventilateur : A\*
- Classe d'efficacité éclairage : A\*
- Classe d'efficacité filtre à graisse : B\*
- Câble de raccordement 1.3 m
- Puissance de raccordement 163 W

**\*Conformément au règlement délégué européen No 65/2014**

### Accessoires intégrés

### Accessoires en option

- LZ31XXB16 FILTRE A CHARBON CLEANAIR PLUS
- LZ11AKV16 KIT DE RECYCLAGE CLEANAIR+ (SS CHEMINÉE)
- LZ11AKI16 KIT DE RECYCLAGE CLEANAIR PLUS
- LZ11AKB16 FILTRE A CHARBON CLEANAIR PLUS

### Données techniques

#### Caractéristiques

Typologie : Chimney  
 Certificats de conformité : CE, VDE  
 Longueur du cordon électrique (cm) : 130  
 Hauteur du produit, sans cheminée : 323  
 Ecart min. par rapp. foyer él. : 450  
 Ecart min. par rapp. foyer gaz : 600  
 Poids net (kg) : 22,750  
 Type de commandes : Electronique  
 Nombre de vitesses : 3 puissances + 2 intensif  
 Débit d'air maximum en évacuation (m³/h) : 468  
 Débit de l'aspiration en Recyclage d'air position turbo : 703.0  
 Débit maximum d'aspiration en recyclage d'air : 459  
 Débit d'air position intensive en évacuation (m³/h) : 836  
 Nombre de lampes : 2  
 Niveau sonore (dB(A) re 1 pW) : 56  
 Diamètre du réducteur d'évacuation d'air : 120 / 150  
 Matériau du filtre à graisses : Washable aluminium  
 Code EAN : 4242003761328  
 Puissance de raccordement (W) : 163  
 Intensité (A) : 10  
 Tension (V) : 220-240  
 Fréquence (Hz) : 50; 60  
 Type de prise : Fiche cont.terre/Gard.fil ter.  
 Type de montage : Wall-mounted

### Autres couleurs disponibles

A+



A+

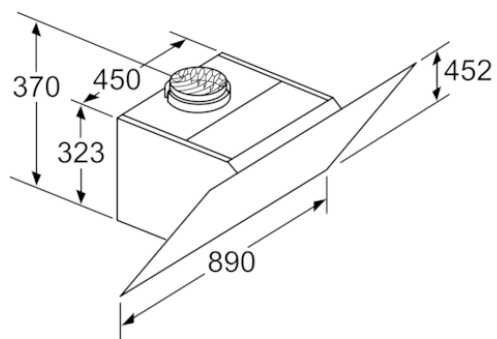
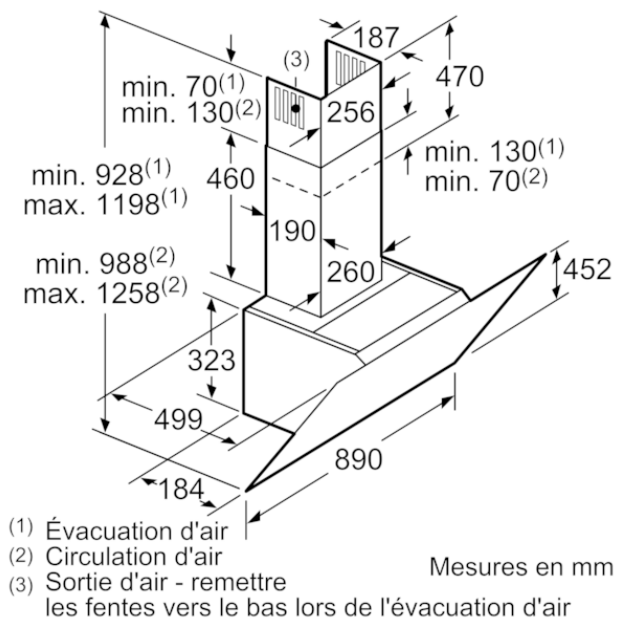
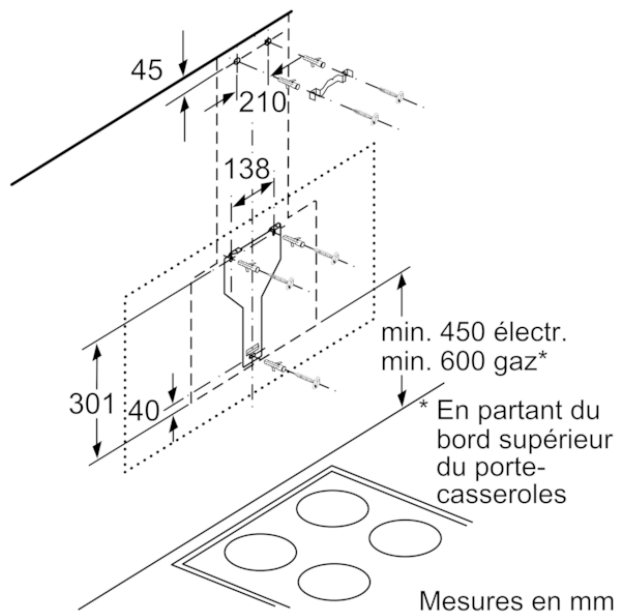
Siemens  
 LC98KLV60  
 HOTTE MUR INCL VERRE 90CM  
 836M3/H A+ NR

Version antérieure:

Version ultérieure:

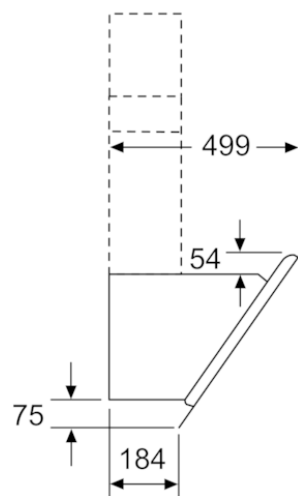
Code EAN:  
 4242003761328  
 gamme distribuée:

iQ500, Hotte murale, 90 cm, Noir avec finition en verre  
LC98KLV60

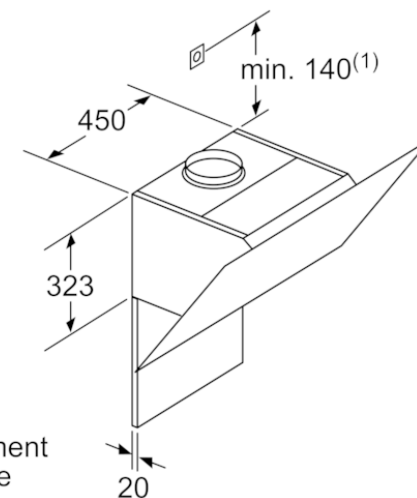


Appareil en mode circulation d'air sans canal  
set circulation d'air requis

Mesures en mm



Mesures en mm



(1) Emplacement de la prise

Respecter l'épaisseur maximale de la paroi arrière.

Mesures en mm

iQ500, Hotte murale, 90 cm, Noir avec finition en verre  
LC98KLV60

