

iQ700, Hotte de plan de travail, 90 cm, clear glass LD98WMM60

A



Hotte glassdraft au design élégant, visible uniquement lorsqu'elle est utilisée et aux performances impressionnantes grâce à la nouvelle technologie Air Guidé.

- ✓ Moteur iQdrive : performant et agréablement silencieux.
- ✓ cookConnect system# Contrôlez la puissance et l'éclairage de votre hotte depuis votre table de cuisson.
- ✓ Commande vocale# réglez la puissance et l'éclairage de votre hotte à la voix.
- ✓ Home Connect# l'application qui rend votre hotte intelligente.
- ✓ Grâce au touchControl le niveau de puissance et l'éclairage LED peuvent être sélectionnés directement.

Équipement

Données techniques

Typologie : Downdraft
 Certificats de conformité : CE, VDE
 Longueur du cordon électrique : 130 cm
 Niche d'encastrement : 703mm x 854.0mm x 123mm mm
 Poids net : 37,0 kg
 Type de commandes : Electronique
 Nombre de vitesses : 3 vitesses + 2 intensif
 Débit d'air maximum en évacuation : 519 m³/h
 Débit de l'aspiration en Recyclage d'air position turbo : 596 m³/h
 Débit maximum d'aspiration en recyclage d'air : 456 m³/h
 Débit d'air position intensive en évacuation : 833 m³/h
 Niveau sonore : 62 dB(A) re 1 pW
 Diamètre du réducteur d'évacuation d'air : 150 mm
 Matériau du filtre à graisses : Inox résistant au lave-vaisselle
 Code EAN : 4242003907115
 Puissance de raccordement : 300 W
 Intensité : 10 A
 Tension : 220-240 V
 Fréquence : 50; 60 Hz
 Type de prise : Fiche cont.terre/Gard.fil ter.
 Type de montage : Encastrable



4 242003 907115

Accessoires en option

LZ31XXX11	TUYAU ALUFLEX ROND Ø 150 MM
LZ31WWX11	ADAPTATEUR ROND/PLAT 90° Ø150 MM METAL
LZ21WWM11	KIT D'INSTALLATION POUR MOTEUR DEPORTE
LZ21WWB16	FILTRE A CHARBON CLEANAIR PLUS
HZ9VDSS1	CONNECTEUR AVEC SCELLAGE
HZ9VDSM2	GAINE PLATE 100 CM
HZ9VDSM1	GAINE PLATE 500MM
HZ9VDSI1	ADAPTATEUR ROND/PLAT COUDE
HZ9VDSIO	ADAPTATEUR GAINE ROND/PLAT
HZ9VDSB2	COUDE VERTICAL L 90°
HZ9VDSB1	COUDE HORIZONTAL PLAT 90°

iQ700, Hotte de plan de travail, 90 cm, clear glass LD98WMM60

Équipement

Design

- Hotte escamotable avec paroi en verre
- Commande touchControl

Puissance

- En mode évacuation ou recyclage (avec kit en option)
- Moteur iQdrive : moteur induction à basse consommation
- Touches, 5 vitesses dont 2 intensives
- Niveau sonore (min/max) en fonctionnement normal : 41/62 dB
- Débit d'air en évacuation selon la norme DIN/EN 61591
- fonctionnement normal : 519 m³/h
- position intensive : 833 m³/h

Confort/Sécurité

- Home Connect : contrôle à distance
- cookConnect : contrôle via la table de cuisson
-
- Contrôle vocal de la hotte (ex. Amazon, Google)
- Fonction Air Guidé : extraction parfaite des odeurs, quelque soit l'emplacement et la hauteur des récipients.
- climateControl : détection automatique des odeurs et des vapeurs
- Commandes électroniques via Commande touchControl
- Hauteur d'élévation 250 mm
- Positions intensives avec retour automatique au bout de 6 minutes
- Ventilation automatique par intermittence pendant 10 min après utilisation
- Filtres Easy Access : un bouton actionne la lever des filtres
- 2 filtre(s) à graisse métallique(s) lavable au lave-vaisselle
- Témoin de saturation du filtre métallique et à charbon actif
- Le panneau en verre s'enlève et se nettoie facilement

Données techniques

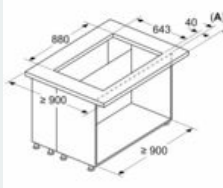
- Classe d'efficacité énergétique A* sur une échelle allant de A+++ à D
- Consommation énergétique moyenne : 37.8 kWh/an*
- Classe d'efficacité ventilateur : A*
- Classe d'efficacité filtre à graisse : C*
- Puissance de raccordement : 300 W
- Câble de raccordement avec prise : 1.3 m
- Ne pas combiner avec une table gaz
- Pour l'installation du moteur déporté, un kit d'installation est nécessaire (en option)
- Finition profilée : installation sans raccord avec une table de cuisson compatible (kit seamless en option)

*Conformément au règlement délégué européen No 65/2014

iQ700, Hotte de plan de travail, 90 cm, clear glass LD98WMM60

Cotes

Mesures en mm
Combinaison avec une table électrique
Montage homogène

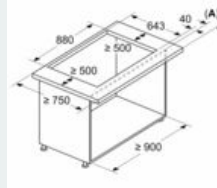


A: Écart entre le plan de travail et le corps

Combinaison avec une table de cuisson gaz impossible
Pour éviter toute perte de puissance, respectez ce qui suit :

- Ne pas monter de meuble haut au-dessus de l'appareil
- Distance entre les éléments d'étagère ouverts au-dessus de l'appareil min. 650 mm (recommandation)
- Distance gauche/droite entre l'appareil et le mur/le meuble haut voisin min. 500 mm

Mesures en mm
Combinaison avec une table électrique
Montage homogène

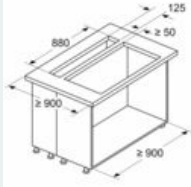


A: Écart entre le plan de travail et le corps

Combinaison avec une table de cuisson gaz impossible
Pour éviter toute perte de puissance, respectez ce qui suit :

- Ne pas monter de meuble haut au-dessus de l'appareil
- Distance entre les éléments d'étagère ouverts au-dessus de l'appareil min. 650 mm (recommandation)
- Distance gauche/droite entre l'appareil et le mur/le meuble haut voisin min. 500 mm
- Distance entre le cadre de l'appareil et le mur min. 50 mm

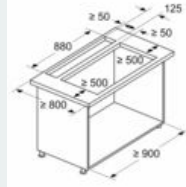
Mesures en mm
Combinaison avec une table électrique



Combinaison avec une table de cuisson gaz impossible
Pour éviter toute perte de puissance, respectez ce qui suit :

- Ne pas monter de meuble haut au-dessus de l'appareil
- Distance entre les éléments d'étagère ouverts au-dessus de l'appareil min. 650 mm (recommandation)
- Distance gauche/droite entre l'appareil et le mur/le meuble haut voisin min. 500 mm

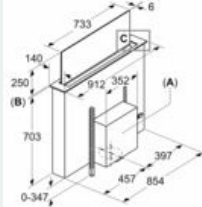
Mesures en mm
Combinaison avec une table électrique



Combinaison avec une table de cuisson gaz impossible
Pour éviter toute perte de puissance, respectez ce qui suit :

- Ne pas monter de meuble haut au-dessus de l'appareil
- Distance entre les éléments d'étagère ouverts au-dessus de l'appareil min. 650 mm (recommandation)
- Distance gauche/droite entre l'appareil et le mur/le meuble haut voisin min. 500 mm
- Distance entre le cadre de l'appareil et le mur min. 50 mm

Mesures en mm

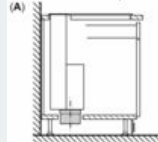


A: Installation de l'unité du moteur sur le côté avant/arrière ou avec une distance de 3 m maximum sur le côté (accessoires spéciaux requis)

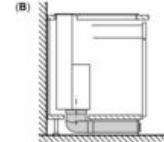
L'unité du moteur doit toujours être accessible

B: 5,5 mm

Recommandation de planification pour le mode recirculation de l'air



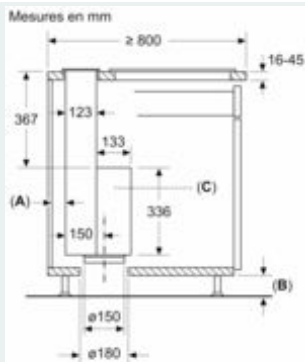
A: Paroi extérieure - valeur U $\leq 0,5 \text{ W/(m}^2\text{K)}$
Installation standard : partiellement intégrée dans la zone de la plinthe



B: Paroi extérieure - valeur U $> 0,5 \text{ W/(m}^2\text{K)}$
Installation avec tuyauterie complète jusqu'à la plinthe en cas de parois extérieures mal isolées ou au-dessus d'un sol froid

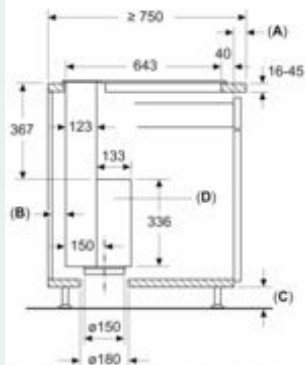
iQ700, Hotte de plan de travail, 90 cm, clear glass LD98WMM60

Cotes



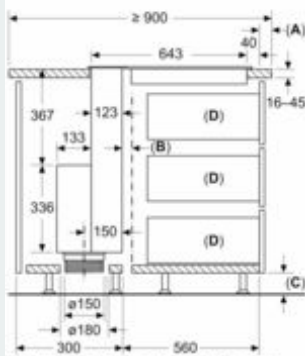
- A:** ≥ 20 mm entre la zone d'aspiration Guided Air et la paroi du meuble
- B:** ≥ 60 mm pour le recyclage de l'air
≥ 100 mm pour l'évacuation d'air via un

Mesures en mm
Montage homogène
(Accessoires spéciaux requis)



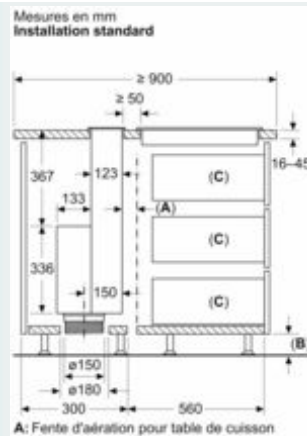
- A:** Écart entre le plan de travail et le corps
- B:** ≥ 20 mm entre la zone d'aspiration Guided Air et la paroi du meuble

Mesures en mm
Montage homogène
(Accessoires spéciaux requis)



- A:** Écart entre le plan de travail et le corps
- B:** Fente d'aération pour table de cuisson
- C:** ≥ 60 mm pour le mode recyclage
≥ 100 mm pour le mode évacuation extérieure avec un conduit dans la plinthe
- D:** Profondeur d'extension max.

Le moteur doit toujours être accessible



- A:** Fente d'aération pour table de cuisson

- B:** ≥ 60 mm pour le mode recyclage

≥ 100 mm pour le mode évacuation extérieure avec un conduit dans la plinthe
C: Profondeur d'extension max.

Le moteur doit toujours être accessible