



**iQ100, Hotte classique, 60 cm, Inox
LU63LCC50**

Puissance :

- En mode évacuation ou recyclage (avec kit en option)
- 1 moteur
- Boutons poussoirs, 3 vitesses
- Niveau sonore (min/max) en fonctionnement normal : 56/72 dB
- Débit d'air en évacuation selon la norme DIN/EN 61591 fonctionnement normal : 350 m³/h

Confort/Sécurité :

- Eclairage LED 2 x 4 W
- 2 filtres à graisse métallique lavable au lave-vaisselle

Données techniques :

- Classe d'efficacité énergétique D* sur une échelle allant de A+++ à D
- Consommation énergétique moyenne : 93.3 kWh/an*
- Classe d'efficacité ventilateur : E*
- Classe d'efficacité éclairage : E*
- Classe d'efficacité filtre à graisse : C*
- Câble de raccordement 1.45 m
- Puissance de raccordement 146 W
- Intensité lumineuse : 45 lux
- Température de couleur : 3000 K

Accessoires intégrés

Accessoires en option

- LZ27001 Filtre à charbon actif

Autres couleurs disponibles

Données techniques

Caractéristiques

Typologie : Traditional
 Certificats de conformité : CE
 Longueur du cordon électrique (cm) : 145
 Ecart min. par rapp. foyer él. : 650
 Ecart min. par rapp. foyer gaz : 650
 Poids net (kg) : 4,976
 Type de commandes : Mécanique
 Nombre de vitesses : 3
 Débit d'air maximum en évacuation (m³/h) : 350
 Débit maximum d'aspiration en recyclage d'air : 110
 Nombre de lampes : 2
 Niveau sonore (dB(A) re 1 pW) : 72
 Diamètre du réducteur d'évacuation d'air : 120 / 100
 Matériau du filtre à graisses : Washable aluminium
 Code EAN : 4242003776438
 Puissance de raccordement (W) : 146
 Tension (V) : 220-240
 Fréquence (Hz) : 50
 Type de prise : Fiche cont.terre/Gard.fil ter.
 Type de montage : Sous-encastable



Siemens
 LU63LCC50
 HOTTE VISIERE 60CM 350M3/H D
 INOX

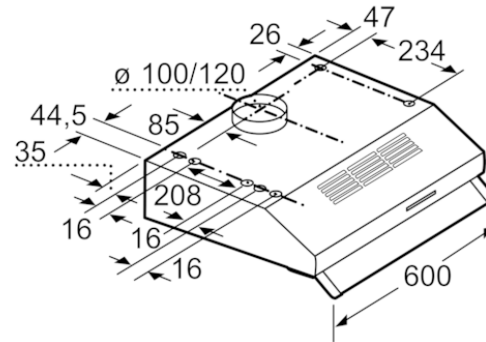
Version antérieure:

Version ultérieure:

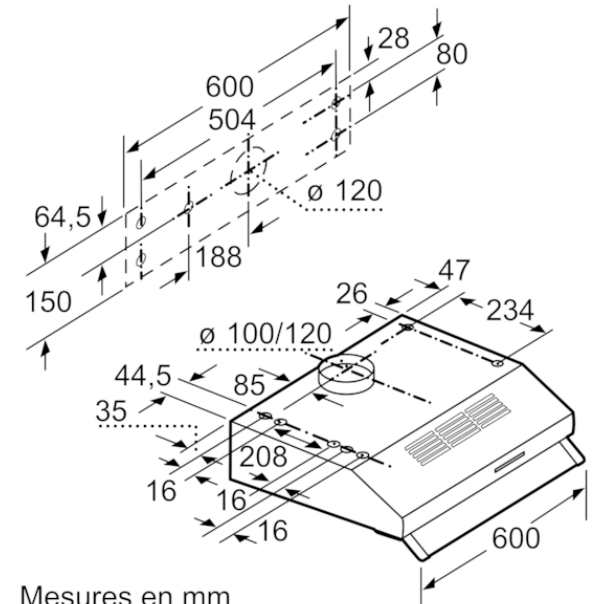
Code EAN:
 4242003776438

gamme distribuée:

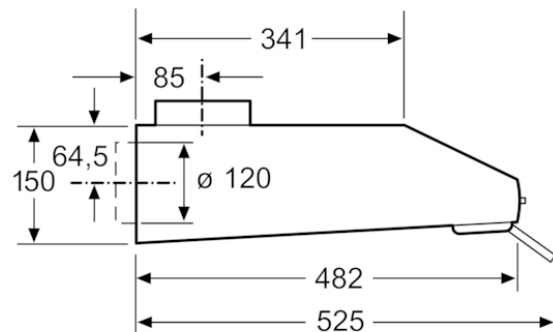
iQ100, Hotte classique, 60 cm, Inox
LU63LCC50



Mesures en mm



Mesures en mm



Mesures en mm