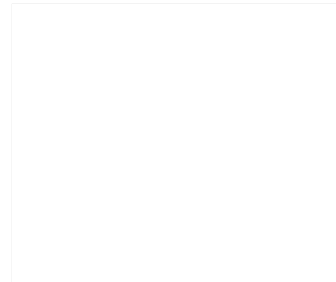


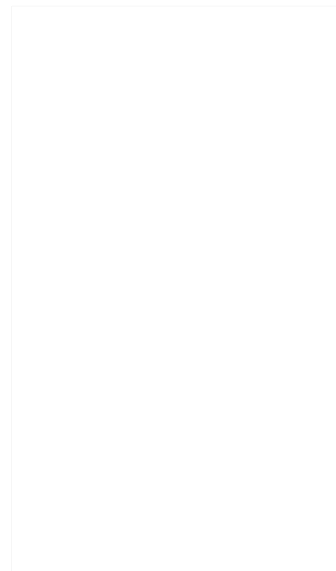
Clean Air Plus recirculation kit LZ11DXI16

- Accessoire obligatoire pour une installation en mode recyclage
- Compatible avec les hottes murales
- Réduction des odeurs >90 %
- Filtre CleanAir Plus longue durée (de 12 à 18 mois)
- Filtre traité anti-odeur de poisson
- Filtre anti-pollen : retient 99% des particules de pollen et des allergènes contenus dans le filtre
- Réduction du niveau sonore de 5 dB en comparaison à un kit de recyclage classique
- Amélioration de la puissance d'extraction jusqu'à 100 m³/h comparé à un kit de recyclage classique

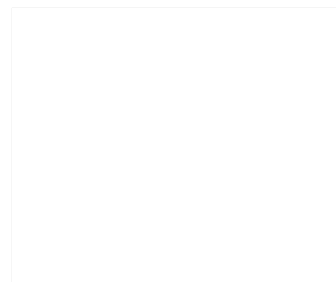
Accessoires intégrés



Accessoires en option



Autres couleurs disponibles



Données techniques

Caractéristiques

Dimensions du produit emballé (mm) :
295 x 300 x 400
Dimensions de la palette (mm) : 125.0
x 80.0 x 120.0
Colisage par palette : 24
Poids net (kg) : 0,881
Poids brut (kg) : 2,0
Code EAN : 4242003861790

Siemens
LZ11DXI16
MODULE DE RECYCLAGE INTEGRE
CLEANAIR +

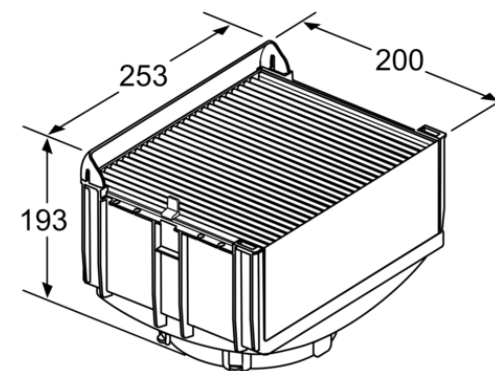
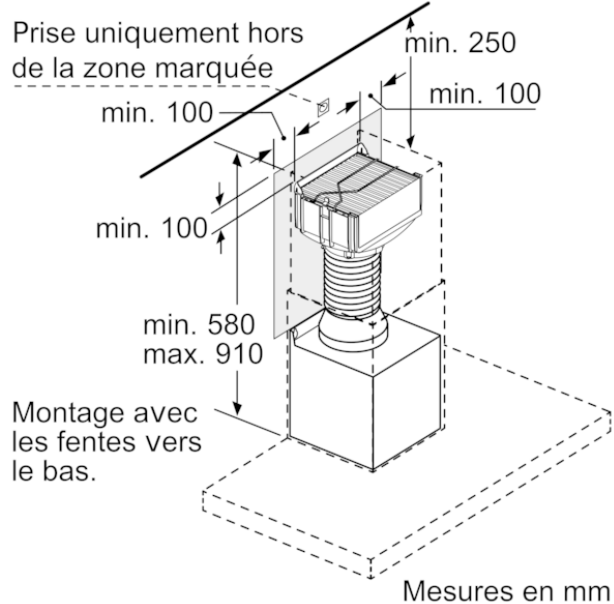
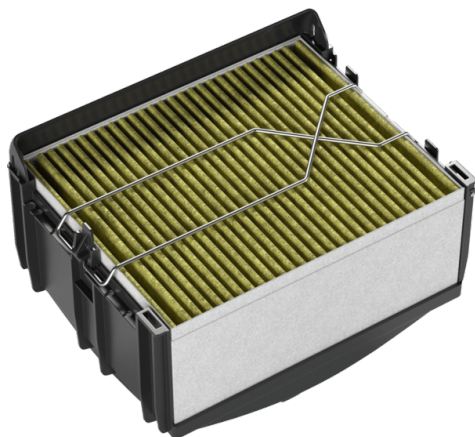
Version antérieure:

Version ultérieure:

Code EAN:
4242003861790

gamme distribuée:

Clean Air Plus recirculation kit
LZ11DXI16



Mesures en mm

