

Clean Air Plus recirculation kit, Blanc LZ21JCC26

- Accessoire obligatoire pour une installation en mode recyclage
- Pour installation avec les hottes de plafond
- Réduction des odeurs >90 %
- Filtre CleanAir Plus longue durée (de 12 à 18 mois)
- Filtre traité anti-odeur de poisson
- Filtre anti-pollen : retient 99% des particules de pollen et des allergènes contenus dans le filtre
- Raccord de la gaine de face, de côté ou au dessus

Accessoires intégrés

Accessoires en option

Données techniques

Caractéristiques

Dimensions du produit emballé (mm) :
440 x 400 x 600
Dimensions de la palette (mm) : 150.0
x 80.0 x 120.0
Colisage par palette : 16
Poids net (kg) : 5,074
Poids brut (kg) : 6,2
Code EAN : 4242003861813

Autres couleurs disponibles

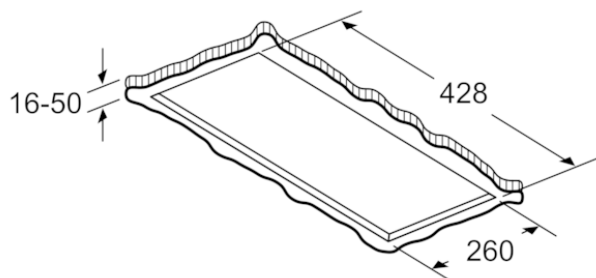
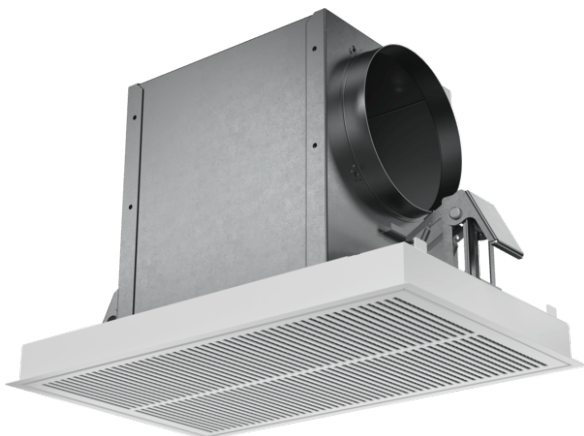
Siemens
LZ21JCC26
MODULE DE RECYCLAGE CLEANAIR
PLUS BL

Version antérieure:

Version ultérieure:

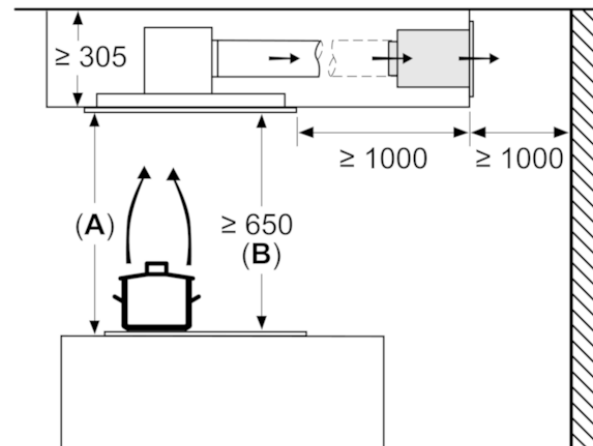
Code EAN:
4242003861813
gamme distribuée:

Clean Air Plus recirculation kit, Blanc
LZ21JCC26



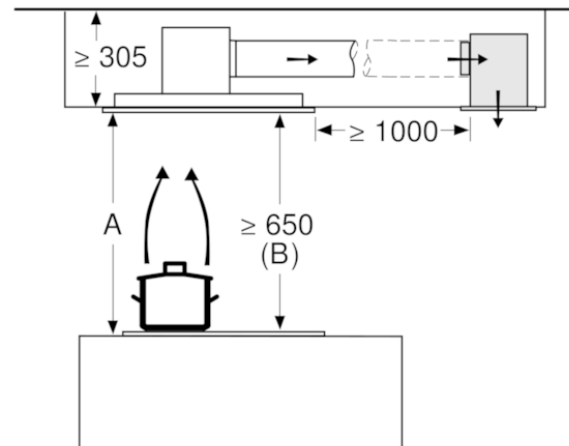
Mesures en mm

Mesures en mm
Circulation d'air

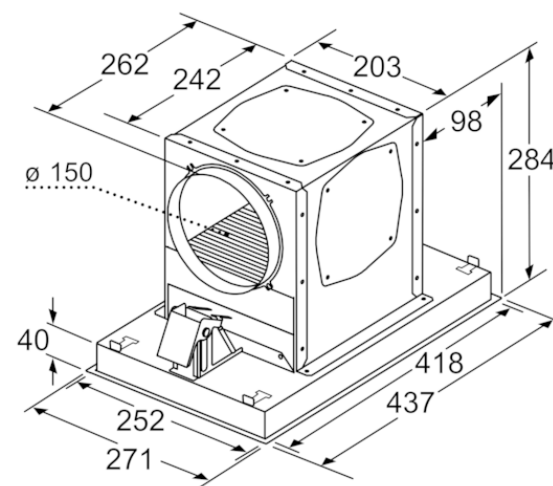


A : performances optimales 700-1500
B : à partir du bord supérieur
du porte-casserole

Mesures en mm
Circulation d'air



A : Performance optimale 700-1500
B : en partant du bord supérieur du
porte-casserole



Mesures en mm