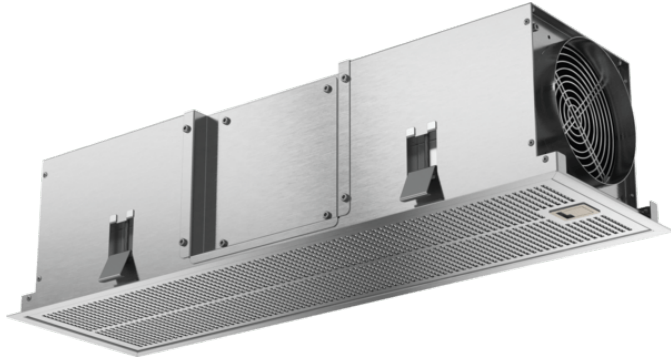
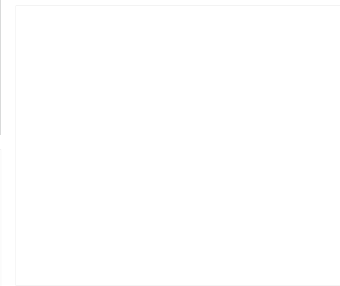


## Clean Air Standard recirculation kit, Inox LZ21JXC51

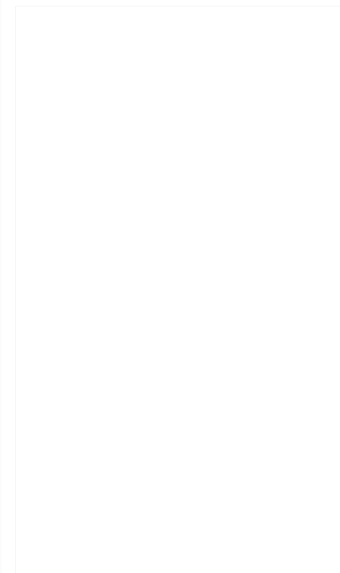
- Accessoire obligatoire pour une installation en mode recyclage
- Raccord de la gaine de face, de côté ou au dessus
- Compatible avec hotte de plafond slim pour une installation en mode recyclage
- Filtre traité anti-odeur de poisson
- Durée de vie du filtre CleanAir anti-odeur de 12-18 mois



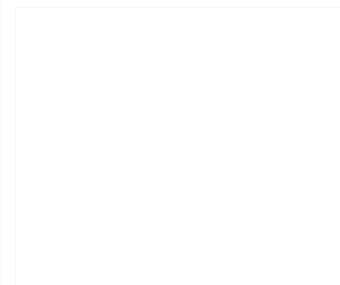
### Accessoires intégrés



### Accessoires en option



### Autres couleurs disponibles



### Données techniques

#### Caractéristiques

Dimensions du produit emballé (mm) :  
240 x 230 x 770  
Dimensions de la palette (mm) : 183.0  
x 80.0 x 120.0  
Colisage par palette : 35  
Poids net (kg) : 4,850  
Poids brut (kg) : 6,8  
Code EAN : 4242003868225

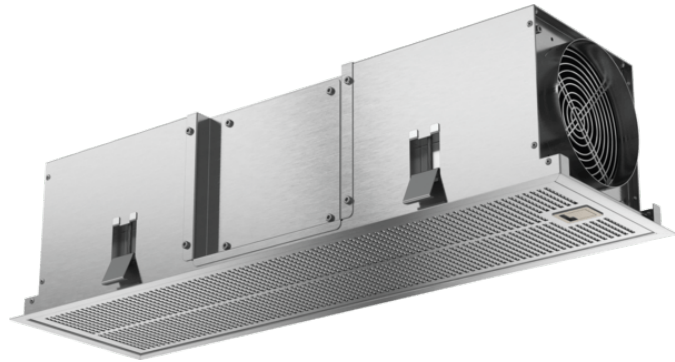
Siemens  
LZ21JXC51  
MODULE DE RECYCLAGE CLEANAIR  
IX

Version antérieure:

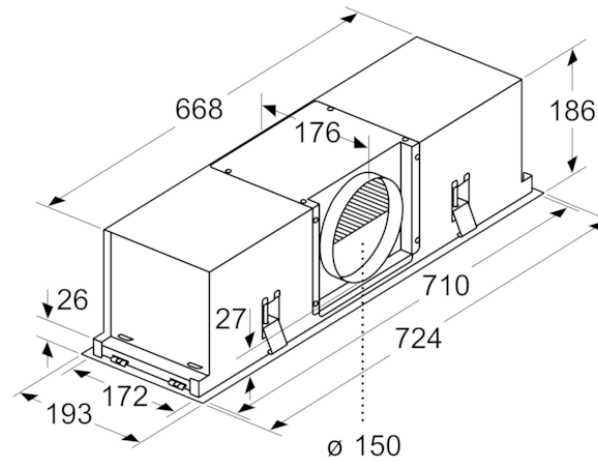
Version ultérieure:

Code EAN:  
4242003868225  
gamme distribuée:

Clean Air Standard recirculation kit, Inox  
LZ21JXC51



Mesures en mm



Le manchon de raccordement peut être déplacé en fonction de la situation d'installation

Mesures en mm

