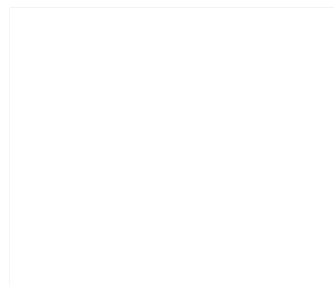


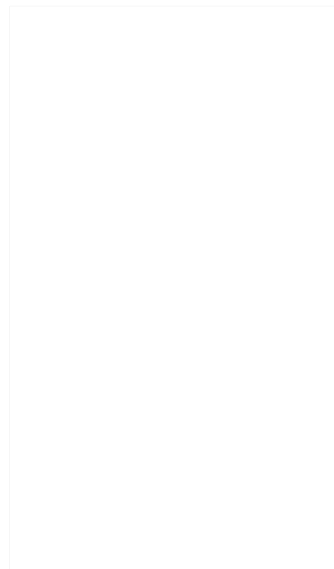
Clean Air Plus recirculation kit LZ22CXC56

- Accessoire obligatoire pour une installation en mode recyclage
- Compatible avec les hottes décoratives îlot
- Réduction des odeurs >90 %
- Filtre CleanAir Plus longue durée (de 12 à 18 mois)
- Filtre traité anti-odeur de poisson
- Filtre anti-pollen : retient 99% des particules de pollen et des allergènes contenus dans le filtre
- Réduction du niveau sonore de 5 dB en comparaison à un kit de recyclage classique
- Amélioration de la puissance d'extraction jusqu'à 100 m3/h comparé à un kit de recyclage classique
- Module CleanAir contient un filtre à charbon CleanAir Plus, un conduit flexible, 2 colliers de serrage et du matériel de montage

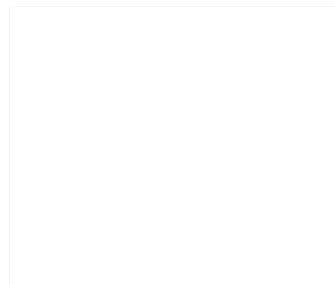
Accessoires intégrés



Accessoires en option



Autres couleurs disponibles



Données techniques

Caractéristiques

Dimensions du produit emballé (mm) : 270 x 520 x 620
Dimensions de la palette (mm) : 180.0 x 80.0 x 120.0
Colisage par palette : 12
Poids net (kg) : 6,207
Poids brut (kg) : 8,5
Code EAN : 4242003861981

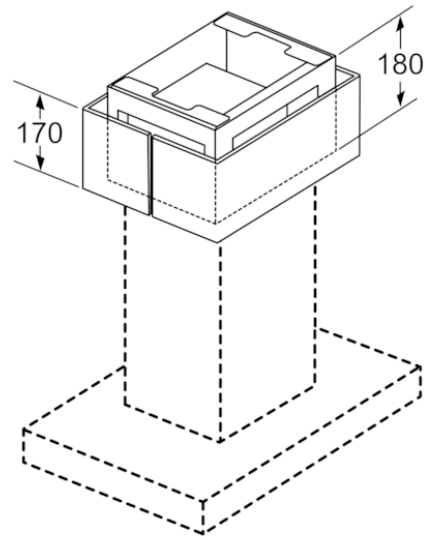
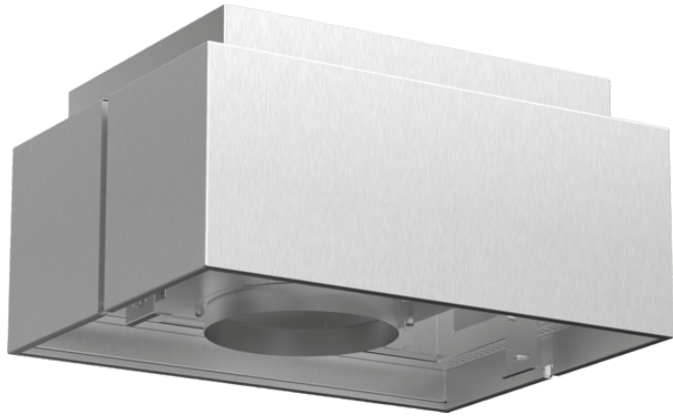
Siemens
LZ22CXC56
MODULE DE RECYCLAGE CLEANAIR
PLUS

Version antérieure:

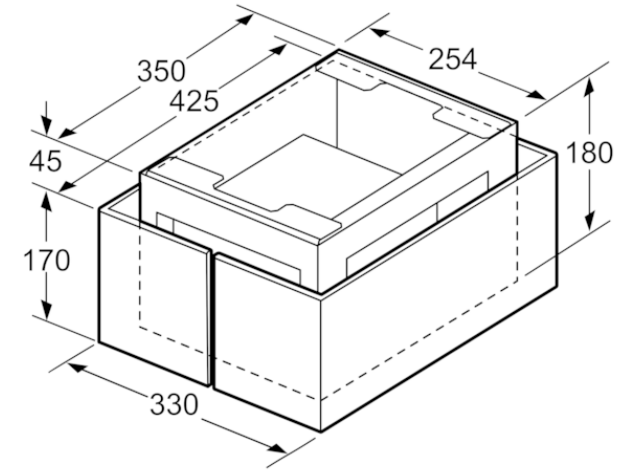
Version ultérieure:

Code EAN:
4242003861981
gamme distribuée:

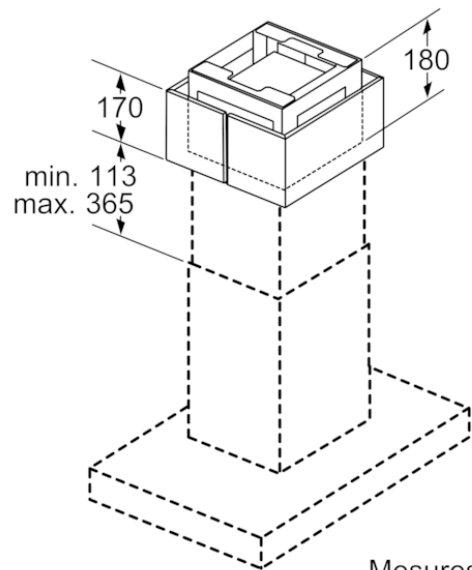
Clean Air Plus recirculation kit
LZ22CX56



Mesures en mm



Mesures en mm



Mesures en mm