



BOSCH



Série 2, Table gaz, 60 cm, Noir PBP6B6B80

Puissance :

- 4 brûleurs
- Avant gauche : Brûleur rapide 3 kW
- Arrière gauche : Brûleur normal 1.7 kW
- Arrière droit : Brûleur normal 1,7 kW
- Avant droit : Brûleur économique 1 kW

Confort/Sécurité :

- Allumage électrique une main
- Sécurité gaz par thermocouple
- Supports émaillés

Données techniques :

- Equipé pour le gaz naturel (20 mbar)
- Injecteurs pour butane/propane (28-30/37mbar) livrés avec l'appareil
- Câble de raccordement 1 m
- Puissance de raccordement totale gaz 7.4 kW
- 4 brûleurs
- Câble de raccordement 1 m
- Equipé pour le gaz naturel (20 mbar)

Design :

- Noir
- Boutons ergonomiques

Confort/Sécurité :

Accessoires intégrés

Accessoires en option

Données techniques

Caractéristiques

Appellation produit/famille : Table à interrup. foyers gaz
 Type de construction : Intégrable
 Source d'énergie : Gaz
 Nombre de foyers pouvant être utilisés simultanément : 4
 Système de commandes : Manette losangée
 Niche d'encastrement (mm) : 45 x 560-562 x 480-492
 Largeur appareil (mm) : 580
 Dimensions du produit (mm) : 45 x 580 x 510
 Dimensions du produit emballé (mm) : 141 x 650 x 580
 Poids net (kg) : 6,295
 Poids brut (kg) : 7,2
 Témoin de chaleur résiduelle : sans
 Emplacement du bandeau de commande : à droite
 Matériau de base de la surface : Acier émaillé
 Couleur de la surface : Noir
 Couleur du cadre : Noir
 Certificats de conformité : CE
 Longueur du cordon électrique (cm) : 100
 Code EAN : 4242002832920
 Puissance maximum de raccordement (W) : 1
 Puissance maxi gaz en W : 7400
 Intensité (A) : 3
 Tension (V) : 220-240
 Fréquence (Hz) : 60; 50

Autres couleurs disponibles

Bosch
 PBP6B6B80
 TABLE GAZ 60CM 4FOY EMAIL NOIR

Version antérieure:

Version ultérieure:

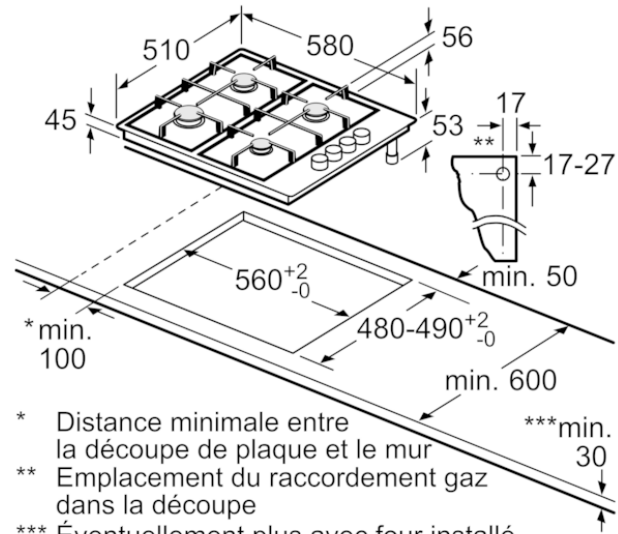
Code EAN:
 4242002832920

gamme distribuée:



BOSCH

Série 2, Table gaz, 60 cm, Noir
PBP6B6B80



- * Distance minimale entre la découpe de plaque et le mur
 - ** Emplacement du raccordement gaz dans la découpe
 - *** Éventuellement plus avec four installé en dessous ; voir les spécifications du four
- Mesures en mm