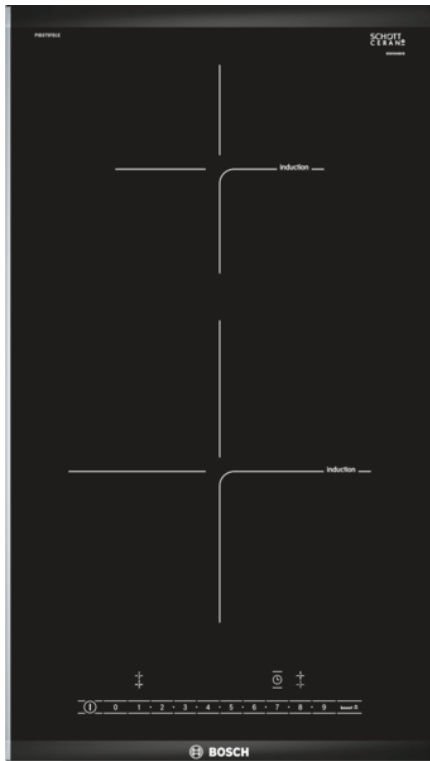




BOSCH



Série 6, Domino induction, 30 cm, Noir PIB375FB1E

Design :

- Affichage digital
- Bandeau DirectSelect

Puissance :

- 2 foyers induction
- Zones de cuisson : 1 x Ø 145 mm, 1.4 kW (PowerBoost 2.2 kW); 1 x Ø 210 mm, 2.2 kW (PowerBoost 3.7 kW)

Confort/Sécurité :

- Fonction QuickStart : détection automatique des récipients sur la zone de cuisson
- Fonction ReStart : en cas d'arrêt brutal de la table, mémorisation de la température initiale pendant 4 secondes
- Affichage de la consommation énergétique
- 17 positions de réglage
- powerBoost sur chaque foyer
- Timer sur chaque foyer
- Témoin de chaleur résiduelle à 2 niveaux
- Reconnaissance casserole
- Fonction PowerManagement
- Sécurité surchauffe
- Sécurité enfants

Données techniques :

- Câble de raccordement 1.1 m
- Puissance de raccordement 3700 W

Accessoires intégrés

Accessoires en option

- HEZ390090 WOK
- HEZ394301 BARRETTES DE JONCTION

Autres couleurs disponibles

Données techniques

Caractéristiques

Appellation produit/famille : Vario/
Domino foyer vitrocéram.
Pose-libre / Intégré : Intégrable
Source d'énergie : Électricité
Nombre de foyers pouvant être utilisés
simultanément : 2
Niche d'encastrement (mm) : 51 x 270
x 490-500
Largeur appareil (mm) : 306
Dimensions du produit (mm) : 51 x 306
x 527
Dimensions du produit emballé (mm) :
110 x 370 x 573
Poids net (kg) : 6,858
Poids brut (kg) : 7,5
Matériau de base de la surface :
Vitrocéramique
Couleur de la surface : Alu., brossé,
Noir
Certificats de conformité : AENOR, CE
Longueur du cordon électrique (cm) :
110
Code EAN : 4242002848631
Puissance maximum de raccordement
(W) : 3700
Tension (V) : 220-240
Fréquence (Hz) : 50; 60

Bosch
PIB375FB1E
DOMINO INDUCTION 30CM 2FOY

Version antérieure:

Version ultérieure:

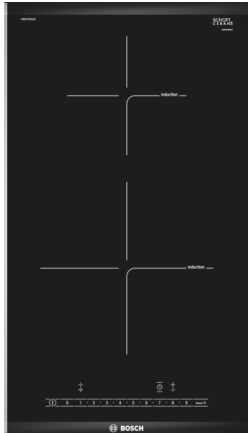
Code EAN:
4242002848631

gamme distribuée:

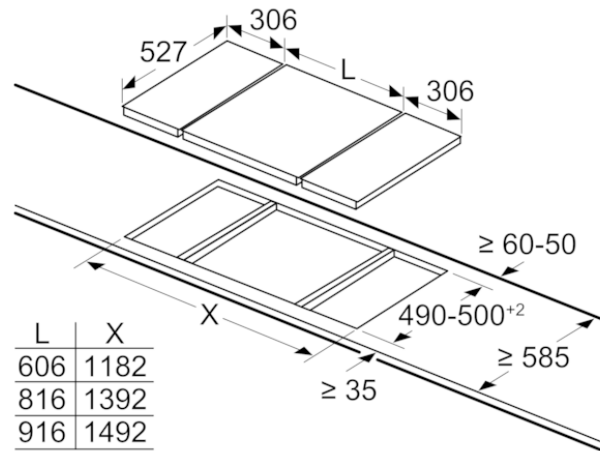


BOSCH

Série 6, Domino induction, 30 cm, Noir
PIB375FB1E

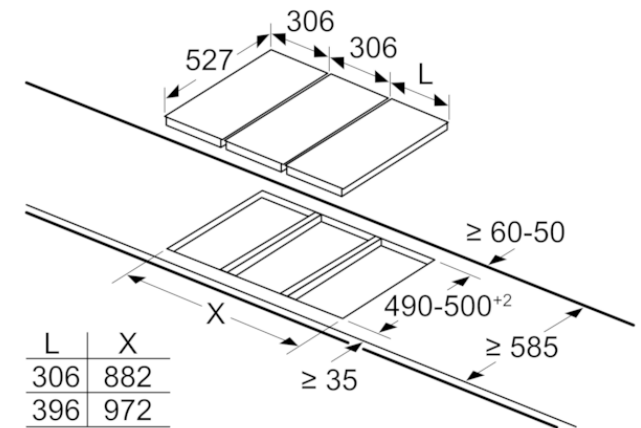


measurements in mm



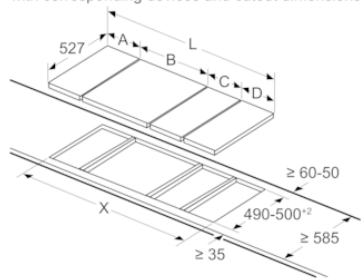
When installing two Domino units right next to a hob, two assembly kits (HEZ394301) are required.

measurements in mm



When installing two or more Domino units side-by-side, one or more assembly kits are required (2 units = 1 assembly kit, 3 units = 2 assembly kits, etc.).

measurements in mm
Picture for the table Domino combination possibilities with corresponding devices and cutout dimensions



If two or more elements are installed right next to one another, one or several installation kits are required (2 elements 1 installation kit, 3 elements 2 installation kits, etc.).

Cutout dimension (X) depending on the combination see table:

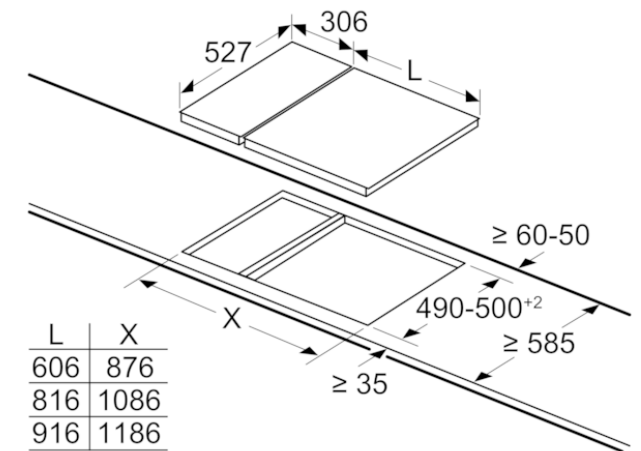
Mesures en mm
Possibilités de combinaison domino avec les dimensions correspondantes des appareils et des découpes

Type de largeur :
Largeur de l'appareil :

	A	B	C	D	L	X		
2x30	306	306	-	-	612	576		
1x30, 1x40	306	396	-	-	702	666		
1x30, 1x60	306	606	-	-	912	876		
1x30, 1x70*	306	710	-	-	1016	980		
1x30, 1x80	306	816	-	-	1122	1086		
1x30, 1x90	306	916	-	-	1222	1186		
2x40	396	396	-	-	792	756		
1x40, 1x60	396	606	-	-	1002	966		
1x40, 1x70*	396	710	-	-	1106	1070		
1x40, 1x80	396	816	-	-	1212	1176		
1x40, 1x90	396	916	-	-	1312	1276		
3x30	306	306	306	-	918	882		
2x30, 1x40	306	306	396	-	1008	972		
2x30, 1x60	306	306	606	-	1218	1182		
2x30, 1x70*	306	306	710	-	1322	1286		
2x30, 1x80	306	306	816	-	1428	1392		
2x30, 1x90	306	306	916	-	1528	1492		
1x30, 2x40	306	396	396	-	1098	1062		
1x30, 1x40, 1x60	306	396	606	-	1308	1272		
1x30, 1x40, 1x70*	306	396	710	-	1412	1376		
1x30, 1x40, 1x80	306	396	816	-	1518	1482		
1x30, 1x40, 1x90	306	396	916	-	1618	1582		
2x40, 1x60	396	396	606	-	1398	1362		
4x30	306	306	306	306	1224	1188		
3x30, 1x40	306	306	306	396	1314	1278		
1x30, 1x75	306	750	-	-	1056	1020		
1x40, 1x75	396	750	-	-	1146	1110		
2x30, 1x75	306	306	750	-	1362	1326		
1x30, 1x40, 1x75	306	396	750	-	1452	1416		

* Impossible avec une plaque à induction de 70 cm

measurements in mm

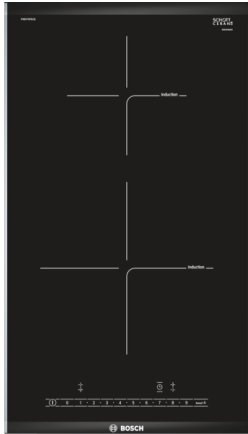


When installing a Domino unit right next to a hob, an assembly kit (HEZ394301) is required.

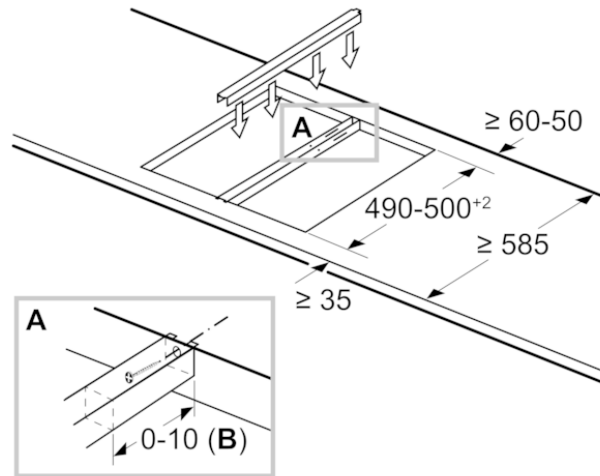


BOSCH

Série 6, Domino induction, 30 cm, Noir
PIB375FB1E

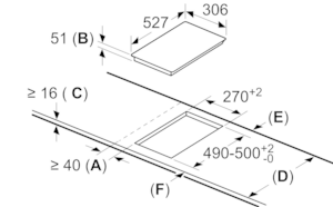


measurements in mm
Assembly kit (HEZ394301) for Domino



B: Dependent on the cut-out depth

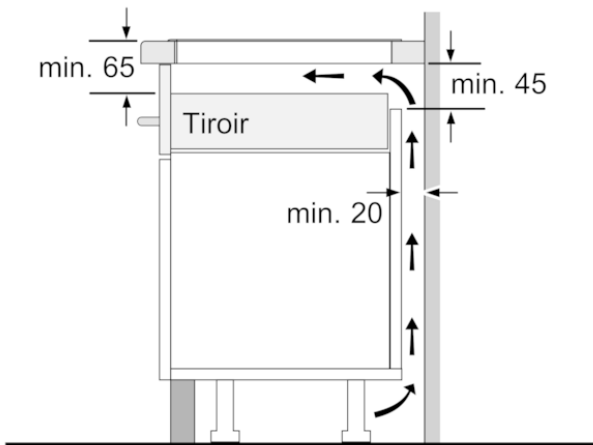
Mesures en mm



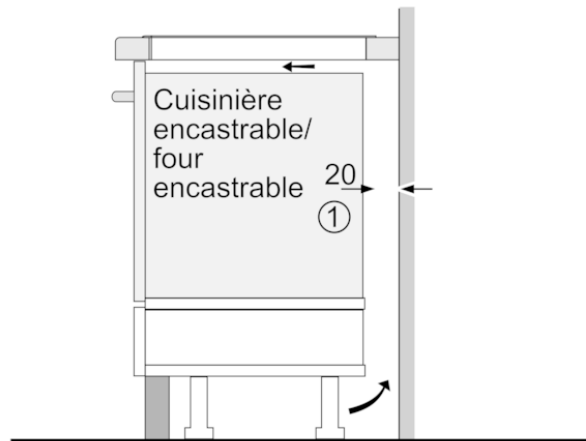
- A: Distance minimum entre la découpe de la plaque de cuisson et le mur.
- B: Profondeur d'encastrement
- C: L'espace entre la surface du plan de travail et le haut de la façade du four doit être de 30 mm. Voir les exigences d'espace pour le four.

Le plan de travail dans lequel la plaque de cuisson est installée doit supporter des charges d'approximativement 60 kg ; des sous-structures adaptées doivent être utilisées si nécessaire.

D	E	F
585-600	50	≥ 35
> 600	≥ 50	≥ 50



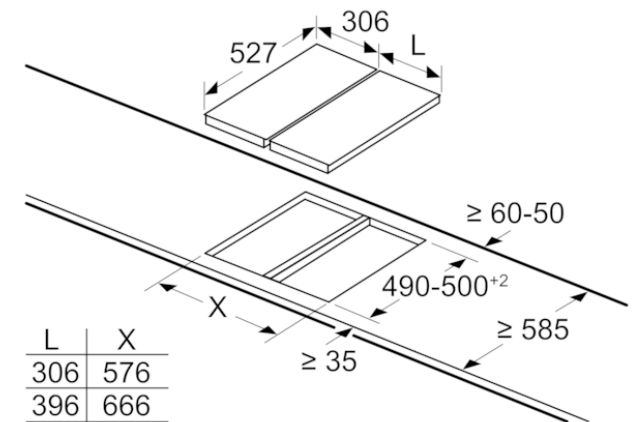
Mesures en mm



① Prévoir une fente d'aération.

Mesures en mm

measurements in mm



L	X
306	576
396	666

When installing two or more Domino units side-by-side, one or more assembly kits are required (2 units = 1 assembly kit, 3 units = 2 assembly kits, etc.).



BOSCH

Série 6, Domino induction, 30 cm, Noir
PIB375FB1E

