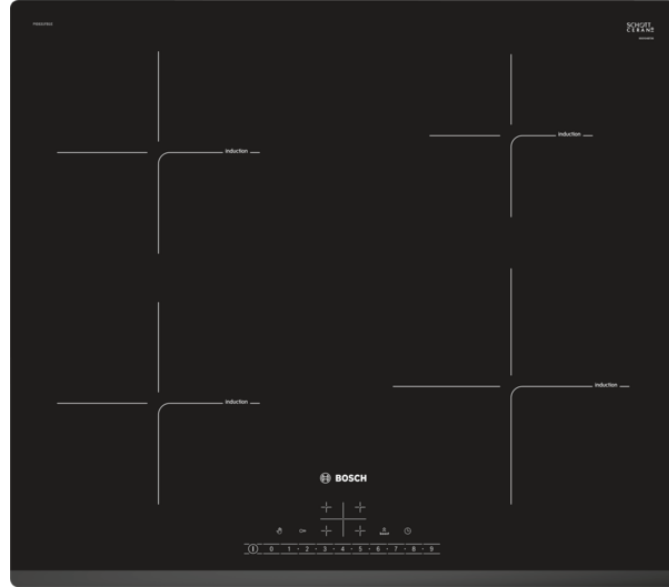




# BOSCH



Bosch  
PIE631FB1E  
TABLE INDUCTION 60CM 4F DS  
BISEAU AVANT

Version antérieure:

Version ultérieure:

Code EAN:  
4242002870281  
gamme distribuée:

## Série 6, Table à induction, 60 cm, Noir PIE631FB1E

### Design :

- Affichage digital
- Bandeau DirectSelect

### Puissance :

- 4 foyers induction

### Confort/Sécurité :

- Fonction QuickStart : détection automatique des récipients sur la zone de cuisson
- Fonction ReStart : en cas d'arrêt brutal de la table, mémorisation de la température initiale pendant 4 secondes
- Affichage de la consommation énergétique
- 17 positions de réglage
- powerBoost sur chaque foyer
- Timer sur chaque foyer
- Témoin de chaleur résiduelle à 2 niveaux
- Touche nettoyage : possibilité de bloquer le bandeau de commande pendant 20 secondes pour nettoyer la table en cas de débordement
- Sécurité enfants

### Données techniques :

- Puissance de raccordement 7400 W

### Accessoires intégrés

### Accessoires en option

- HEZ390090 WOK

### Autres couleurs disponibles

### Données techniques

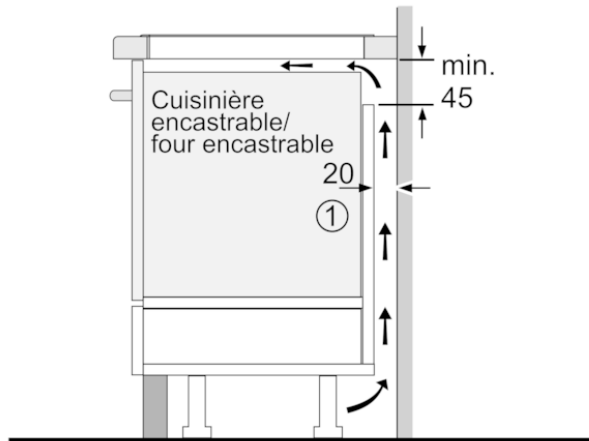
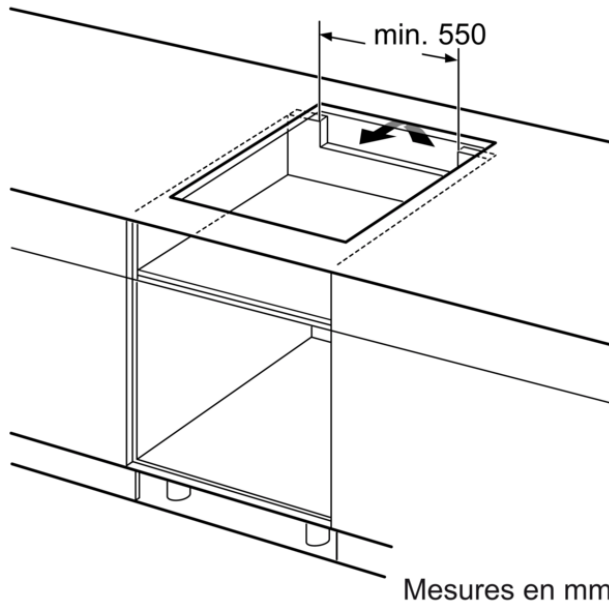
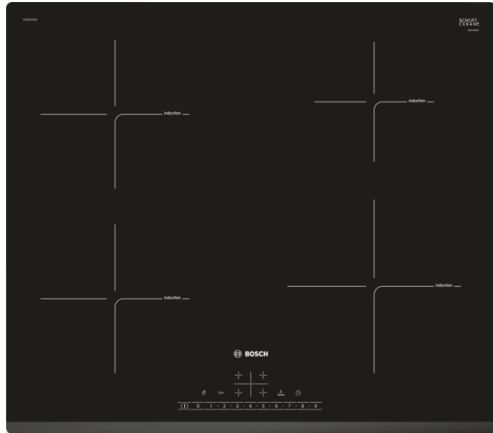
#### Caractéristiques

Appellation produit/famille : Foyer en vitrocéramique  
 Type de construction : Intégrable  
 Source d'énergie : Électricité  
 Nombre de foyers pouvant être utilisés simultanément : 4  
 Niche d'encastrement (mm) : 51 x 560-560 x 490-500  
 Largeur appareil (mm) : 592  
 Dimensions du produit (mm) : 51 x 592 x 522  
 Dimensions du produit emballé (mm) : 126 x 753 x 603  
 Poids net (kg) : 12,611  
 Poids brut (kg) : 13,8  
 Témoin de chaleur résiduelle : Indépendant  
 Emplacement du bandeau de commande : Devant de la table  
 Matériau de base de la surface : Vitrocéramique  
 Couleur de la surface : Noir  
 Certificats de conformité : AENOR, CE  
 Longueur du cordon électrique (cm) : 110  
 Code EAN : 4242002870281  
 Puissance maximum de raccordement (W) : 7400  
 Tension (V) : 220-240  
 Fréquence (Hz) : 50; 60



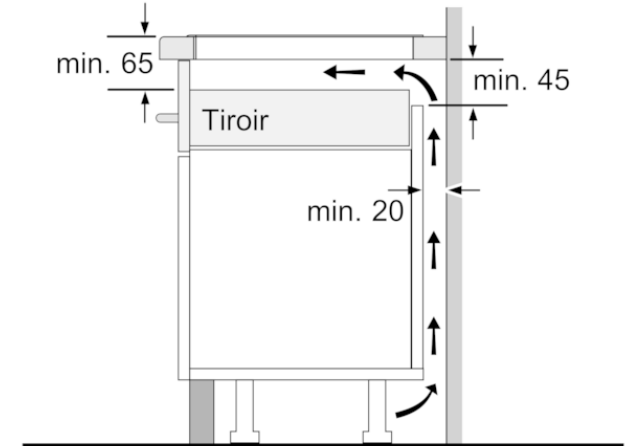
# BOSCH

Série 6, Table à induction, 60 cm, Noir  
PIE631FB1E



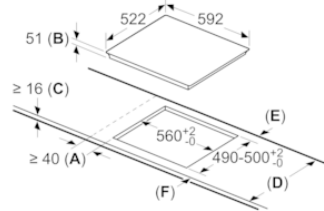
① Prévoir une fente d'aération

Mesures en mm



Mesures en mm

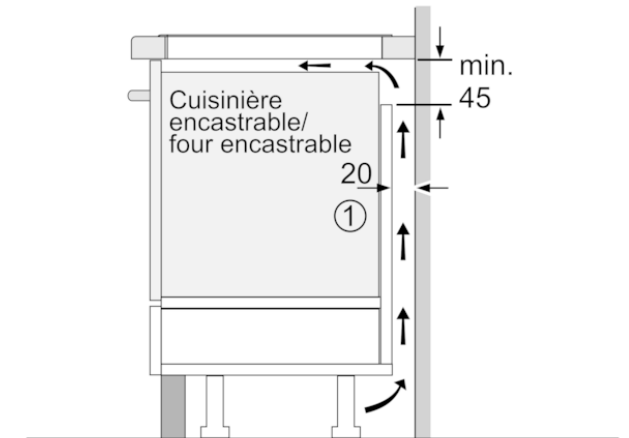
Mesures en mm



- A: Distance minimum entre la découpe de la plaque de cuisson et le mur.
- B: Profondeur d'encastrement
- C: Le vide entre la surface du plan de travail et le haut de la façade du four doit être de 30 mm. Consulter les exigences d'espace pour le four.

Le plan de travail dans lequel la plaque de cuisson est installée doit supporter des charges d'environ 60 kg ; des ossatures adaptées doivent être utilisées si nécessaire.

| D       | E    | F    |
|---------|------|------|
| 585-600 | 50   | ≥ 35 |
| > 600   | ≥ 50 | ≥ 50 |



① Prévoir une fente d'aération

Mesures en mm