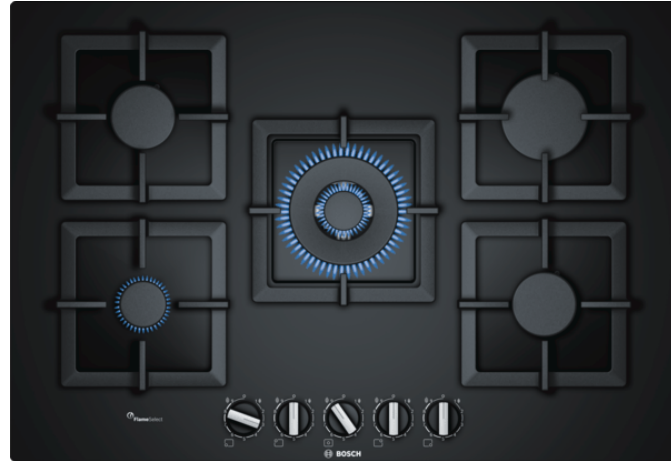




BOSCH



Série 6, Table gaz, 75 cm, Verre dur PPQ7A6B20

Puissance :

- 5 brûleurs
- Avant gauche : Brûleur économique jusqu'à 1 kW
- Arrière gauche : Brûleur normal jusqu'à 1.75 kW
- Au centre : Brûleur pour Wok jusqu'à 4 kW
- Arrière droit : Brûleur grande puissance jusqu'à 3 kW
- Avant droit : Brûleur normal jusqu'à 1.75 kW

Confort/Sécurité :

- Technologie FlameSelect : 9 niveaux de puissance réglables avec précision
- Allumage électrique une main
- Sécurité gaz par thermocouple
- Nettoyage facilité
- Supports individuels en fonte

Données techniques :

- Equipé pour le gaz naturel (20 mbar)
- Injecteurs pour butane/propane (28-30/37mbar) livrés avec l'appareil
- Câble de raccordement 1 m
- Puissance de raccordement totale gaz 11.5 kW

Accessoires intégrés

Accessoires en option

Données techniques

Caractéristiques

Appellation produit/famille : Table à interrup. foyers gaz
 Type de construction : Intégrable
 Source d'énergie : Gaz
 Nombre de foyers pouvant être utilisés simultanément : 5
 Système de commandes : Manette losangée
 Niche d'encastrement (mm) : 45 x 560-562 x 480-492
 Largeur appareil (mm) : 752
 Dimensions du produit (mm) : 45 x 752 x 520
 Dimensions du produit emballé (mm) : 145 x 793 x 597
 Poids net (kg) : 18,035
 Poids brut (kg) : 19,5
 Témoin de chaleur résiduelle : sans
 Emplacement du bandeau de commande : Devant de la table
 Matériau de base de la surface : Verre dur
 Couleur de la surface : Noir
 Couleur du cadre : Noir
 Certificats de conformité : CE, Eurasian, Ukraine
 Longueur du cordon électrique (cm) : 100
 Code EAN : 4242002802725
 Puissance maximum de raccordement (W) : 1
 Puissance maxi gaz en W : 11500
 Intensité (A) : 3
 Tension (V) : 220-240
 Fréquence (Hz) : 50; 60

Autres couleurs disponibles

Bosch
 PPQ7A6B20
 TABLE GAZ 75CM 4F+WOK FLAMESL
 VERRE NOIR

Version antérieure:

Version ultérieure:

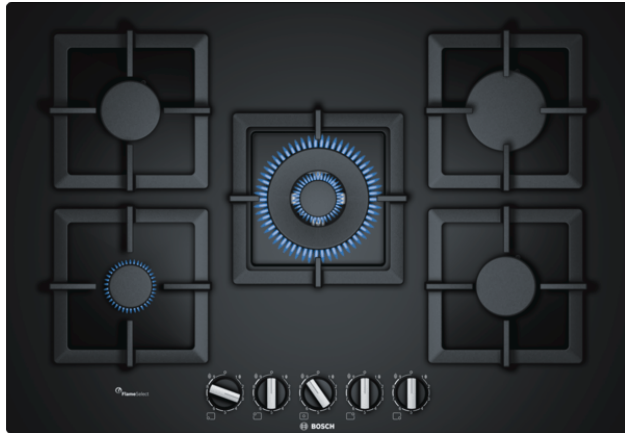
Code EAN:
 4242002802725

gamme distribuée:

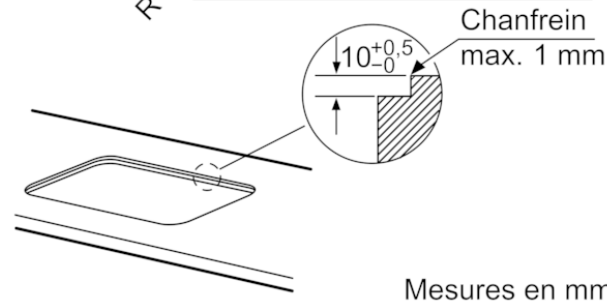
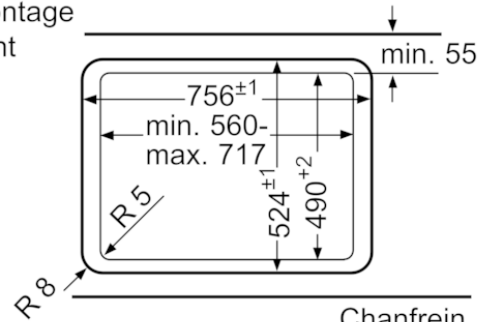


BOSCH

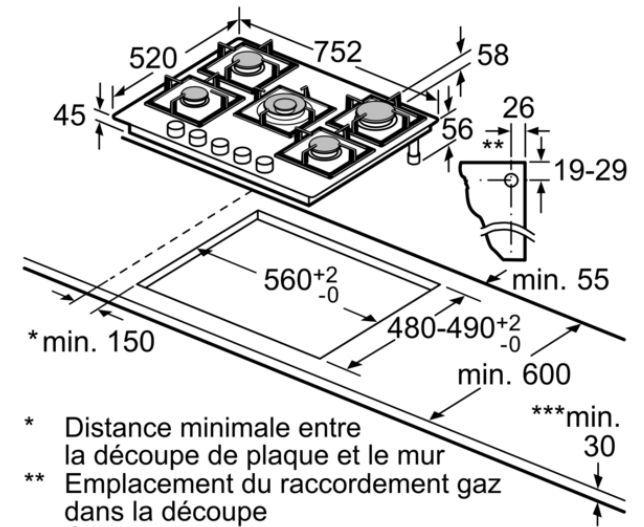
Série 6, Table gaz, 75 cm, Verre dur
PPQ7A6B20



pour montage
affleurant



Mesures en mm



- * Distance minimale entre la découpe de plaque et le mur
- ** Emplacement du raccordement gaz dans la découpe
- *** Éventuellement plus avec four installé en dessous ; voir les spécifications du four

Mesures en mm