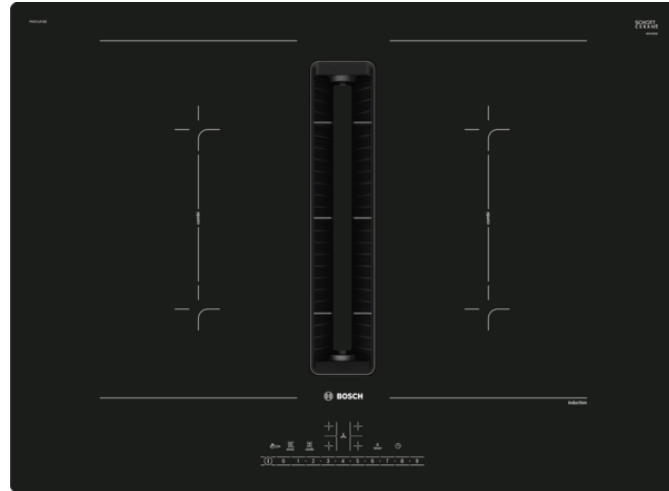




# BOSCH



Bosch  
PVQ711F15E  
TABLE ASPIRANTE IND 2COMB 70CM  
DS SSCADR

Version antérieure:

Version ultérieure:

Code EAN:  
4242005194391  
gamme distribuée:

## Série 6, Table induction aspirante, 70 cm PVQ711F15E

### Design :

- Affichage digital
- Bandeau DirectSelect

### Puissance :

- 4 foyers induction
- 2 zones combiZone
- Zones de cuisson :  
1 x 380 mm x 210 mm, 3.6 kW ou 2 x 190 mm, 210 mm, 2.2 kW (Puissance max : 3.7 kW)  
1 x 380 mm x 210 mm, 3.6 kW ou 2 x 190 mm, 210 mm, 2.2 kW (Puissance max : 3.7 kW)

### Confort/Sécurité :

- Fonction QuickStart : détection automatique des récipients sur la zone de cuisson
- Fonction ReStart : en cas d'arrêt brutal de la table, mémorisation de la température initiale pendant 4 secondes
- MoveMode : 2 puissances prédéfinies
- Affichage de la consommation énergétique
- Timer sur chaque foyer
- 17 positions de réglage
- powerBoost sur chaque foyer
- Témoin de chaleur résiduelle à 2 niveaux
- Reconnaissance casserole  
Fonction PowerManagement  
Sécurité surchauffe  
Sécurité enfants  
Touche nettoyage : possibilité de bloquer le bandeau de commande pendant 20 secondes pour nettoyer la table en cas de débordement

### Aspiration intégrée

- Module d'aspiration entièrement affleurant avec support en vitrocéramique résistant à la chaleur et permettant une libre circulation des récipients
- Aspiration haute performance grâce au moteur EfficientSilenceDrive
- Débit d'air en évacuation selon la norme EN 61591 :  
En fonctionnement normal max 500 m3/h  
Position intensive 622 m3/h  
Niveau sonore en évacuation selon la norme EN 60704-3 :  
En fonctionnement normal max 69 DB re 1 pW  
Position intensive 74 DB re 1 pW

### Confort/Sécurité :

- - 9 niveaux de puissance et 2 intensifs (avec retour automatique)  
- Fonctionnement automatique lors de l'utilisation d'une zone de cuisson  
- Arrêt progressif de l'aspiration avec un faible niveau sonore
- - Filtres à graisse inox haute performance 12 couches de filtration dont 1 noire  
- Accès pratique via poignée en vitrocéramique  
- Efficacité de filtration des graisses de  
- Nettoyage facile : entièrement lavables au lave-vaisselle et résistants à la

### Accessoires intégrés

### Accessoires en option

- HEZ9VEDU0 INST. EVACUATION  
FILTRE REDUCTEUR BRUIT
- HEZ9VRCR0 FILTRES DE  
REPLACEMENT CLEANAIR
- HEZ9VRPD0 KIT DE RECYCLAGE  
(INST. RACCORDEE)
- HEZ9VRUD0 KIT DE RECYCLAGE  
PLUG&PLAY

### Autres couleurs disponibles

### Données techniques

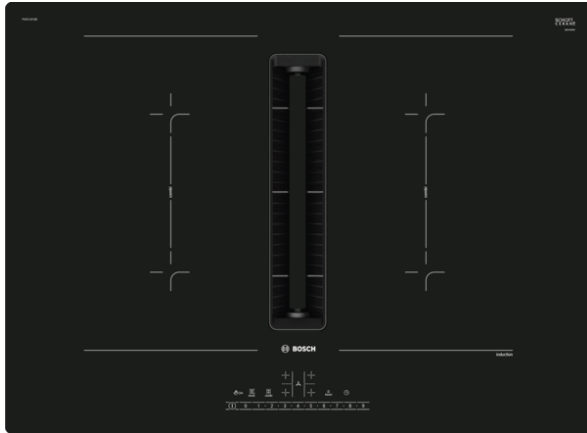
#### Caractéristiques

Appellation produit/famille : Foyer en vitrocéramique  
Type de construction : Intégrable  
Source d'énergie : Électricité  
Niche d'encastrement (mm) : 223 x 560-560 x 490-490  
Largeur appareil (mm) : 710  
Dimensions du produit (mm) : 223 x 710 x 522  
Dimensions du produit emballé (mm) : 431 x 956 x 666  
Poids net (kg) : 24,445  
Poids brut (kg) : 29,3  
Témoin de chaleur résiduelle : sans  
Emplacement du bandeau de commande : Devant de la table  
Matériau de base de la surface : Vitrocéramique  
Couleur de la surface : Noir  
Certificats de conformité : CE, VDE  
Longueur du cordon électrique (cm) : 110  
Brûleurs : non  
Booster sur chaque foyer : All  
Puissance du 2nd foyer : 3.6  
Débit d'air maximum en évacuation (m³/h) : 500  
Débit de l'aspiration en Recyclage d'air position turbo : 615.0  
Débit maximum d'aspiration en recyclage d'air : 500  
Débit d'air position intensive en évacuation (m³/h) : 622  
Niveau sonore (dB(A) re 1 pW) : 69  
Filtre anti-odeurs : non  
Mode de fonctionnement : Recyclage ou Évacuation  
Mode d'arrêt différé : 30  
Puissance maximum de raccordement (W) : 7400  
Tension (V) : 220-240/380-415  
Fréquence (Hz) : 50-60  
Couleur de l'appareil : Noir  
Certificats de conformité : CE, VDE  
Longueur du cordon électrique (cm) : 110  
Niche d'encastrement (mm) : 223 x 560-560 x 490-490  
Dimensions du produit (mm) : 223 x 710 x 522  
Dimensions du produit emballé (mm) : 431 x 956 x 666  
Poids net (kg) : 24,445  
Poids brut (kg) : 29,3

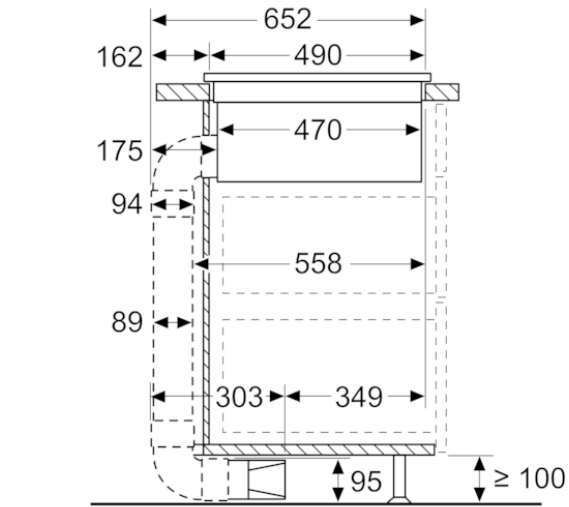


# BOSCH

Série 6, Table induction aspirante, 70 cm  
PVQ711F15E

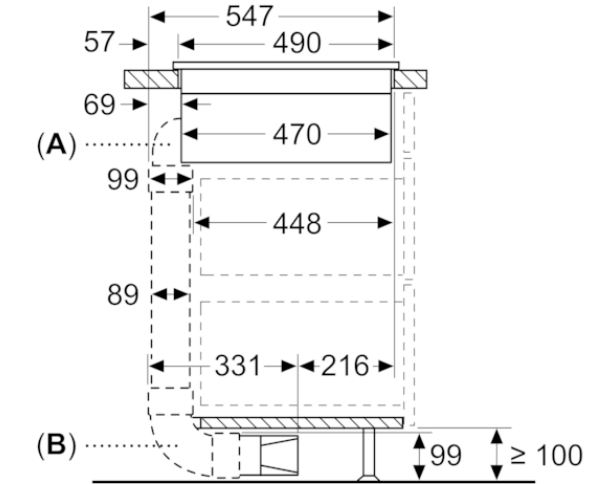


measurements in mm  
Side view



With 3<sup>rd</sup> party 90° bow

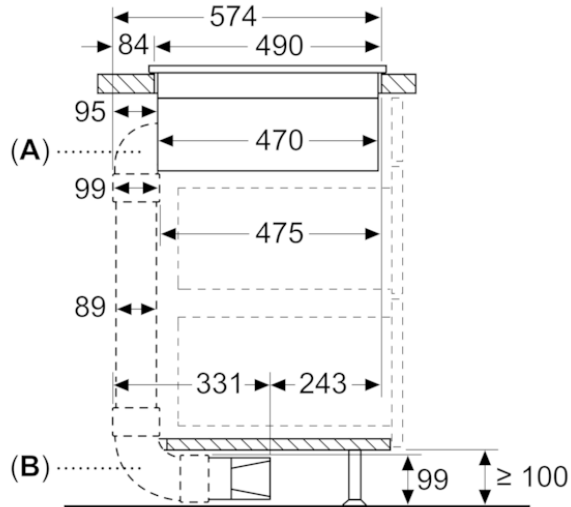
Mesures en mm



A: Avec raccord en « S » à 90°  
(disponible à partir de 05/2021)

B: Avec raccord en « L » à 90°

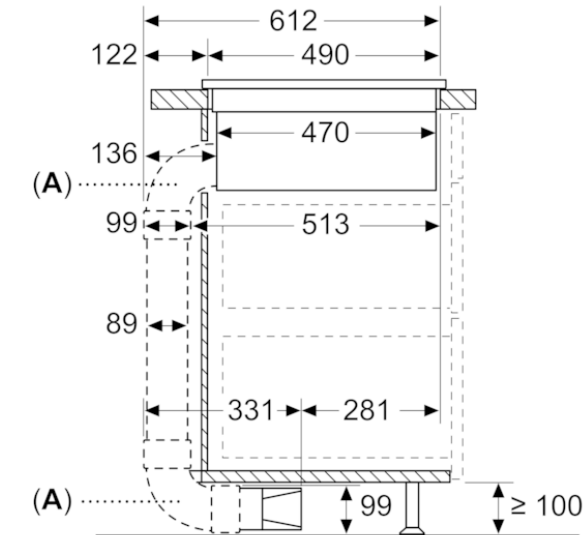
Mesures en mm



A: Avec raccord en « M » à 90°

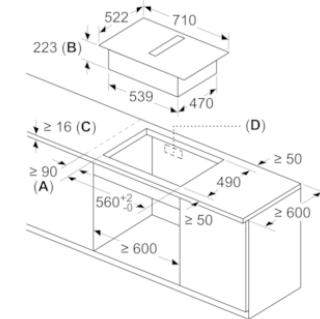
B: Avec raccord en « L » à 90°

Mesures en mm



A: Avec raccords en « L » à 90°

Mesures en mm

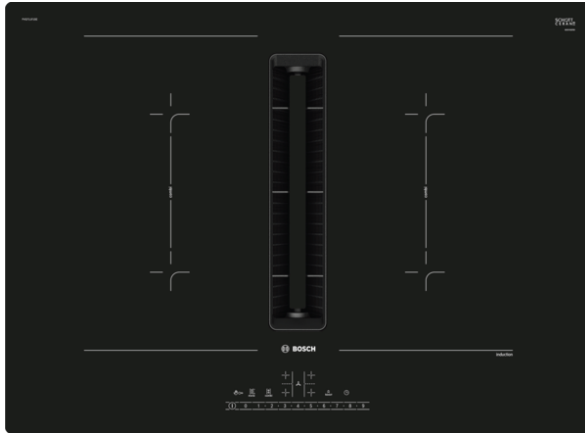


- A : distance minimale entre la découpe de plaque et le mur
- B : profondeur d'encastrement
- C : le plan de travail dans lequel la table de cuisson est installée doit pouvoir supporter des charges d'env. 60 kg, si nécessaire avec des sous-structures appropriées.
- D : une découpe pour les câbles doit être prévue dans la paroi arrière. La taille et l'emplacement exacts peuvent être obtenus à partir du dessin spécifique.

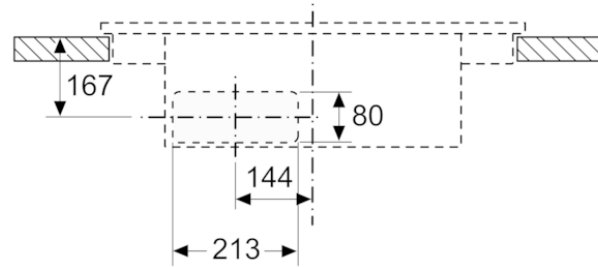


# BOSCH

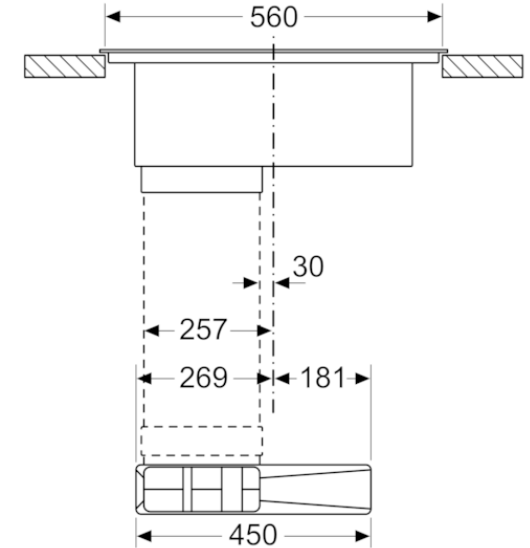
Série 6, Table induction aspirante, 70 cm  
PVQ711F15E



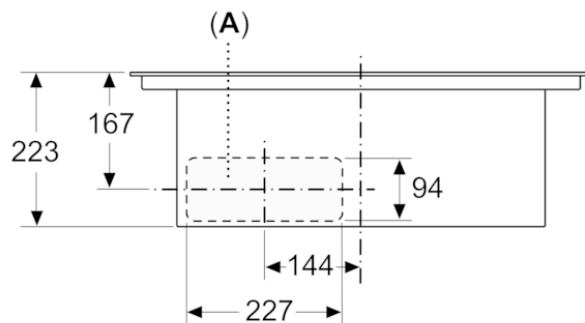
Mesures en mm  
Vue de face - découpe du meuble pour  
circulation d'air sans conduit



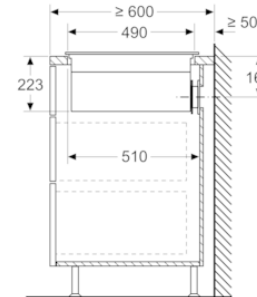
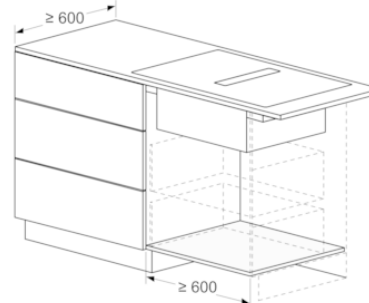
Mesures en mm  
Vue avant



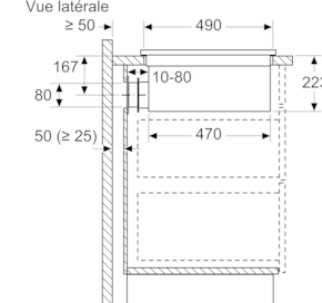
Mesures en mm  
Vue de face



mesures en mm



Mesures en mm



En cas d'installation directement contre des murs extérieurs qui ne sont pas isolés ( $\mu \geq 0,5 \text{ W/m}^2 \cdot \text{C}$ ), nous recommandons d'utiliser des configurations de recyclage partiellement ou totalement gainées.

A: Connecté directement à l'arrière