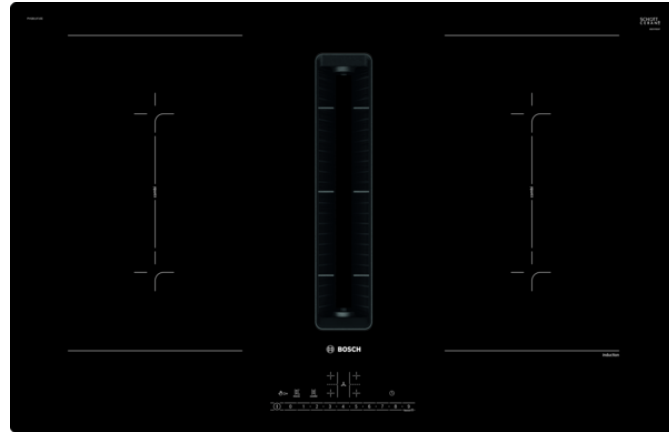




BOSCH



Série 6, Table induction aspirante, 80 cm PVQ811F15E

- PVQ811F15E

Design :

- Affichage digital
- Bandeau DirectSelect

Puissance :

- 4 foyers induction
- 2 zones combiZone
- Zones de cuisson :
 - 1 x 380 mm x 210 mm, 3,6 kW ou 2 x 190 mm, 210 mm, 2,2 kW (Puissance max : 3,7 kW)
 - 1 x 380 mm x 210 mm, 3,6 kW ou 2 x 190 mm, 210 mm, 2,2 kW (Puissance max : 3,7 kW)

Confort/Sécurité :

- Fonction QuickStart : détection automatique des récipients sur la zone de cuisson
- Fonction ReStart : en cas d'arrêt brutal de la table, mémorisation de la température initiale pendant 4 secondes
- MoveMode : 2 puissances prédéfinies
- Affichage de la consommation énergétique
- Timer sur chaque foyer
- 17 positions de réglage
- powerBoost sur chaque foyer
- Témoin de chaleur résiduelle à 2 niveaux
- Reconnaissance casserole
Fonction PowerManagement
Sécurité surchauffe
Sécurité enfants
Touche nettoyage : possibilité de bloquer le bandeau de commande pendant 20 secondes pour nettoyer la table en cas de débordement

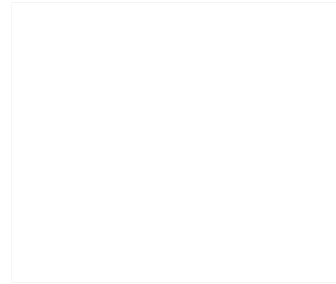
Aspiration intégrée

- Module d'aspiration entièrement affleurant avec support en vitrocéramique résistant à la chaleur et permettant une libre circulation des récipients
- Aspiration haute performance grâce au moteur EfficientSilenceDrive
- Débit d'air en évacuation selon la norme EN 61591 :
 - En fonctionnement normal max 500 m3/h
 - Position intensive 622 m3/h
- Niveau sonore en évacuation selon la norme EN 60704-3 :
 - En fonctionnement normal max 69 DB re 1 pW
 - Position intensive 74 DB re 1 pW

Confort/Sécurité :

- - 9 niveaux de puissance et 2 intensifs (avec retour automatique)
 - Fonctionnement automatique lors de l'utilisation d'une zone de cuisson
 - Arrêt progressif de l'aspiration avec un faible niveau sonore
- - Filtres à graisse inox haute performance 12 couches de filtration dont 1 noire
 - Accès pratique via poignée en vitrocéramique
 - Efficacité de filtration des graisses de

Accessoires intégrés



Accessoires en option

- HEZ9VEDU0 INST. EVACUATION
FILTRE REDUCTEUR BRUIT
- HEZ9VRCR0 FILTRES DE
REPLACEMENT CLEANAIR
- HEZ9VRPD0 KIT DE RECYCLAGE
(INST. RACCORDEE)
- HEZ9VRUD0 KIT DE RECYCLAGE
PLUG&PLAY

Autres couleurs disponibles

Données techniques

Caractéristiques

Appellation produit/famille : Foyer en vitrocéramique
 Type de construction : Intégrable
 Source d'énergie : Électricité
 Niche d'encastrement (mm) : 223 x 750-750 x 490-490
 Largeur appareil (mm) : 802
 Dimensions du produit (mm) : 223 x 802 x 522
 Dimensions du produit emballé (mm) : 430 x 940 x 660
 Poids net (kg) : 25,745
 Poids brut (kg) : 30,6
 Témoin de chaleur résiduelle : sans
 Emplacement du bandeau de commande : Devant de la table
 Matériau de base de la surface : Vitrocéramique
 Couleur de la surface : Noir
 Certificats de conformité : CE, VDE
 Longueur du cordon électrique (cm) : 110
 Brûleurs : non
 Booster sur chaque foyer : All
 Puissance du 2nd foyer : 3.6
 Débit d'air maximum en évacuation (m³/h) : 500
 Débit de l'aspiration en Recyclage d'air position turbo : 615.0
 Débit maximum d'aspiration en recyclage d'air : 500
 Débit d'air position intensive en évacuation (m³/h) : 622
 Niveau sonore (dB(A) re 1 pW) : 69
 Filtre anti-odeurs : non
 Mode de fonctionnement : Recyclage ou Évacuation
 Mode d'arrêt différé : 30
 Puissance maximum de raccordement (W) : 7400
 Tension (V) : 220-240/380-415
 Fréquence (Hz) : 50; 60
 Couleur de l'appareil : Noir
 Certificats de conformité : CE, VDE
 Longueur du cordon électrique (cm) : 110
 Niche d'encastrement (mm) : 223 x 750-750 x 490-490
 Dimensions du produit (mm) : 223 x 802 x 522
 Dimensions du produit emballé (mm) : 430 x 940 x 660
 Poids net (kg) : 25,745
 Poids brut (kg) : 30,6



Bosch
 PVQ811F15E
 TABLE ASPIRANTE IND 2COMB 80CM
 DS SSCADR

Version antérieure:
 PVS851F21E

Version ultérieure:

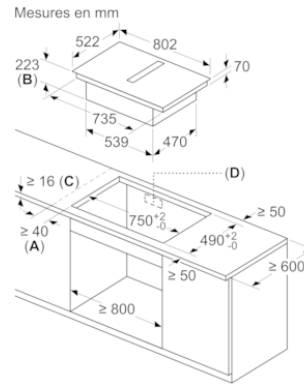
Code EAN:
 4242005218851

gamme distribuée:



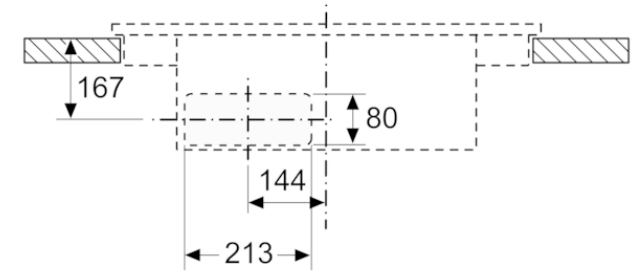
BOSCH

Série 6, Table induction aspirante, 80 cm
PVQ811F15E

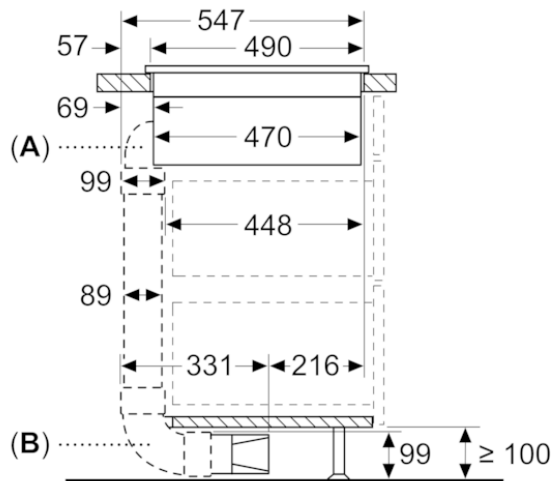


- A : distance minimale entre la découpe de plaque et le mur
- B : profondeur d'encastrement
- C : le plan de travail dans lequel la table de cuisson est installée doit pouvoir supporter des charges d'env. 60 kg, si nécessaire avec des sous-constructures appropriées.
- D : une découpe pour les câbles doit être prévue dans la paroi arrière. La taille et l'emplacement exacts peuvent être obtenus à partir du dessin spécifique.

Mesures en mm
Vue de face - découpe du meuble pour circulation d'air sans conduit

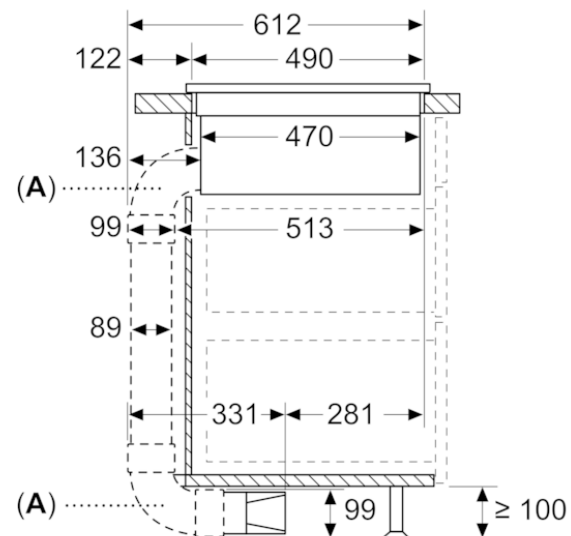


Mesures en mm



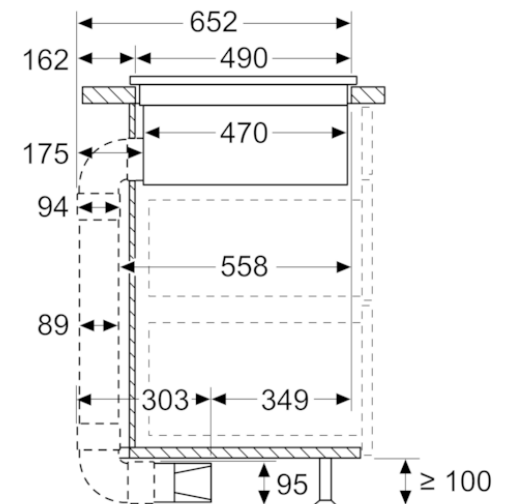
- A: Avec raccord en « S » à 90° (disponible à partir de 05/2021)
- B: Avec raccord en « L » à 90°

Mesures en mm



- A: Avec raccords en « L » à 90°

measurements in mm
Side view

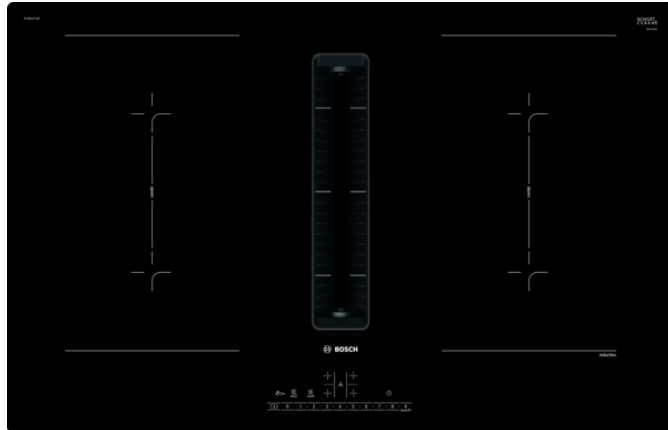


- With 3rd party 90° bow

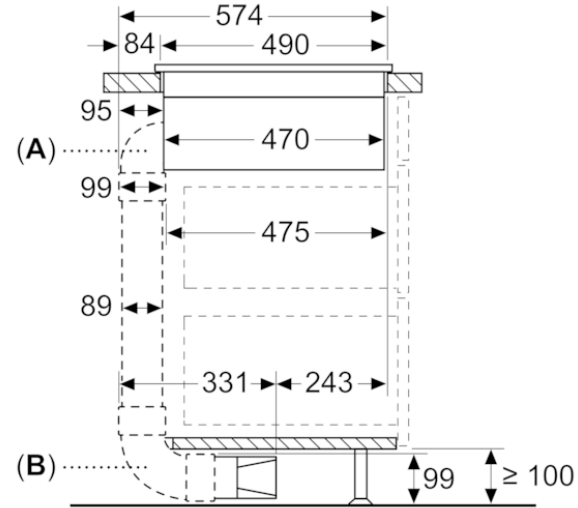


BOSCH

Série 6, Table induction aspirante, 80 cm
PVQ811F15E

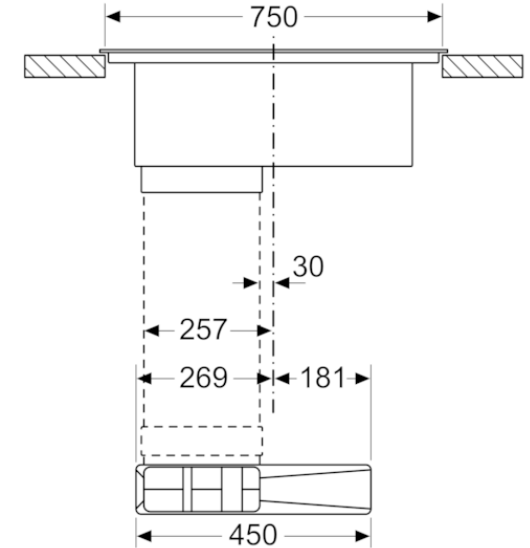


Mesures en mm

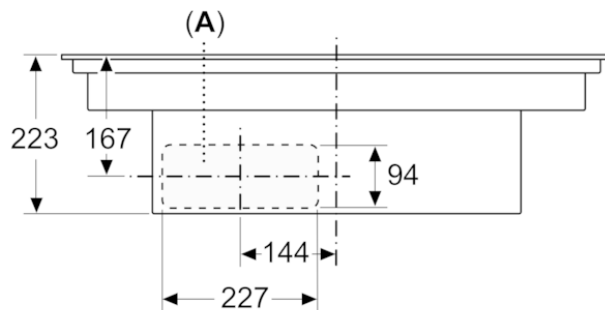


A: Avec raccord en « M » à 90°
B: Avec raccord en « L » à 90°

Mesures en mm
Vue avant

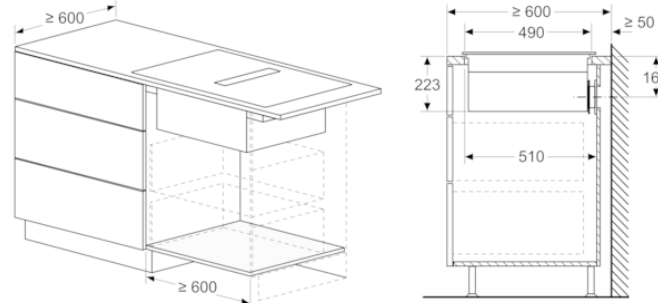


Mesures en mm
Vue de face

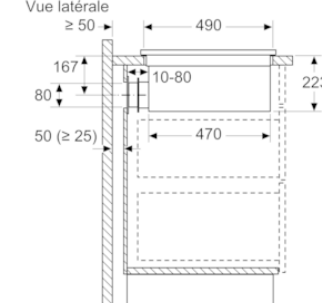


A: Connecté directement à l'arrière

mesures en mm



Mesures en mm

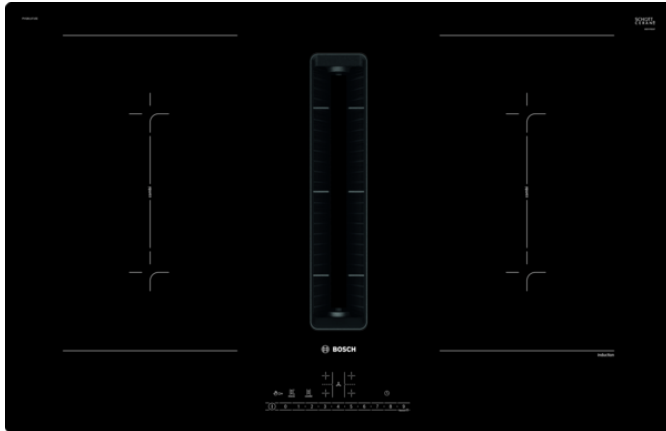


En cas d'installation directement contre des murs extérieurs qui ne sont pas isolés ($\mu \geq 0,5 \text{ W/m}^2 \cdot \text{C}$), nous recommandons d'utiliser des configurations de recyclage partiellement ou totalement gainées.

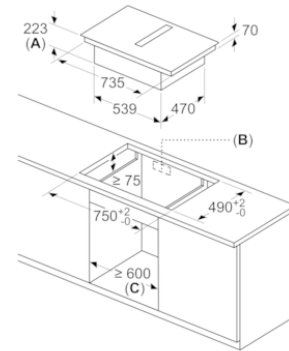


BOSCH

**Série 6, Table induction aspirante, 80 cm
PVQ811F15E**



Mesures en mm



- A:** Profondeur de dégagement
- B:** Découpe dans le panneau arrière nécessaire pour la tuyauterie. La taille et la position exactes peuvent être obtenues sur le dessin spécifique.
- C:** Tous les modèles de la classe de largeur 80 cm peuvent être installés dans des meubles de 60 cm de large en ajustant les panneaux latéraux.