



BOSCH

Série 6, Table à induction, 80 cm, Noir
PXE831FC1E



Bosch
PXE831FC1E
TABLE FLEXINDUCTION 80CM 4F DS
BISEAU

Version antérieure:

Version ultérieure:

Code EAN:
4242002942155

gamme distribuée:

Accessoires intégrés

1 x baguette ajustement 750-780mm

Accessoires en option

Autres couleurs disponibles

Données techniques

Caractéristiques

Appellation produit/famille : Foyer en vitrocéramique
Type de construction : Intégrable
Source d'énergie : Électricité
Nombre de foyers pouvant être utilisés simultanément : 4
Niche d'encastrement (mm) : 51 x 750-750 x 490-500
Largeur appareil (mm) : 802
Dimensions du produit (mm) : 51 x 802 x 522
Dimensions du produit emballé (mm) : 126 x 953 x 603
Poids net (kg) : 15,796
Poids brut (kg) : 17,4
Témoin de chaleur résiduelle : Indépendant
Emplacement du bandeau de commande : Devant de la table
Matériau de base de la surface : Vitrocéramique
Couleur de la surface : Noir
Certificats de conformité : AENOR, CE
Longueur du cordon électrique (cm) : 110
Code EAN : 4242002942155
Puissance maximum de raccordement (W) : 7400
Tension (V) : 220-240
Fréquence (Hz) : 50; 60

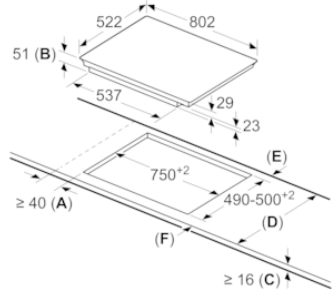


BOSCH

Série 6, Table à induction, 80 cm, Noir
PXE831FC1E



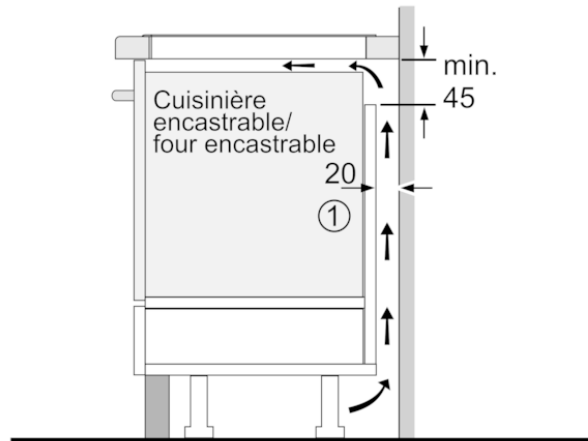
Mesures en mm



- A: Distance minimum entre la découpe de la plaque de cuisson et le mur.
- B: Profondeur d'encastrement
- C: L'espace entre la surface du plan de travail et le haut de la façade du four doit être de 30 mm. Voir les exigences d'espace pour le four.

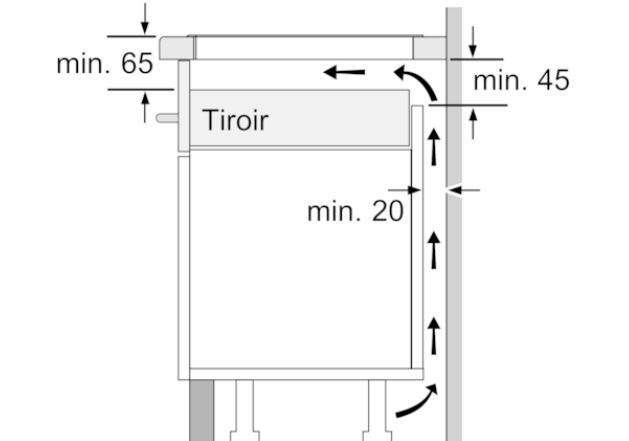
Le plan de travail dans lequel la plaque de cuisson est installée doit supporter des charges d'approximativement 60 kg ; des sous-structures adaptées doivent être utilisées si nécessaire.

D	E	F
585-600	50	≥ 35
> 600	≥ 50	≥ 50

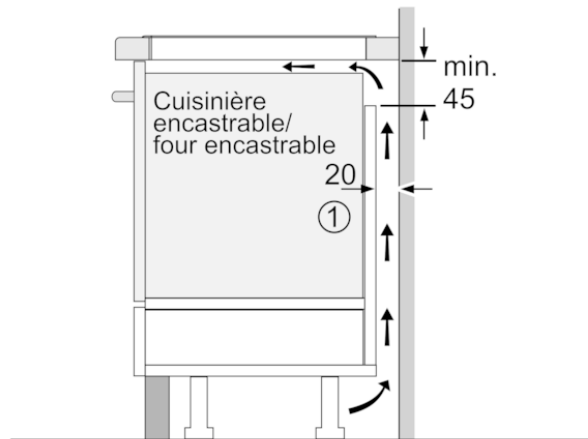


① Prévoir une fente d'aération

Mesures en mm

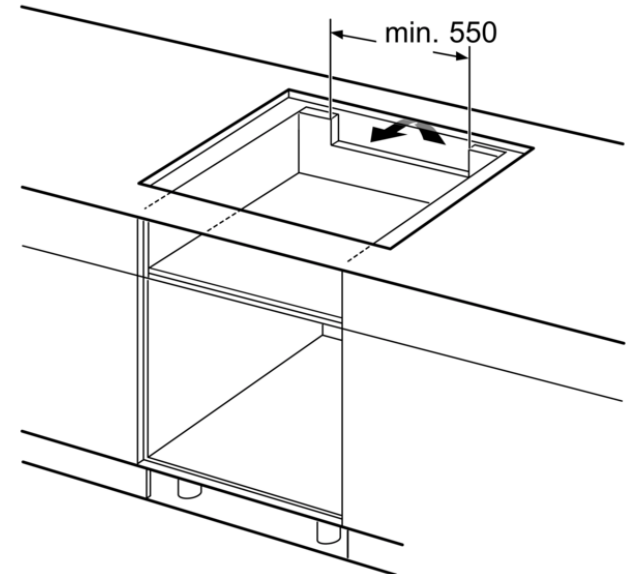


Mesures en mm



① Prévoir une fente d'aération

Mesures en mm



Mesures en mm