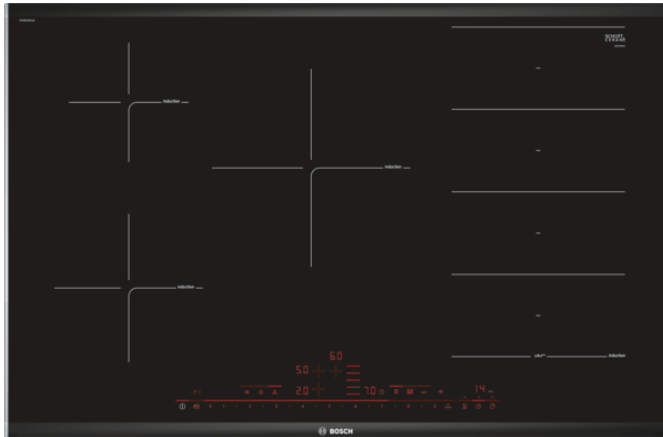




# BOSCH

## Série 8, Table à induction, 80 cm, Noir PXV875DV1E



### Design :

- Affichage digital
- DirectSelect Premium

### Puissance :

- 5 foyers induction
- Zones de cuisson : 1 zone 400 mm x 210 mm, 3,3 kW (powerBoost 3.7 kW) ou 2 zones 200 mm x 210 mm, 2,2 kW (powerBoost 3.7 kW); 1 x Ø 240 mm, 2,2 kW (powerBoost 3.7 kW); 1 x Ø 180 mm, 2,2 kW (powerBoost 3.7 kW); 1 x Ø 145 mm, 1,4 kW (powerBoost 2.2 kW)

### Confort/Sécurité :

- PerfectFry Sensor : capteur de température pour les poêles
- Home Connect : contrôle à distance
- Fonction QuickStart : détection automatique des récipients sur la zone de cuisson
- Fonction ReStart : en cas d'arrêt brutal de la table, mémorisation de la température initiale pendant 4 secondes
- MoveMode Plus : 3 puissances prédéfinies
- 17 positions de réglage
- powerBoost sur chaque foyer
- Timer sur chaque foyer
- Témoin de chaleur résiduelle à 2 niveaux
- Reconnaissance casserole
- Fonction PowerManagement
- Sécurité surchauffe
- Sécurité enfants
- Touche nettoyage : possibilité de bloquer le bandeau de commande pendant 20 secondes pour nettoyer la table en cas de débordement

### Données techniques :

- Puissance de raccordement 7400 W

### Accessoires intégrés

### Accessoires en option

### Données techniques

#### Caractéristiques

Appellation produit/famille : Foyer en vitrocéramique  
 Type de construction : Intégrable  
 Source d'énergie : Électricité  
 Nombre de foyers pouvant être utilisés simultanément : 5  
 Niche d'encastrement (mm) : 51 x 750-780 x 490-500  
 Largeur appareil (mm) : 816  
 Dimensions du produit (mm) : 51 x 816 x 527  
 Dimensions du produit emballé (mm) : 126 x 953 x 603  
 Poids net (kg) : 18,418  
 Poids brut (kg) : 20,0  
 Témoin de chaleur résiduelle : Indépendant  
 Emplacement du bandeau de commande : Devant de la table  
 Matériau de base de la surface : Vitrocéramique  
 Couleur de la surface : Noir  
 Certificats de conformité : AENOR, CE  
 Longueur du cordon électrique (cm) : 110  
 Code EAN : 4242002944289  
 Puissance maximum de raccordement (W) : 7400  
 Tension (V) : 220-240  
 Fréquence (Hz) : 60; 50

### Autres couleurs disponibles



Bosch  
 PXV875DV1E  
 TABLE FLEXINDUCTION 80CM 5F HC  
 DS PROF

Version antérieure:

Version ultérieure:

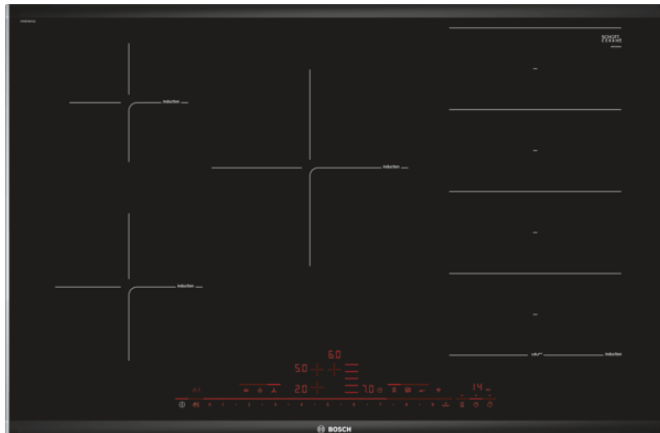
Code EAN:  
 4242002944289

gamme distribuée:

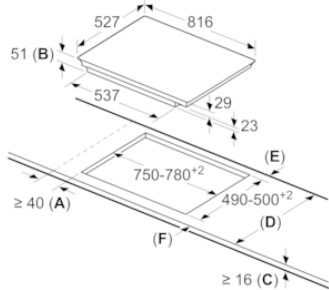


# BOSCH

Série 8, Table à induction, 80 cm, Noir  
PXV875DV1E



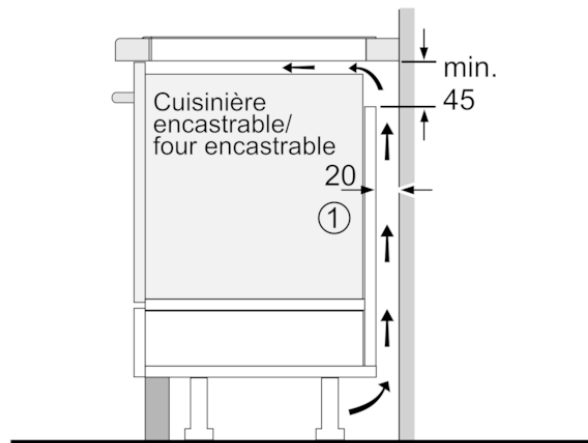
Mesures en mm



- A: Distance minimum entre la découpe de la plaque de cuisson et le mur.
- B: Profondeur d'encastrement
- C: L'espace entre la surface du plan de travail et le haut de la façade du four doit être de 30 mm. Voir les exigences d'espace pour le four.

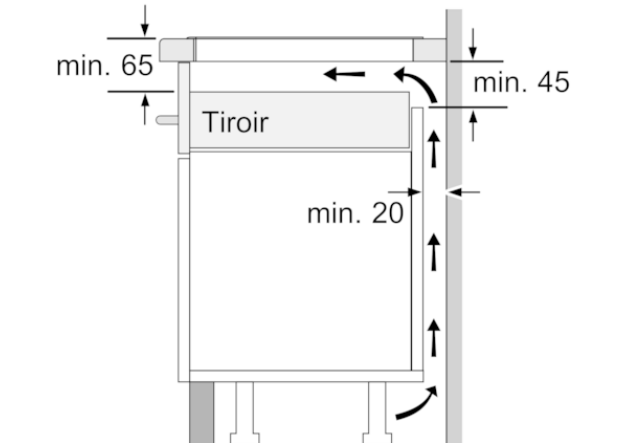
Le plan de travail dans lequel la plaque de cuisson est installée doit supporter des charges d'approximativement 60 kg ; des sous-structures adaptées doivent être utilisées si nécessaire.

D	E	F
585-600	50	≥ 35
> 600	≥ 50	≥ 50

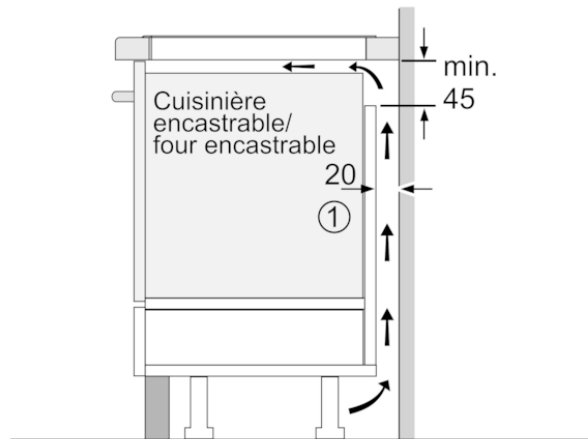


① Prévoir une fente d'aération

Mesures en mm

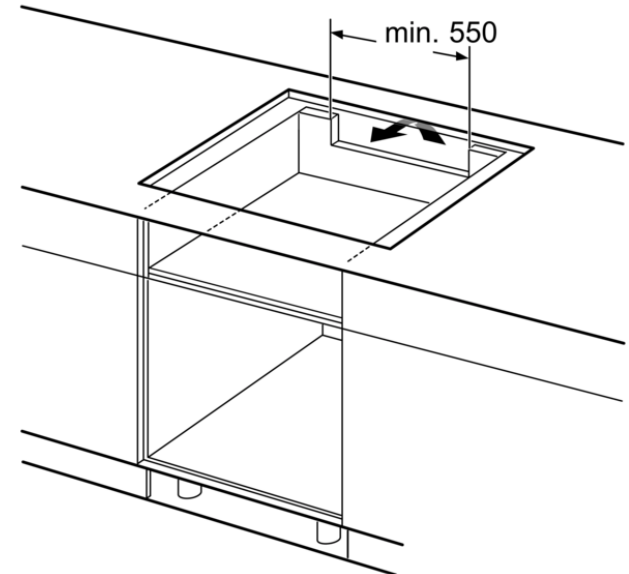


Mesures en mm



① Prévoir une fente d'aération

Mesures en mm



Mesures en mm