



**Série 200, Réfrigérateur sous-plan intégrable, 82 x 60 cm
RC200203**

- Combinable avec le congélateur RF 200 (Side-by-Side)
- Système Softclose : fermeture douce et silencieuse de la porte
- Volume utile 137 litres

Caractéristiques techniques

- Dégivrage automatique par évaporation.
- Système de fermeture Softclose de la porte à partir d'un angle d'ouverture de 20°.

Réfrigérateur

- 3 tablettes en verre de sécurité, dont 2 réglables en hauteur.
- 1 tiroir coulissant.
- 1 bac à légumes.
- 1 grand compartiment pour bouteilles dans la contre-porte.
- 2 compartiments dans la contre-porte.
- Eclairage intérieur lumineux.
- Volume utile 137 litres.

Consommations

- Classe d'efficacité énergétique F sur une échelle de A à G.
- Consommation énergétique 114 kWh/an.
- Niveau sonore 38 DB (A) re 1 pW.

Conseils d'installation

- Charnière pantographe.
- Charnières à droite, réversibles.
- Angle d'ouverture de porte 115°, peut être bloqué à 90°.
- Poids maxi. de l'habillage de la porte 14 kg.
- Pieds réglables en hauteur.
- Hauteur du socle réglable: de 100 - 170 mm pour hauteur de niche 820 mm.
- Hauteur du socle réglable: de 150 - 220 mm pour hauteur de niche 870 mm.
- La grille d'aération livrée doit être utilisée.
- La prise doit être prévue en dehors de la niche.

Valeurs de raccordement

- Puissance de raccordement totale 0.09 kW.
- Câble de raccordement 2.3 m avec prise.

Gaggenau
RC200203
RÉFRIGÉRATEUR INTEGRABLE
SOUS PLAN 82CM

Version antérieure:
RC200202

Version ultérieure:

Code EAN:
4242006286682

gamme distribuée:
FPG

Accessoires intégrés

1 x casier à oeufs

Accessoires en option

- RA430100 BOITE DE STOCKAGE AVEC COUVERCLE, ANTHR.

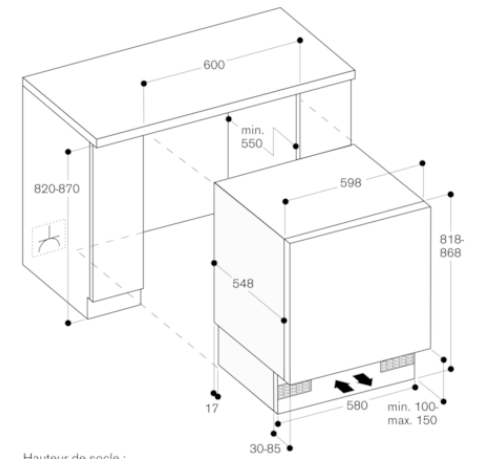
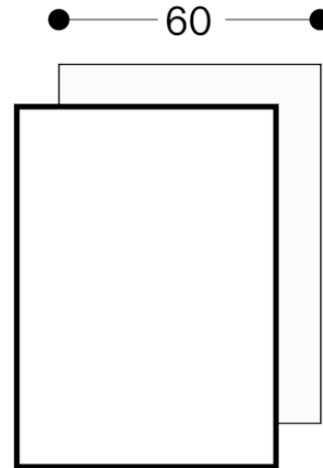
Autres couleurs disponibles

Données techniques

Caractéristiques

Type de construction : Intégrable
Porte habillable : possible en option
Hauteur (mm) : 820
Largeur appareil (mm) : 598
Profondeur appareil (mm) : 548
Niche d'encastrement (mm) : 820 x 600 x 550
Poids net (kg) : 34,356
Puissance de raccordement (W) : 90
Intensité (A) : 10
Charnière de porte : Droite réversible
Tension (V) : 220-240
Fréquence (Hz) : 50
Certificats de conformité : CE, G-Mark, VDE
Longueur du cordon électrique (cm) : 230
Nombre de compresseurs : 1
Nombre de circuit de froid : 1
Ventilateur dans le compartiment réfrigérateur : non
Porte réversible : Oui
Nombre de clayettes réglables dans le réfrigérateur : 3
Clayettes spéciales bouteille : non
Code EAN : 4242006286682
Marque : Gaggenau
Référence Commerciale : RC200203
Catégorie de produit : Réfrigérateur
Consommation énergétique annuelle (kWh/annum) - NOUVEAU (2010/30/CE) : 92,00
Capacité nette du réfrigérateur (l) - nouveau (2010/30/EC) : 137
Capacité nette du congélateur (l) - nouveau (2010/30/EC) : 0
Froid ventilé : Non
Pouvoir de congélation (kg/24h) - nouveau (2010/30/EC) : 0
Niveau sonore (dB(A) re 1 pW) : 38
Classe climatique : SN-ST
Type d'installation : Encastrable

Série 200, Réfrigérateur sous-plan intégrable, 82 x 60 cm
RC200203



Hauteur de socle :
- 100 mm pour une hauteur d'encastrement de 820 mm
- 150 mm pour une hauteur d'encastrement de 870 mm