



Gaggenau
RC472305
VARIO 400 RÉFRIGÉRATEUR, ZF 0°
76,2CM HC

Version antérieure:
RC472304

Version ultérieure:

Code EAN:
4242006290863

gamme distribuée:
FPG

Série 400, Vario Réfrigérateur intégrable, 212.5 x 75.6 cm RC472305

- Intérieur tout inox avec éléments de rangement en Aluminium massif Anthracite
- Eclairage blanc chaud grâce aux Spots LED anti-éblouissement
- Ouverture de porte assistée:
 1. Fonction Push-to-open pour les habillages de porte sans poignée
 2. Fonction Pull-to-open pour faciliter l'ouverture des portes d'habillage avec poignée.
- Les tiroirs des RC et RF sont placés à la même hauteur. En cas d'installation en Side-by-Side, les tablettes en verre et les balconnets de contre-porte peuvent être placés au même niveau pour un alignement parfait.
- Contre-porte plane en inox, sur toute la surface
- Système de rails presque invisible, pour un positionnement flexible des étagères et balconnets de la contre-porte
- Balconnets de la contre-porte en Aluminium massif Anthracite
- 1 tiroir Fraîcheur proche de 0°C avec réglage de la température de -1°C à +3°C et 1 tiroir Fraîcheur avec réglage manuel de l'humidité
- Ecran TFT sensible
- Volume utile 467 litres

Bandeau de commande

- Réglage Ecran TFT sensible.
- Affichage texte clair.

Caractéristiques techniques

- Répartition dynamique du froid.
- Dégivrage automatique par évaporation.
- Système de fermeture de porte amortie.
- Filtre à air à charbon actif.
- Mode Repos, certifié Star-K.
- Lors de l'activation du mode Repos, la porte et le tiroir de l'appareil peuvent uniquement être ouverts avec une poignée située sur l'habillage de porte.
- Alarme en cas de porte ouverte ou de dysfonctionnement.
- Module WIFI intégré pour les services mode Digital (Home Connect).
- La disponibilité de la fonction Home Connect dépend de la fonctionnalité des services Home Connect dans le pays respectif. Les services Home Connect ne sont pas disponibles dans tous les pays. Plus d'informations sur: www.home-connect.com.

Réfrigérateur

- Super Réfrigération.
- Température réglable de +2°C à +8°C.
- 3 tablettes en verre de sécurité, verre blanc, réglables en hauteur individuellement.
- 1 tiroir bas, totalement extractible avec façade transparente.
- 1 tablette intégrée en verre avec finition satinée.
- Système de fermeture amortie.
- Contre-porte plane en inox avec système de rails pour un positionnement totalement flexible des balconnets de contre-porte.

Accessoires intégrés

- 1 x casier à oeufs avec couvercle

Accessoires en option

- RA430100 BOITE DE STOCKAGE AVEC COUVERCLE, ANTHR.

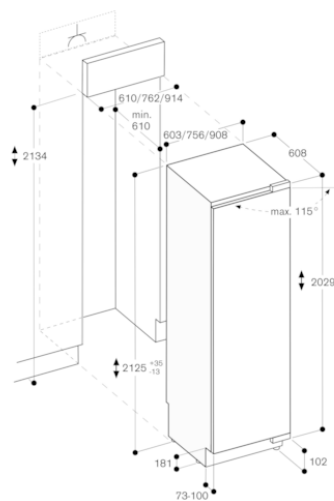
Autres couleurs disponibles

Données techniques

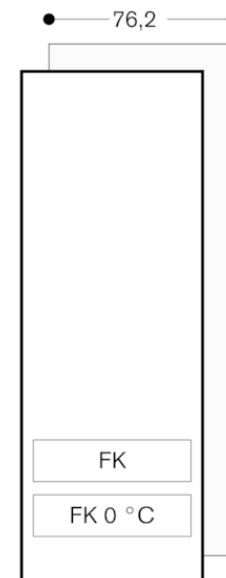
Caractéristiques

Type de construction : Intégrable
 Porte habillable : impossible
 Hauteur (mm) : 2125
 Largeur appareil (mm) : 756
 Profondeur appareil (mm) : 608
 Niche d'encastrement (mm) : 2134.0 x 762.0 x 610
 Poids net (kg) : 169,957
 Puissance de raccordement (W) : 300
 Intensité (A) : 10
 Charnière de porte : Droite réversible
 Tension (V) : 220-240
 Fréquence (Hz) : 50-60
 Certificats de conformité : CE, VDE
 Longueur du cordon électrique (cm) : 300
 Nombre de compresseurs : 1
 Nombre de circuit de froid : 1
 Ventilateur dans le compartiment réfrigérateur : Oui
 Porte réversible : Oui
 Nombre de clayettes réglables dans le réfrigérateur : 3
 Clayettes spéciales bouteille : non
 Code EAN : 4242006290863
 Marque : Gaggenau
 Référence Commerciale : RC472305
 Consommation énergétique annuelle (kWh/annum) - NOUVEAU (2010/30/CE) : 141,00
 Capacité nette du réfrigérateur (l) - nouveau (2010/30/EC) : 463
 Capacité nette du congélateur (l) - nouveau (2010/30/EC) : 0
 Froid ventilé : Réfrigérateur et congélateur
 Pouvoir de congélation (kg/24h) - nouveau (2010/30/EC) : 0
 Classe climatique : SN-T
 Niveau sonore (dB(A) re 1 pW) : 40
 Type d'installation : N/A

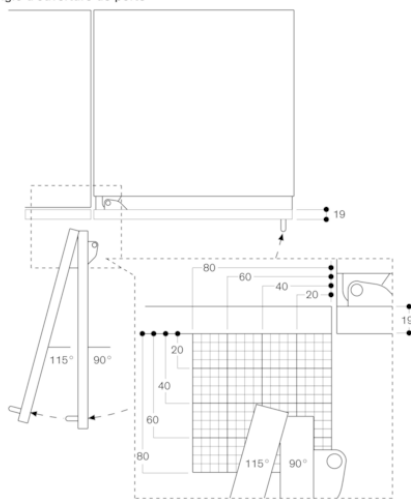
Série 400, Vario Réfrigérateur intégrable, 212.5 x 75.6 cm
RC472305



Les dimensions maximales de la façade de la porte comprennent un entrebaillement de 3 mm.

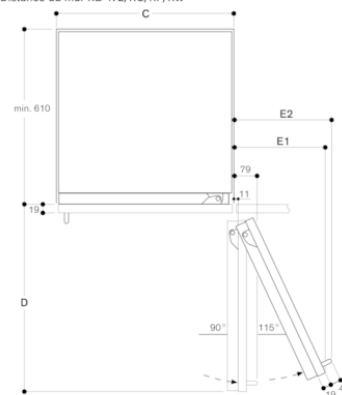


Angle d'ouverture de porte



La course de la charnière et les distances en résultant par rapport au meuble avoisinant et aux poignées du meuble sont indiquées sur le schéma en fonction de l'épaisseur de la partie frontale. Sur ce schéma, l'épaisseur de la partie frontale utilisée est de 19 mm.

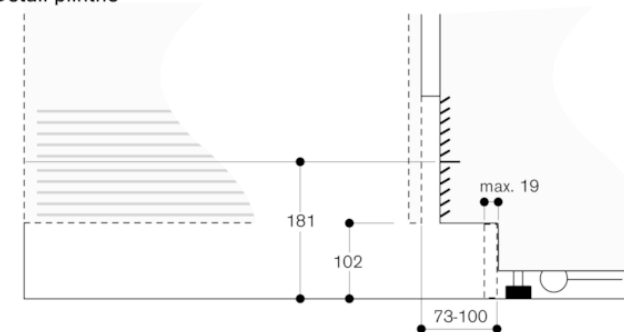
Distance du mur RB 472/RC/RF/RW



Largeur de la niche			
C	D	E1	E2
457 mm	525 mm	235 mm	265 mm
610 mm	677 mm	299 mm	330 mm
762 mm	830 mm	364 mm	395 mm
914 mm	980 mm	428 mm	460 mm

Le schéma prend en compte une épaisseur de la façade du meuble de 19 mm ainsi qu'une hauteur de poignée du meuble Gaggenau de 49 mm.

Détail plinthe



En se référant à la hauteur standard de l'appareil, la hauteur de la plinthe s'élève à 102 mm. L'épaisseur maximale de la plinthe est de 19 mm.