



Gaggenau
RF410304
VARIO 400 CONGELATEUR, S.GLACE
45,7CM HC

Version antérieure:

Version ultérieure:

Code EAN:
4242006287320

gamme distribuée:
FPG

Série 400, Vario Congélateur intégrable, 212.5 x 45.1 cm RF410304

- Intérieur tout inox avec éléments de rangement en Aluminium massif Anthracite
- Eclairage blanc chaud grâce aux Spots LED anti-éblouissement
- Ouverture de porte assistée:
 1. Fonction Push-to-open pour les habillages de porte sans poignée
 2. Fonction Pull-to-open pour faciliter l'ouverture des portes d'habillage avec poignée.
- Les tiroirs des RC et RF sont placés à la même hauteur. En cas d'installation en Side-by-Side, les tablettes en verre et les balconnets de contre-porte peuvent être placés au même niveau pour un alignement parfait.
- Matériaux et esthétique de l'aménagement intérieur identiques au RC
 - balconnets de contre-porte en Aluminium massif anthracite
 - étagères en verre
- Contre-porte plane en inox, sur toute la surface
- Système de rails presque invisible, pour un positionnement flexible des étagères et balconnets de la contre-porte
- Ecran TFT sensitif
- Volume utile 240 litres

Bandeau de commande

- Réglage Ecran TFT sensitif.
- Affichage texte clair.

Caractéristiques techniques

- Répartition dynamique du froid.
- Dégivrage automatique par évaporation.
- Système de fermeture de porte amortie.
- Mode Repos, certifié Star-K.
- Lors de l'activation du mode Repos, la porte et le tiroir de l'appareil peuvent uniquement être ouverts avec une poignée située sur l'habillage de porte.
- Alarme en cas de porte ouverte ou de dysfonctionnement.
- Module WIFI intégré pour les services mode Digital (Home Connect).
- La disponibilité de la fonction Home Connect dépend de la fonctionnalité des services Home Connect dans le pays respectif. Les services Home Connect ne sont pas disponibles dans tous les pays. Plus d'informations sur: www.home-connect.com.

Congélateur

- Technologie No-Frost avec Super Congélation jusqu'à -30°C.
- Température réglable de -14°C à -24°C.
- Compartiment congélateur 4 étoiles.
- Capacité de congélation 16 kg /24 h.
- Autonomie de 6 h en cas de coupure de courant.
- 4 tablettes en verre de sécurité, verre blanc, dont 4 réglables en hauteur individuellement.
- 2 tiroirs avec façade transparente entièrement extractibles.
- Contre-porte plane en inox avec système de rails pour un positionnement totalement flexible des balconnets de contre-porte.

Accessoires intégrés

Accessoires en option

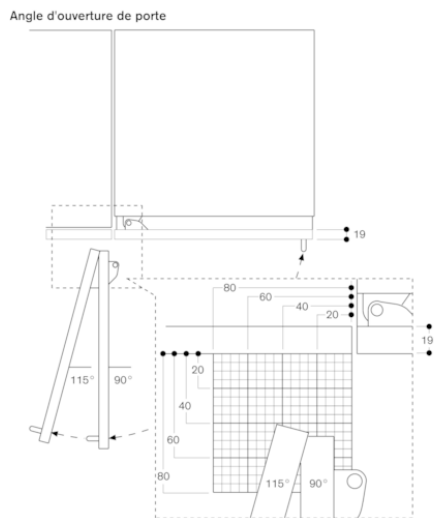
Données techniques

Caractéristiques

Thermomètre dans le congélateur : Digital
Eclairage : Oui
Catégorie de produit : Congélateur vertical
Type de construction : Intégrable
Porte habillable : impossible
Froid ventilé : Réfrigérateur et congélateur
Hauteur appareil (mm) : 2125
Largeur appareil (mm) : 451
Profondeur appareil (mm) : 608
Niche d'encastrement (mm) : 2134.0 x 457.0 x 610
Dimensions du produit emballé (mm) : 2260 x 750 x 550
Poids net (kg) : 126,563
Poids brut (kg) : 140,4
Puissance de raccordement (W) : 300
Intensité (A) : 10
Fréquence (Hz) : 50-60
Certificats de conformité : CE, VDE
Longueur du cordon électrique (cm) : 300
Charnière de porte : Gauche réversible
Autonomie en cas de coupure de courant (h) : 6
Signal d'alarme / dysfonctionnement : Sans signal d'avertissement
Porte verrouillable : non
Nombre de tiroirs/paniers : 2
Nombre de compartiments de congélation intérieurs : 0
Code EAN : 4242006287320
Marque : Gaggenau
Référence Commerciale : RF410304
Catégorie de produit : Congélateur vertical
Consommation énergétique annuelle (kWh/annum) - NOUVEAU (2010/30/CE) : 260,00
Capacité nette du congélateur (l) - nouveau (2010/30/EC) : 237
Pouvoir de congélation (kg/24h) - nouveau (2010/30/EC) : 16
Classe climatique : SN-T
Niveau sonore (dB(A) re 1 pW) : 42
Type d'installation : N/A

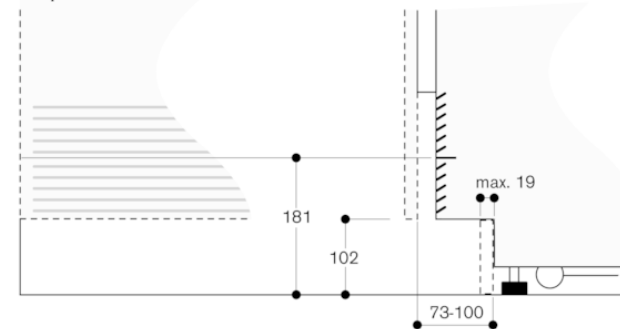
Autres couleurs disponibles

**Série 400, Vario Congélateur intégré, 212.5 x 45.1 cm
RF410304**

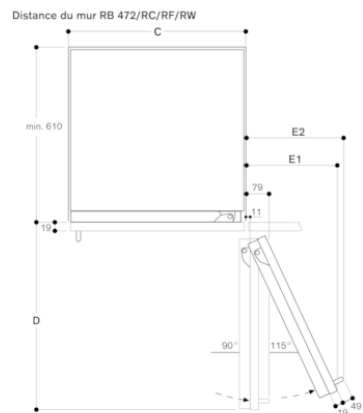


La course de la charnière et les distances en résultant par rapport au meuble avoisinant et aux poignées du meuble sont indiquées sur le schéma en fonction de l'épaisseur de la partie frontale. Sur ce schéma, l'épaisseur de la partie frontale utilisée est de 19 mm.

Détail plinthe



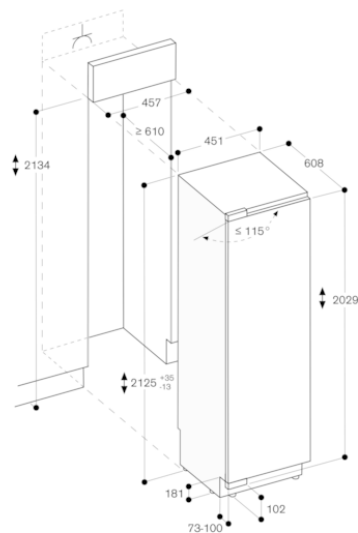
En se référant à la hauteur standard de l'appareil, la hauteur de la plinthe s'élève à 102 mm. L'épaisseur maximale de la plinthe est de 19 mm.



Largeur de la niche

C	D	E1	E2
457 mm	525 mm	235 mm	265 mm
610 mm	677 mm	299 mm	330 mm
762 mm	830 mm	364 mm	395 mm
914 mm	980 mm	428 mm	460 mm

Le schéma prend en compte une épaisseur de la façade du meuble de 19 mm ainsi qu'une hauteur de poignée du meuble Gaggenau de 49 mm.



Les dimensions maximales de l'habillage de la porte sont basées sur un écart de 3 mm.
Mesures en mm

