



Gaggenau  
RF411305  
VARIO 400 CONGELATEUR, F.GLACE  
45,7CM HC

Version antérieure:  
RF411304

Version ultérieure:

Code EAN:  
4242006290924

gamme distribuée:  
FPG

## Série 400, Vario Congélateur intégré, 212.5 x 45.1 cm RF411305

- Intérieur tout inox avec éléments de rangement en Aluminium massif Anthracite
- Eclairage blanc chaud grâce aux Spots LED anti-éblouissement
- Ouverture de porte assistée:
  1. Fonction Push-to-open pour les habillages de porte sans poignée
  2. Fonction Pull-to-open pour faciliter l'ouverture des portes d'habillage avec poignée.
- Les tiroirs des RC et RF sont placés à la même hauteur. En cas d'installation en Side-by-Side, les tablettes en verre et les balconnets de contre-porte peuvent être placés au même niveau pour un alignement parfait.
- Matériaux et esthétique de l'aménagement intérieur identiques au RC
  - balconnets de contre-porte en Aluminium massif anthracite
  - étagères en verre
- Contre-porte plane en inox, sur toute la surface
- Système de rails presque invisible, pour un positionnement flexible des étagères et balconnets de la contre-porte
- Fabrique de glace intégrée avec raccordement direct à l'eau
- Ecran TFT sensitif
- Volume utile 240 litres

### Bandeau de commande

- Réglage Ecran TFT sensitif.
- Affichage texte clair.

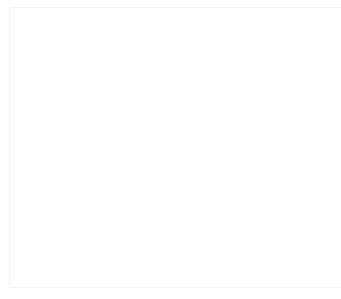
### Caractéristiques techniques

- Répartition dynamique du froid.
- Dégivrage automatique par évaporation.
- Système de fermeture de porte amortie.
- Mode Repos, certifié Star-K.
- Lors de l'activation du mode Repos, la porte et le tiroir de l'appareil peuvent uniquement être ouverts avec une poignée située sur l'habillage de porte.
- Alarme en cas de porte ouverte ou de dysfonctionnement.
- Module WIFI intégré pour les services mode Digital (Home Connect).
- La disponibilité de la fonction Home Connect dépend de la fonctionnalité des services Home Connect dans le pays respectif. Les services Home Connect ne sont pas disponibles dans tous les pays. Plus d'informations sur: [www.home-connect.com](http://www.home-connect.com).

### Congélateur

- Technologie No-Frost avec Super Congélation jusqu'à -30°C.
- Température réglable de -14°C à -24°C.
- Compartiment congélateur 4 étoiles.
- Capacité de congélation 16 kg /24 h.
- Autonomie de 6 h en cas de coupure de courant.
- 4 tablettes en verre de sécurité, verre blanc, dont 3 réglables en hauteur individuellement.
- 2 tiroirs avec façade transparente entièrement extractibles.
- Contre-porte plane en inox avec système de rails pour un positionnement

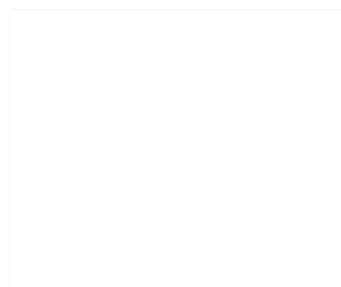
### Accessoires intégrés



### Accessoires en option

- RA448220 BAC A GLACONS,PETIT, OUVERTURE PORTE 90°
- RA450012 FILTRE A EAU PR APPAREIL FROID VARIO 400

### Autres couleurs disponibles

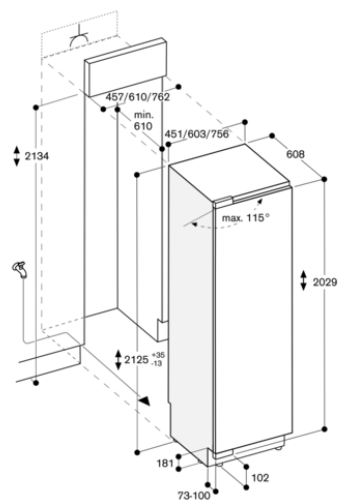


### Données techniques

#### Caractéristiques

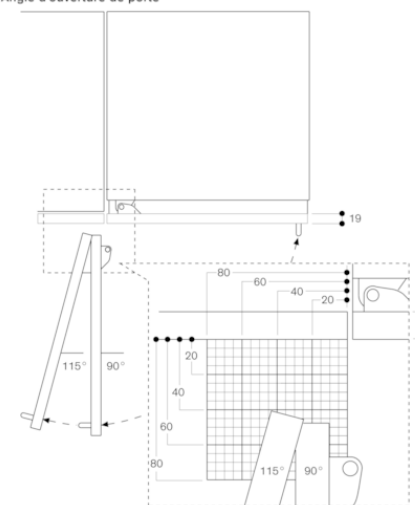
Eclairage : Oui  
 Catégorie de produit : Congélateur vertical  
 Type de construction : Intégrable  
 Porte habillable : impossible  
 Froid ventilé : Réfrigérateur et congélateur  
 Hauteur appareil (mm) : 2125  
 Largeur appareil (mm) : 451  
 Profondeur appareil (mm) : 608  
 Niche d'encastrement (mm) : 2134.0 x 457.0 x 610  
 Dimensions du produit emballé (mm) : 2250 x 750 x 550  
 Poids net (kg) : 131,363  
 Poids brut (kg) : 145,2  
 Puissance de raccordement (W) : 300  
 Intensité (A) : 10  
 Fréquence (Hz) : 50-60  
 Certificats de conformité : CE, VDE  
 Longueur du cordon électrique (cm) : 300  
 Charnière de porte : Gauche réversible  
 Autonomie en cas de coupure de courant (h) : 6  
 Porte verrouillable : non  
 Nombre de tiroirs/paniers : 2  
 Nombre de compartiments de congélation intérieurs : 0  
 Code EAN : 4242006290924  
 Marque : Gaggenau  
 Référence Commerciale : RF411305  
 Catégorie de produit : Congélateur vertical  
 Consommation énergétique annuelle (kWh/annum) - NOUVEAU (2010/30/CE) : 253,00  
 Capacité nette du congélateur (l) - nouveau (2010/30/EC) : 226  
 Pouvoir de congélation (kg/24h) - nouveau (2010/30/EC) : 16  
 Classe climatique : SN-T  
 Niveau sonore (dB(A) re 1 pW) : 42  
 Type d'installation : N/A

Série 400, Vario Congélateur intégré, 212.5 x 45.1 cm  
RF411305



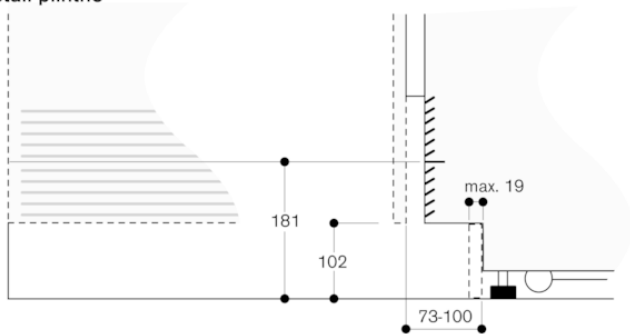
Les dimensions maximales de la façade de la porte comprennent un entrebaillement de 3 mm.

Angle d'ouverture de porte



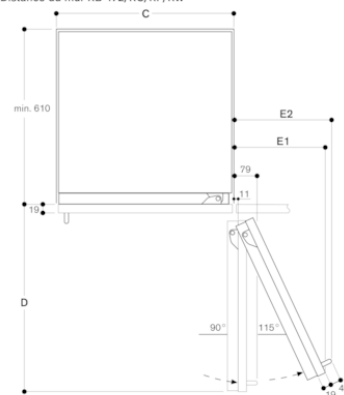
La course de la charnière et les distances en résultant par rapport au meuble avoisinant et aux poignées du meuble sont indiquées sur le schéma en fonction de l'épaisseur de la partie frontale. Sur ce schéma, l'épaisseur de la partie frontale utilisée est de 19 mm.

Détail plinthe



En se référant à la hauteur standard de l'appareil, la hauteur de la plinthe s'élève à 102 mm. L'épaisseur maximale de la plinthe est de 19 mm.

Distance du mur RB 472/RC/RF/RW



Largeur de la niche			
C	D	E1	E2
457 mm	525 mm	235 mm	265 mm
610 mm	677 mm	299 mm	330 mm
762 mm	830 mm	364 mm	395 mm
914 mm	980 mm	428 mm	460 mm

Le schéma prend en compte une épaisseur de la façade du meuble de 19 mm ainsi qu'une hauteur de poigné du meuble Gaggenau de 49 mm.