



Gaggenau
RF461305
VARIO 400 CONGELATEUR, F.
GLACE, 61CM HC

Version antérieure:
RF461304

Version ultérieure:

Code EAN:
4242006290931

gamme distribuée:
FPG

Série 400, Vario Congélateur intégré, 212.5 x 60.3 cm RF461305

- Intérieur tout inox avec éléments de rangement en Aluminium massif Anthracite
- Eclairage blanc chaud grâce aux Spots LED anti-éblouissement
- Ouverture de porte assistée:
 1. Fonction Push-to-open pour les habillages de porte sans poignée
 2. Fonction Pull-to-open pour faciliter l'ouverture des portes d'habillage avec poignée.
- Les tiroirs des RC et RF sont placés à la même hauteur. En cas d'installation en Side-by-Side, les tablettes en verre et les balconnets de contre-porte peuvent être placés au même niveau pour un alignement parfait.
- Matériaux et esthétique de l'aménagement intérieur identiques au RC
 - balconnets de contre-porte en Aluminium massif anthracite
 - étagères en verre
- Contre-porte plane en inox, sur toute la surface
- Système de rails presque invisible, pour un positionnement flexible des étagères et balconnets de la contre-porte
- Fabrique de glace intégrée avec raccordement direct à l'eau
- Ecran TFT sensitif
- Volume utile 344 litres

Bandeau de commande

- Réglage Ecran TFT sensitif.
- Affichage texte clair.

Caractéristiques techniques

- Répartition dynamique du froid.
- Dégivrage automatique par évaporation.
- Système de fermeture de porte amortie.
- Mode Repos, certifié Star-K.
- Lors de l'activation du mode Repos, la porte et le tiroir de l'appareil peuvent uniquement être ouverts avec une poignée située sur l'habillage de porte.
- Alarme en cas de porte ouverte ou de dysfonctionnement.
- Module WIFI intégré pour les services mode Digital (Home Connect).
- La disponibilité de la fonction Home Connect dépend de la fonctionnalité des services Home Connect dans le pays respectif. Les services Home Connect ne sont pas disponibles dans tous les pays. Plus d'informations sur: www.home-connect.com.

Congélateur

- Technologie No-Frost avec Super Congélation jusqu'à -30°C.
- Température réglable de -14°C à -24°C.
- Compartiment congélateur 4 étoiles.
- Capacité de congélation 19 kg /24 h.
- Autonomie de 7 h en cas de coupure de courant.
- 4 tablettes en verre de sécurité, verre blanc, dont 3 réglables en hauteur individuellement.
- 2 tiroirs avec façade transparente entièrement extractibles.
- Contre-porte plane en inox avec système de rails pour un positionnement

Accessoires intégrés

Accessoires en option

- RA448220 BAC A GLACONS,PETIT, OUVERTURE PORTE 90°
- RA450012 FILTRE A EAU PR APPAREIL FROID VARIO 400

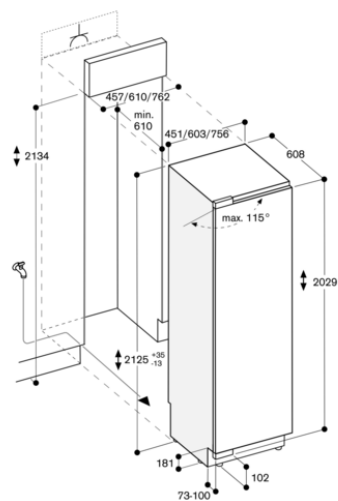
Autres couleurs disponibles

Données techniques

Caractéristiques

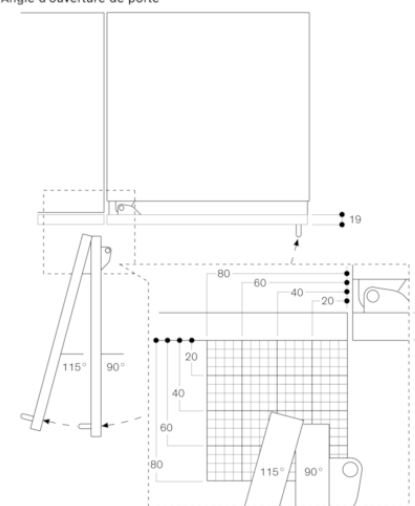
Eclairage : Oui
 Catégorie de produit : Congélateur vertical
 Type de construction : Intégrable
 Porte habillable : impossible
 Froid ventilé : Réfrigérateur et congélateur
 Hauteur appareil (mm) : 2125
 Largeur appareil (mm) : 603
 Profondeur appareil (mm) : 608
 Niche d'encastrement (mm) : 2134.0 x 610 x 610
 Dimensions du produit emballé (mm) : 2270 x 750 x 700
 Poids net (kg) : 152,390
 Poids brut (kg) : 167,7
 Puissance de raccordement (W) : 300
 Intensité (A) : 10
 Fréquence (Hz) : 50-60
 Certificats de conformité : CE, VDE
 Longueur du cordon électrique (cm) : 300
 Charnière de porte : Gauche réversible
 Autonomie en cas de coupure de courant (h) : 7
 Porte verrouillable : non
 Nombre de tiroirs/paniers : 2
 Nombre de compartiments de congélation intérieurs : 0
 Code EAN : 4242006290931
 Marque : Gaggenau
 Référence Commerciale : RF461305
 Catégorie de produit : Congélateur vertical
 Consommation énergétique annuelle (kWh/annum) - NOUVEAU (2010/30/CE) : 284,00
 Capacité nette du congélateur (l) - nouveau (2010/30/EC) : 328
 Pouvoir de congélation (kg/24h) - nouveau (2010/30/EC) : 18
 Classe climatique : SN-T
 Niveau sonore (dB(A) re 1 pW) : 42
 Type d'installation : N/A

Série 400, Vario Congélateur intégré, 212.5 x 60.3 cm
RF461305



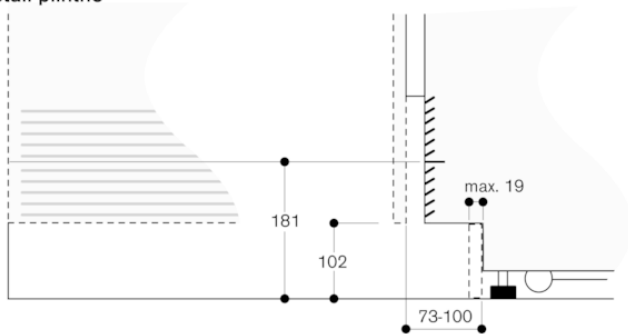
Les dimensions maximales de la façade de la porte comprennent un entreaillement de 3 mm.

Angle d'ouverture de porte



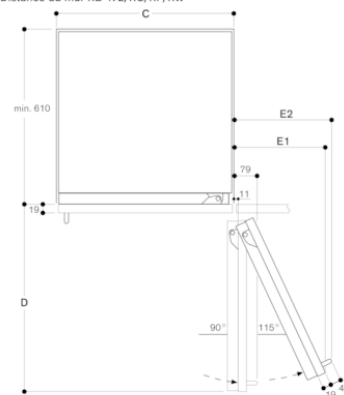
La course de la charnière et les distances en résultant par rapport au meuble avoisinant et aux poignées du meuble sont indiquées sur le schéma en fonction de l'épaisseur de la partie frontale. Sur ce schéma, l'épaisseur de la partie frontale utilisée est de 19 mm.

Détail plinthe



En se référant à la hauteur standard de l'appareil, la hauteur de la plinthe s'élève à 102 mm. L'épaisseur maximale de la plinthe est de 19 mm.

Distance du mur RB 472/RC/RF/RW



Largeur de la niche			
C	D	E1	E2
457 mm	525 mm	235 mm	265 mm
610 mm	677 mm	299 mm	330 mm
762 mm	830 mm	364 mm	395 mm
914 mm	980 mm	428 mm	460 mm

Le schéma prend en compte une épaisseur de la façade du meuble de 19 mm ainsi qu'une hauteur de poignée du meuble Gaggenau de 49 mm.

