



RT289370
Combiné réfrigérateur-congélateur
Vario Série 200
Zone fraîcheur proche de 0°C
Tout intégrant
Largeur de la niche 56 cm, Hauteur de la niche 177.5 cm



Intérieur avec des éléments en aluminium Gaggenau Light Bronze, assemblés avec précision
 Ouverture de porte assistée:
 1. Fonction Push-to-open pour les habillages de porte sans poignée 2. Ouverture de porte possible via un assistant vocal
 Tablettes et tiroirs extractibles
 4 zones climatiques dont 3 tiroirs fraîcheur proche de 0°C
 Étagères en verre de sécurité avec profilé aluminium massif, extractibles, et réglables en hauteur
 Coulissant télescopique sortie totale avec système de fermeture amorti pour une fermeture douce et contrôlée des tiroirs
 Présentoir pour bouteille individuelle en bois d'érable avec connecteur magnétique intégré
 Volume utile 269 litres

Bandeau de commande
 Contrôle électronique de la température avec affichage digital. Touches sensibles.

Caractéristiques techniques
 Dégivrage automatique avec évaporation de l'eau.
 Système de fermeture Softclose de la porte à partir d'un angle d'ouverture de 20°.
 Alarme en cas de porte ouverte ou de dysfonctionnement.
 Module WIFI intégré pour les services mode Digital (Home Connect).
 La disponibilité de la fonction Home Connect dépend de la fonctionnalité des services Home Connect dans le pays respectif. Les services Home Connect ne sont pas disponibles dans tous les pays. Plus d'informations sur: www.home-connect.com.

Réfrigérateur
 Super Réfrigération.
 Température réglable de +3°C à +8°C.
 5 étagères en verre de sécurité, réglables en hauteur, partiellement extractibles.
 1 étagère en verre blanc satiné.
 2 présentoirs pour bouteille individuelle en bois d'érable massif huilé, avec connecteur magnétique intégré et possibilité de placer jusqu'à 5 présentoirs par étagère.
 Possibilité de placer 9 bouteilles maximum sur une étagère avec 5 présentoirs individuels (bouteilles standard de 0,75 l).
 Les présentoirs individuels de bouteille sont également adaptés aux bouteilles de champagne et aux magnums.
 1 grand balconnet en aluminium pour bouteilles dans la contre-porte.
 3 balconnets en aluminium dans la contre-porte.
 Éclairage intérieur lumineux blanc chaud (3500 K) avec éléments d'éclairage LED anti-éblouissement intégrés latéralement.
 Volume utile 171 litres.

Zone fraîcheur proche de 0°C
 Tiroirs avec poignées en aluminium et face avant du tiroir avec un dégradé givré.

Caractéristiques
Classe d'efficacité énergétique
 E
Consommation énergétique annuelle moyenne en kWh/an
 184
Somme des volumes des compartiments de congélation
 15
Somme des volumes des compartiments pour denrées hautement périssables
 254
Émissions de bruit acoustique dans l'air
 36
Classe d'émissions de bruit acoustique dans l'air
 C
Type de construction
 Encastrable
Porte habillable
 impossible
Hauteur
 1772
Largeur appareil
 558
Profondeur appareil
 545
Niche d'encastrement
 1775.0 x 560 x 550
Poids net
 73,8
Puissance de raccordement
 90
Intensité
 10
Charnière de porte
 Droite réversible
Tension
 220-240
Fréquence
 50
Certificats de conformité
 CE
Longueur du cordon électrique
 230
Autonomie en cas de coupure de courant (h)
 10
Nombre de compresseurs
 1
Nombre de circuit de froid
 2
Ventilateur dans le compartiment réfrigérateur
 non
Porte réversible
 Oui
Nombre de clayettes réglables dans le réfrigérateur
 4
Clayettes spéciales bouteille
 Oui
Capacité du réservoir d'eau
Code EAN
 4242006304133
Marque
 Gaggenau
Référence Commerciale
 RT289370
Catégorie de produit
 Réfrigérateur simple porte
Froid ventilé
 Non
Type d'installation
 Intégration total

Types de consommation et de connexion

2022-08-02
 Page 1

1 tiroir fraîcheur proche de 0° éclairé, entièrement extractible.
 Réglage manuel de l'humidité.
 Idéal pour fruits et légumes.
 2 tiroirs fraîcheur proche de 0° éclairés, entièrement extractibles.
 Idéal pour viande, poisson et volaille.
 Volume utile 83 litres.

Congélateur
 Température de conservation: -18°C et plus froid.
 Compartiment congélateur 4 étoiles.
 Capacité de congélation 2.8 kg /24 h.
 Autonomie de 9.5 h en cas de coupure de courant.
 Volume utile 15 litres.

Consommations
 Classe d'efficacité énergétique E sur une échelle de A à G.
 Consommation énergétique 184 kWh/an.
 Niveau sonore 36 DB (A) re 1 pW.

Conseils d'installation
 Charnière pantographe.
 Charnières à droite, réversibles.
 Angle d'ouverture de porte 115°, peut être bloqué à 90°.
 Poids maxi. de l'habillage de la porte 22 kg.

Valeurs de raccordement
 Puissance de raccordement totale 0.09 kW.
 Câble de raccordement 2.3 m avec prise.

Autres couleurs disponibles
RT289370
Zone fraîcheur proche de 0°C
Tout intégrant

Accessoires intégrés
 2 x casier à oeufs .
 1 x bac à glaçons.

Accessoires en option
RA238030
 Présentoir pour 1 bouteille, en bois d'érable huilé, avec connecteur magnétique intégré
RA430100
 Boîte de conservation avec couvercle transparent, anthracite

RT289370

Combiné réfrigérateur-congélateur
Vario Série 200

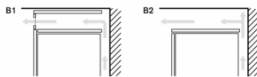
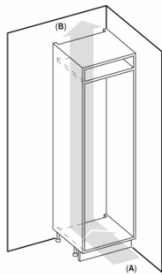
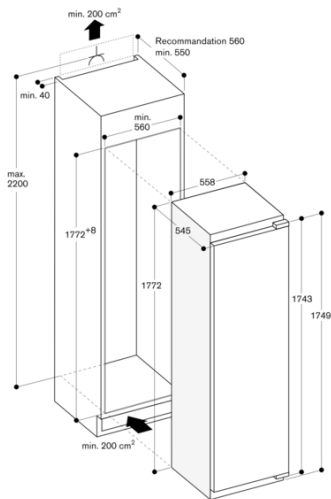
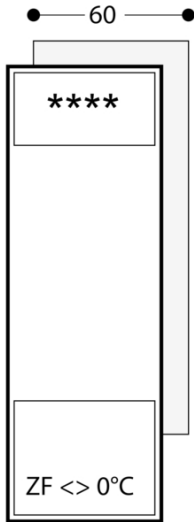
Zone fraîcheur proche de 0°C

Tout intégrable

Largeur de la niche 56 cm, Hauteur de
la niche 177.5 cm

2022-08-02

Page 2



A: Entrée d'air $\geq 200 \text{ cm}^2$; options d'apport d'air supplémentaire A1 ou A2
B: Sortie d'air $\geq 200 \text{ cm}^2$; options de ventilation B1 ou B2

GAGGENAU