



Gaggenau  
RW414305  
VARIO 400 CAVE VIN PORTE PLEIN  
45,7CM HC

Version antérieure:  
RW414304

Version ultérieure:

Code EAN:  
4242006290894

gamme distribuée:  
FPG

## Série 400, Vario Cave à vin, 212.5 x 45.1 cm RW414305

- 2 zones de climatisation avec contrôle séparé
- Température constante avec réglage précis de +5°C à +20°C
- Taux d'humidité réglable
- Intérieur inox
- Clayettes à bouteilles en chêne et aluminium massif anthracite, totalement extractibles
- Rails télescopiques des clayettes à bouteilles non visibles
- Eclairage blanc chaud grâce aux Spots LED anti-éblouissement
- 5 scénarios d'éclairage pré-réglés, à sélectionner via l'écran TFT
- Ouverture de porte assistée:
  1. Fonction Push-to-open pour les habillages de porte sans poignée
  2. Fonction Pull-to-open pour faciliter l'ouverture des portes d'habillage avec poignée.
- Conditions de stockage à très faibles vibrations
- Ecran TFT sensible
- Capacité 70 bouteilles

### Bandeau de commande

- Réglage Ecran TFT sensible.
- Affichage texte clair.

### Caractéristiques techniques

- Répartition dynamique du froid.
  - Dégivrage automatique par évaporation.
  - Système de fermeture de porte amortie.
  - Filtre à air à charbon actif.
  - Protection anti-UV.
  - Mode Repos, certifié Star-K.
  - Lors de l'activation du mode Repos, la porte et le tiroir de l'appareil peuvent uniquement être ouverts avec une poignée située sur l'habillage de porte.
  - Alarme en cas de porte ouverte ou de dysfonctionnement.
  - Module WIFI intégré pour les services mode Digital (Home Connect).
  - Scénarios d'éclairage et réglage de la température via Home Connect.
  - La disponibilité de la fonction Home Connect dépend de la fonctionnalité des services Home Connect dans le pays respectif. Les services Home Connect ne sont pas disponibles dans tous les pays. Plus d'informations sur: [www.home-connect.com](http://www.home-connect.com).
- ### Caractéristiques
- Capacité 70 bouteilles (bouteilles standard de 0,75 L).
  - 12 clayettes à bouteilles,
    - 10 totalement extractibles
    - 3 pour le stockage de bouteilles Magnum.
  - Aménagement intérieur flexible par le rajout ou le retrait de clayettes pour bouteilles totalement extractibles.
  - Dans une configuration standard (12 clayettes à bouteilles) 6 bouteilles Magnum

### Accessoires intégrés

### Accessoires en option

- RA430000 SET DE CACHES POUR VIS RW414/RW466
- RA491161 CLAYETTE BOUTEILLES EXTRACT.CHENE RW414
- RA492160 PLATEAU EN BOIS DE CHENE PR RW414
- RA493060 PRESENTOIR POUR BOUTEILLE EN CHENE (x1)
- RA498140 SUPPORT PR BOUTEILLES, BOIS CHENE, RW414

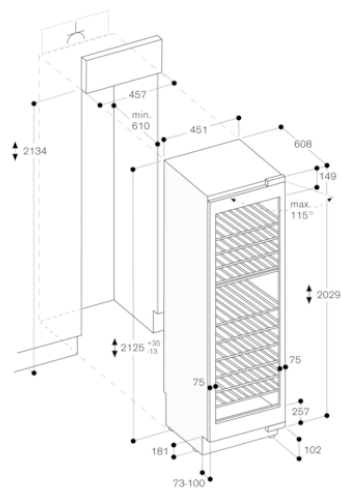
### Autres couleurs disponibles

### Données techniques

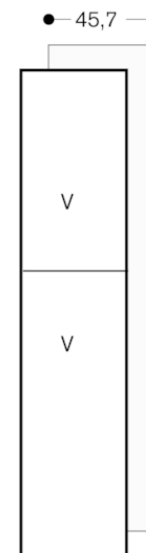
#### Caractéristiques

Type de construction : Intégrable  
 Porte habillable : impossible  
 Hauteur (mm) : 2125  
 Largeur appareil (mm) : 451  
 Profondeur appareil (mm) : 608  
 Niche d'encastrement (mm) : 2134.0 x 457.0 x 610  
 Poids net (kg) : 133,000  
 Puissance de raccordement (W) : 300  
 Intensité (A) : 10  
 Ventilateur dans la cave à vin : Oui  
 Tension (V) : 220-240  
 Fréquence (Hz) : 50-60  
 Certificats de conformité : CE, VDE  
 Longueur du cordon électrique (cm) : 300  
 Type de prise : Fiche cont.terre/Gard.fil ter.  
 Consommation d'énergie (kWh/j) - cave de mise à température : 0,35  
 Consommation annuelle d'énergie (kWh/a) cave de mise à température : 126,7  
 Capacité brute totale (l) : 310  
 Nombre de compresseurs : 1  
 Nombre de circuit de froid : 1  
 Porte réversible : Oui  
 Interrupteur d'éclairage intérieur : non  
 Code EAN : 4242006290894  
 Marque : Gaggenau  
 Référence Commerciale : RW414305  
 Classe énergétique (2010/30/CE) : A+  
 Consommation énergétique annuelle (kWh/annum) - NOUVEAU (2010/30/CE) : 127,00  
 Capacité en bouteilles de 0,75 l type bordeaux : 70  
 Classe climatique : SN-T  
 Niveau sonore (dB(A) re 1 pW) : 42

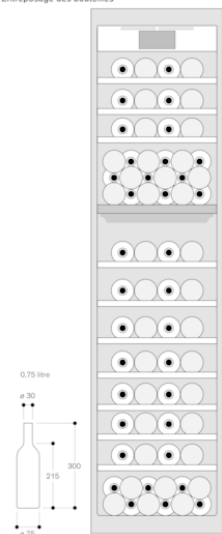
Série 400, Vario Cave à vin, 212.5 x 45.1 cm  
RW414305



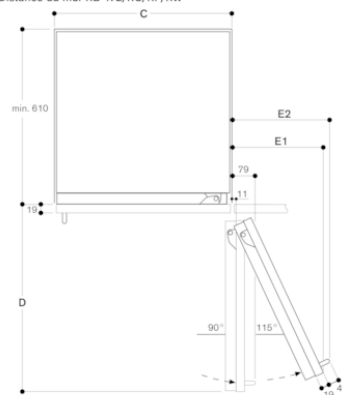
Les dimensions maximales de la façade de la porte comprennent un entrebaillement de 3 mm.



Entreposage des bouteilles



Distance du mur RB 472/RC/RF/RW

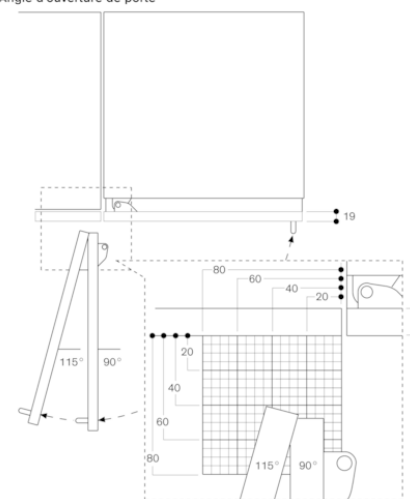


Largeur de la niche

C	D	E1	E2
457 mm	525 mm	235 mm	265 mm
610 mm	677 mm	299 mm	330 mm
762 mm	830 mm	364 mm	395 mm
914 mm	980 mm	428 mm	460 mm

Le schéma prend en compte une épaisseur de la façade du meuble de 19 mm ainsi qu'une hauteur de poignée du meuble Gaggenau de 49 mm.

Angle d'ouverture de porte

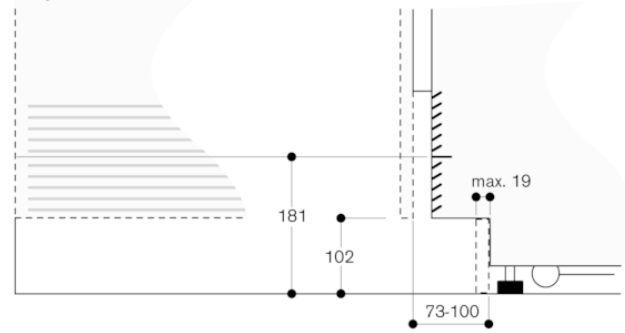


La course de la charnière et les distances en résultant par rapport au meuble avoisinant et aux poignées du meuble sont indiquées sur le schéma en fonction de l'épaisseur de la partie frontale. Sur ce schéma, l'épaisseur de la partie frontale utilisée est de 19 mm.

Série 400, Vario Cave à vin, 212.5 x 45.1 cm  
RW414305



## Détail plinthe



En se référant à la hauteur standard de l'appareil, la hauteur de la plinthe s'élève à 102 mm. L'épaisseur maximale de la plinthe est de 19 mm.