



Gaggenau
RW466365
VARIO 400 CAVE VIN PORTE VITREE
61CM HC

Version antérieure:
RW466364

Version ultérieure:

Code EAN:
4242006291006

gamme distribuée:
FPG

Série 400, Vario wine cooler with glass door, 212.5 x 60.3 cm RW466365

- Trois zones de climatisation avec contrôle séparé
- Température constante avec réglage précis de +5°C à +20°C
- Taux d'humidité réglable
- Intérieur inox
- Clayettes à bouteilles en chêne et aluminium massif anthracite, totalement extractibles
- Rails télescopiques des clayettes à bouteilles non visibles
- Eclairage blanc chaud grâce aux Spots LED anti-éblouissement
- 5 scénarios d'éclairage pré-réglés, à sélectionner via l'écran TFT
- Ouverture de porte assistée:
 1. Fonction Push-to-open pour les habillages de porte sans poignée
 2. Fonction Pull-to-open pour faciliter l'ouverture des portes d'habillage avec poignée.
- Conditions de stockage à très faibles vibrations
- Ecran TFT sensible
- Capacité 99 bouteilles

Bandeau de commande

- Réglage Ecran TFT sensible.
- Affichage texte clair.

Caractéristiques techniques

- Répartition dynamique du froid.
 - Dégivrage automatique par évaporation.
 - Système de fermeture de porte amortie.
 - Filtre à air à charbon actif.
 - Protection anti-UV.
 - Mode Repos, certifié Star-K.
 - Lors de l'activation du mode Repos, la porte et le tiroir de l'appareil peuvent uniquement être ouverts avec une poignée située sur l'habillage de porte.
 - Alarme en cas de porte ouverte ou de dysfonctionnement.
 - Module WIFI intégré pour les services mode Digital (Home Connect).
 - Scénarios d'éclairage et réglage de la température via Home Connect.
 - La disponibilité de la fonction Home Connect dépend de la fonctionnalité des services Home Connect dans le pays respectif. Les services Home Connect ne sont pas disponibles dans tous les pays. Plus d'informations sur: www.home-connect.com.
- ### Caractéristiques
- Capacité 99 bouteilles (bouteilles standard de 0,75 L).
 - 12 clayettes à bouteilles,
 - 9 totalement extractibles
 - 3 pour le stockage des bouteilles Magnum.
 - Aménagement intérieur flexible par le rajout ou le retrait de clayettes pour bouteilles totalement extractibles.
 - Dans une configuration standard (12 clayettes à bouteilles), 12 bouteilles

Accessoires intégrés

Accessoires en option

- RA430000 SET DE CACHES POUR VIS RW414/RW466
- RA491661 CLAYETTE BOUTEILLES EXTRACT. CHENE RW466
- RA492660 PLATEAU EN BOIS DE CHENE PR RW466
- RA493060 PRESENTOIR POUR BOUTEILLE EN CHENE (x1)
- RA498640 SUPPORT PR BOUTEILLES, BOIS CHENE, RW466

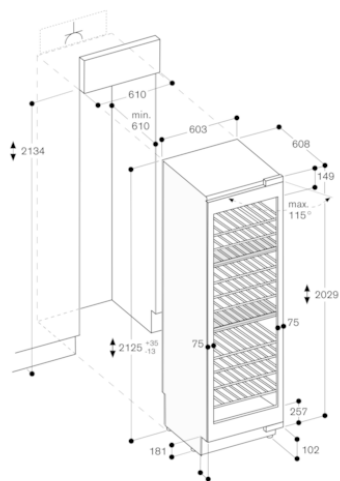
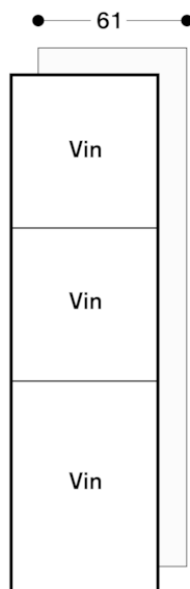
Autres couleurs disponibles

Données techniques

Caractéristiques

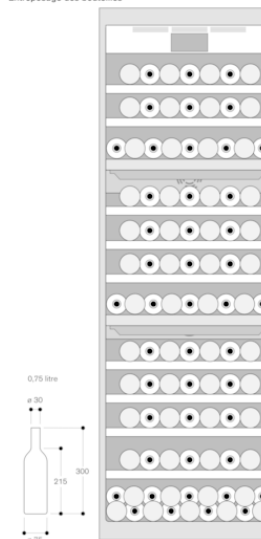
Type de construction : Intégrable
 Porte habillable : impossible
 Hauteur (mm) : 2125
 Largeur appareil (mm) : 603
 Profondeur appareil (mm) : 608
 Niche d'encastrement (mm) : 2134.0 x 610 x 610
 Poids net (kg) : 163,000
 Puissance de raccordement (W) : 300
 Intensité (A) : 10
 Ventilateur dans la cave à vin : Oui
 Tension (V) : 220-240
 Fréquence (Hz) : 50-60
 Certificats de conformité : CE, VDE
 Longueur du cordon électrique (cm) : 300
 Type de prise : Fiche cont.terre/Gard.fil ter.
 Consommation d'énergie (kWh/j) - cave de mise à température : 0,47
 Consommation annuelle d'énergie (kWh/a) cave de mise à température : 170,5
 Capacité brute totale (l) : 441
 Nombre de compresseurs : 1
 Nombre de circuit de froid : 1
 Porte réversible : Oui
 Interrupteur d'éclairage intérieur : non
 Code EAN : 4242006291006
 Marque : Gaggenau
 Référence Commerciale : RW466365
 Classe énergétique (2010/30/CE) : A
 Consommation énergétique annuelle (kWh/annum) - NOUVEAU (2010/30/CE) : 171,00
 Capacité en bouteilles de 0,75 l type bordeaux : 99
 Classe climatique : SN-T
 Niveau sonore (dB(A) re 1 pW) : 42

Série 400, Vario wine cooler with glass door, 212.5 x 60.3 cm
RW466365

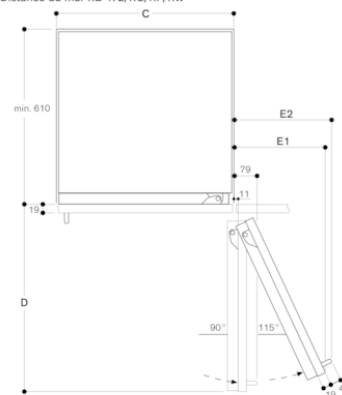


Les dimensions maximales de la façade de la porte comprennent un entrebaillement de 3 mm.

Entreposage des bouteilles



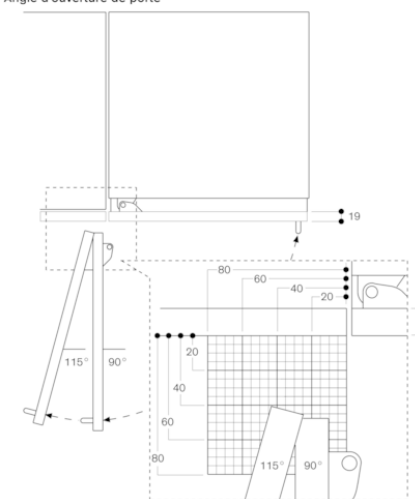
Distance du mur RB 472/RC/RF/RW



Largeur de la niche			
C	D	E1	E2
457 mm	525 mm	235 mm	265 mm
610 mm	677 mm	299 mm	330 mm
762 mm	830 mm	364 mm	395 mm
914 mm	980 mm	428 mm	460 mm

Le schéma prend en compte une épaisseur de la façade du meuble de 19 mm ainsi qu'une hauteur de poignée du meuble Gaggenau de 49 mm.

Angle d'ouverture de porte

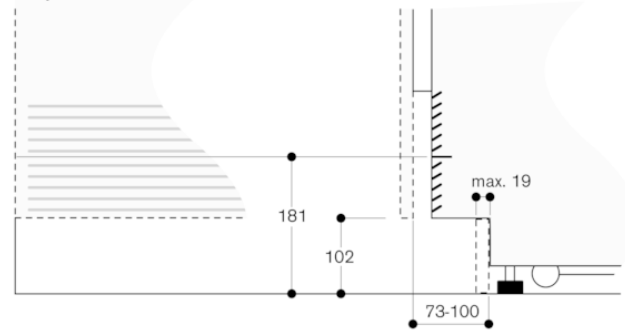


La course de la charnière et les distances en résultant par rapport au meuble avoisinant et aux poignées du meuble sont indiquées sur le schéma en fonction de l'épaisseur de la partie frontale. Sur ce schéma, l'épaisseur de la partie frontale utilisée est de 19 mm.

Série 400, Vario wine cooler with glass door, 212.5 x 60.3 cm
RW466365



Détail plinthe



En se référant à la hauteur standard de l'appareil, la hauteur de la plinthe s'élève à 102 mm. L'épaisseur maximale de la plinthe est de 19 mm.