



Gaggenau
RY492305
VARIO 400 COMBINE FRENCH
DOOR. 91,4CM HC

Version antérieure:
RY492304

Version ultérieure:

Code EAN:
4242006290849

gamme distribuée:
FPG

Série 400, Vario Réfrigérateur combiné intégrable, 212.5 x 90.8 cm RY492305

- Intérieur tout inox avec éléments de rangement en Aluminium massif Anthracite
- Eclairage blanc chaud grâce aux Spots LED anti-éblouissement
- Ouverture de porte assistée:
 1. Fonction Push-to-open pour les habillages de porte sans poignée
 2. Fonction Pull-to-open pour faciliter l'ouverture des portes d'habillage avec poignée.
- Contre-portes planes en inox
- Système de rails presque invisible, pour un positionnement flexible des étagères et balconnets de la contre-porte
- Balconnets de la contre-porte en Aluminium massif Anthracite
- Un tiroir fraîcheur proche de 0°C avec réglage manuel de la température et un tiroir fraîcheur avec réglage manuel de l'humidité
- Fabrique de glace intégrée avec raccordement direct à l'eau
- Une tablette en verre asymétrique réglable en hauteur
- Tiroir de congélation totalement extractible avec séparation pratique en Anthracite
- Ecran TFT sensitif
- Volume utile 552 litres

Bandeau de commande

- Réglage Ecran TFT sensitif.
- Affichage texte clair.

Caractéristiques techniques

- Répartition dynamique du froid.
- Dégivrage automatique par évaporation.
- Système de fermeture de porte amortie.
- Filtre à air à charbon actif.
- Mode Repos, certifié Star-K.
- Lors de l'activation du mode Repos, la porte et le tiroir de l'appareil peuvent uniquement être ouverts avec une poignée située sur l'habillage de porte.
- Alarme en cas de porte ouverte ou de dysfonctionnement.
- Module WIFI intégré pour les services mode Digital (Home Connect).
- La disponibilité de la fonction Home Connect dépend de la fonctionnalité des services Home Connect dans le pays respectif. Les services Home Connect ne sont pas disponibles dans tous les pays. Plus d'informations sur: www.home-connect.com.

Réfrigérateur

- Système No-Frost avec Super Réfrigération.
- Température réglable de +2°C à +8°C.
- 1 tablette en verre de sécurité, verre blanc, réglable en hauteur.
- 1 tablette en verre de sécurité, divisée asymétriquement, réglable manuellement.
- 1 tablette intégrée en verre avec finition satinée.
- Contre-porte plane en inox avec système de rails pour un positionnement totalement flexible des balconnets de contre-porte.

Accessoires intégrés

1 x casier à oeufs avec couvercle, 1 x pelle à glaçons

Accessoires en option

- RA430100 BOITE DE STOCKAGE AVEC COUVERCLE, ANTHR.
- RA450012 FILTRE A EAU PR APPAREIL FROID VARIO 400

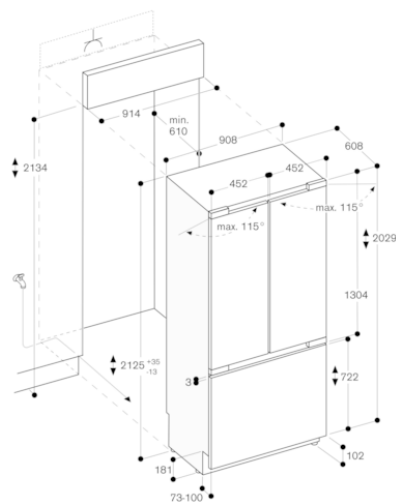
Autres couleurs disponibles

Données techniques

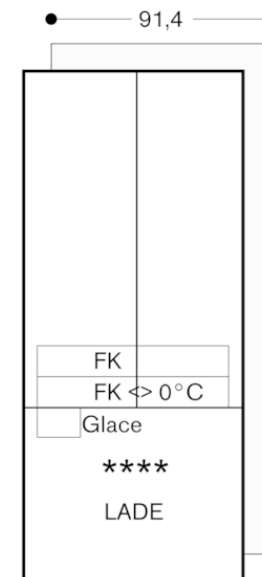
Caractéristiques

Type de construction : Intégrable
 Porte habillable : impossible
 Hauteur (mm) : 2125
 Largeur appareil (mm) : 908
 Profondeur appareil (mm) : 608
 Niche d'encastrement (mm) : 2134.0 x 914.0 x 610
 Poids net (kg) : 220,476
 Puissance de raccordement (W) : 300
 Intensité (A) : 10
 Charnière de porte : Gauche et droite
 Tension (V) : 220-240
 Fréquence (Hz) : 50-60
 Certificats de conformité : CE, VDE
 Longueur du cordon électrique (cm) : 300
 Autonomie en cas de coupure de courant (h) : 13
 Nombre de compresseurs : 2
 Nombre de circuit de froid : 2
 Ventilateur dans le compartiment réfrigérateur : Oui
 Porte réversible : non
 Nombre de clayettes réglables dans le réfrigérateur : 2
 Clayettes spéciales bouteille : non
 Code EAN : 4242006290849
 Marque : Gaggenau
 Référence Commerciale : RY492305
 Consommation énergétique annuelle (kWh/annum) - NOUVEAU (2010/30/CE) : 346,00
 Capacité nette du réfrigérateur (l) - nouveau (2010/30/EC) : 378
 Capacité nette du congélateur (l) - nouveau (2010/30/EC) : 140
 Froid ventilé : Réfrigérateur et congélateur
 Pouvoir de congélation (kg/24h) - nouveau (2010/30/EC) : 16
 Classe climatique : SN-T
 Niveau sonore (dB(A) re 1 pW) : 42
 Type d'installation : N/A

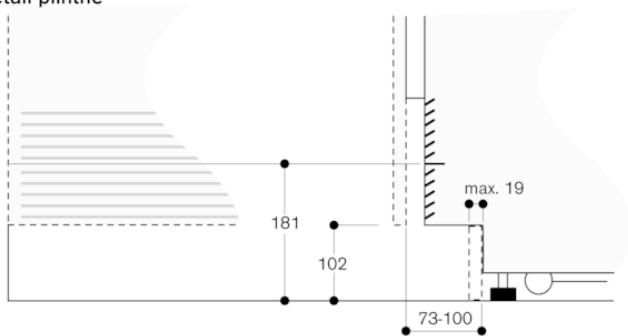
Série 400, Vario Réfrigérateur combiné intégrable, 212.5 x 90.8 cm
RY492305



Les dimensions maximales de la façade de la porte comprennent un entrebaillement de 3 mm.

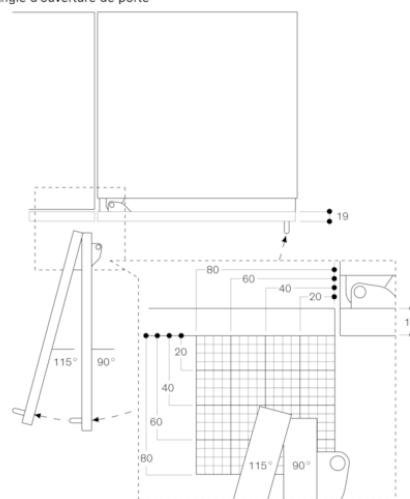


Détail plinthe



En se référant à la hauteur standard de l'appareil, la hauteur de la plinthe s'élève à 102 mm. L'épaisseur maximale de la plinthe est de 19 mm.

Angle d'ouverture de porte



La course de la charnière et les distances en résultant par rapport au meuble avoisinant et aux poignées du meuble sont indiquées sur le schéma en fonction de l'épaisseur de la partie frontale. Sur ce schéma, l'épaisseur de la partie frontale utilisée est de 19 mm.